



## Automatismes pour portes et portails



> FRANCE - PUBLIC

# 2024



## icônes GÉNÉRIQUES



Article



Produit conforme aux Normes Européennes



Diamètre



Opérateur avec Encodeur pour la gestion du positionnement et de la détection obstacles



Opérateur avec Encodeur à deux canaux pour la gestion du positionnement et de la détection obstacles



Fins de course  
M = fins de course magnétiques  
E = fins de course électromécaniques  
S = fins de course mécaniques



Électro-serrure



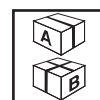
Vitesse



Breveté



Quantité par carton



Quantité par type d'emballage  
Petite boîte multiple (A)  
Grande boîte multiple (B)



Quantité max par palette



Garantie 3 ans



Platine électronique intégrée



Moteur Réversible  
(C= blocage fermé)  
(A= blocage ouvert)



Tension d'alimentation moteur



## icônes SPECIFIQUES



Hauteur de la borne au-dessus du sol



Angle maximal d'ouverture



Tours par minute



Course



Force de traction



Longueur du passage



Longueur max du battant



Manœuvres journalières maximales



Couple maximale



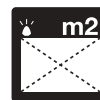
Poids maximum du battant



Poids du produit



épaisseur













Surface maximale



Temps d'ouverture



Technologie variateur de fréquence

	[	LIVI/X.....	16
		REV.....	22
		GULLIVER/N.....	26
	[	MAC.....	34
		STING.....	38
		LOOK.....	42
		OLI/N.....	46
		GEKO/X.....	50
		LIVI 502.....	56
		ANGOLO.....	60
		KIT LIVI 500.....	63
		GHOST 100.....	64
GHOST 200.....	68		
	[	LIVI 902.....	80
	[	ADVANCE/N.....	86
		SPACE/N.....	90
		TEO 700.....	94
	[	LATO.....	98
	[	LIVI 550 PL.....	102
	[	WILL 140 E.....	105
	[	PASS/N.....	110
		STOP/N.....	114
		TRAFIK/N.....	118
	[	ROCK.....	124
	[	DISPOSITIFS NETLINK	
		ET ACCESSOIRES.....	129

# 1993

Piovene Rocchette - Italy

## Le début de DEA System

La **vision** de DEA a été dès le début envers l'**international**. Depuis **30 ans** nous amenons notre défi et nos valeurs à l'étranger en se faisant connaître et apprécier par la haute qualité de nos motorisations.



# 13

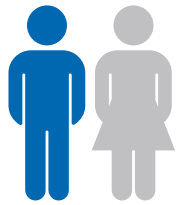
## Filiales en Europe et dans le Monde

Depuis le 2012, pour des **raisons de proximité** suite à la réponse positive des marchés internationaux à nos produits, nous avons inauguré des filiales dans 7 différents pays.

Six filiales en France, deux au Royaume-Uni, une en Allemagne, Espagne, Portugal, Biélorussie, Pologne et Italie, qui promeuvent les produits DEA pour les professionnels.

- ✓ Italie (Piovene Rocchette HQ)
- ✓ France (Lyon, Nantes, Toulouse, Bordeaux, Montpellier, Marseille)
- ✓ Royaume-Uni (Hatfield - GB, Cookstown - IR)
- ✓ Espagne (Barcelone)
- ✓ Portugal (Viseu)
- ✓ Allemagne (Markt Indersdorf)
- ✓ Pologne (Kęty)
- ✓ Biélorussie (Minsk)





240

Salariés



2

Etablissements de  
production en Italie





# DEA se soucie de notre futur et passe au vert

Nous travaillons actuellement sur de nombreux thèmes



Dématérialisation des documents, réduction de l'utilisation de papier



Passage aux véhicules électriques et au transport ferroviaire



Fabrication d'emballages à partir de carton recyclé



Amélioration de l'efficacité énergétique de nos lignes de production



Construction d'une nouvelle usine à objectif 0 émissions



Perfectionnement de la chaîne d'approvisionnement

Vivez le championnat du monde  
de moto avec DEA



Sponsor officiel



## Nouvelle ligne, caractéristiques et performances améliorées



Nouvelle protection du système de déverrouillage et de la carte de commande, pour une plus grande fiabilité dans le temps.

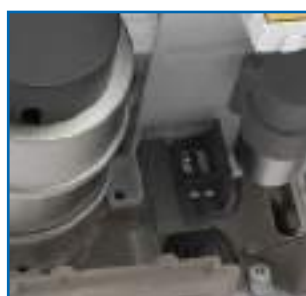


Les nouveaux trous de fixation oblongs offrent un meilleur ajustement lors de l'installation et permettent une rétrocompatibilité avec certaines installations de LIVI précédent



Nouvel accessoire bande LED en option, pour la signalisation et l'éclairage de courtoisie (**disponible T2 2024**)

Nouveau capot moteur en ABS, pour une résistance aux intempéries accrue (IP44).



LIVI/X est équipé d'un nouveau système de fins de course magnétiques.





## Nouveau design, caractéristiques et performances améliorées



Nouvelle protection du système de déverrouillage et de la carte de commande, pour une plus grande fiabilité dans le temps.



Rapport de réduction réduit entraînant l'augmentation de la vitesse d'ouverture de 30%



Longueur maximale du vantail jusqu'à 3 m



Angle d'ouverture des vantaux jusqu'à 120°



Ajout d'un support de fixation au kit batterie, pour une installation simplifiée

Nouveau design du capot et du bras articulé !



Nouvel accessoire bande LED en option (**T2 2024**), pour la signalisation et l'éclairage de courtoisie



Précision de réglage des butées mécaniques améliorée grâce à une augmentation du nombre de crans de réglage

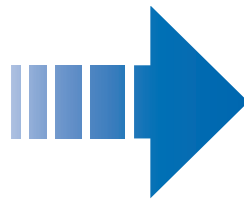


# Nouveau coloris et caractéristiques améliorées

## REV

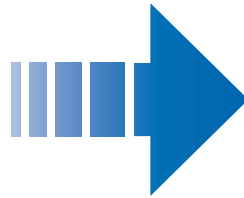


1400kg

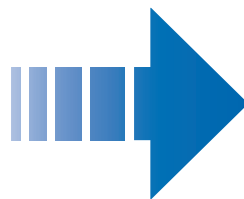


Nouvel interrupteur de fin de course magnétique pour tous les modèles

## LIVI 502



## ANGOLO



Nouvelle conception du bras articulé

# Les avantages de nos fins de courses magnétiques



## Indice de protection amélioré

L'utilisation de fins de courses magnétiques permet de rendre le moteur totalement étanche, éliminant tout risque d'infiltration d'eau ou de poussière.



## Résistance à l'usure

Les fins de courses magnétiques ont une durabilité accrue et un taux de dysfonctionnement minimal grâce à l'absence de contacts mécaniques lors de leur utilisation.



## Maintenance minimale

En raison de l'absence de pièces mécaniques dans leur système, les fins de courses magnétiques ne nécessitent aucun entretien.



## Sensibilité

La champ magnétique des fins de courses est insensible aux conditions météorologiques, garantissant un fonctionnement en toute situation.



## Robustesse

Les plaques de fixations des fins de courses magnétiques sur la crémaillère sont très solides et possèdent de nombreuses possibilités de réglage.



**Tous nos opérateurs pour portails coulissants sont équipés de fins de courses magnétiques de série.**

**LIVIX**



**REV**



**GULLIVER/N**



# Notre gamme d'opérateurs BOOST

## Pourquoi choisir une version BOOST

Nos opérateurs BOOST sont le choix idéal dans les situations où le portail doit être ouvert ou fermé le plus rapidement possible.

### LIVI 6/24X/M-BOOST



Pour + de détails, consultez la section dédiée page 16.

### REV24/M BOOST



Pour + de détails, consultez la section dédiée page 22.

### STING/24NET BOOST



Pour + de détails, consultez la section dédiée page 38.

### SPACE/NL BOOST



Pour + de détails, consultez la section dédiée page 90.





# NETCOM

## Maintenance des installations et gestion des émetteurs.

Toutes les fonctions dont vous avez besoin, dans un seul appareil. Le tout à distance, depuis votre bureau.

# Fonctions à distance

NETCOM est un appareil qui s'adapte à de nombreux types d'utilisation. **Disponible en 2G et en 4G**



NETCOM doit être utilisée avec DEACloud: le site web qui vous permet de gérer tous les appareils utilisant la technologie NETLINK.

<https://cloud.deasystem.com>



Voir la vidéo!

	Fonctions	NETCOM + SIM BASE	NETCOM + SIM PRO	NETCOM
En général	SIM M2M (machine to machine)	* SIM prépayée multi-opérateur 2G / 3G / 4G valable 5 ans (max. 2MB/mois)	* SIM prépayée multi-opérateur 2G / 3G / 4G valable 5 ans (max. 10MB/mois)	sans SIM
	Connexion avec DEACloud par:	SIM (connexion à distance)	SIM (connexion à distance)	USB (connexion locale)
	Apporter des modifications à distance	✓	✓	✗
	Activer le profil "Gérant de site"	✓	✓	✗
Outils d'accès	Déclencher une action via appel GSM (200 numéros de téléphone peuvent être enregistrés)	✓	✓	✗
	Accéder à toutes les fonctions de gestion des émetteurs	✓	✓	✓ uniquement en local et sous Windows
	Utiliser l'appli DEAuser (commandes et état de la porte) (200 APP enregistrables)	✗	✓ jusqu'à 200 connexions **	✗ sans SIM ✓ avec SIM d'autres opérateurs ou art. LAN-EXP
Gestion installation	Programmer des appareils NETLINK (platines DE@NET, récepteurs DEA)	✓	✓	✗ à distance
				✓ en local
	Contrôler de l'état de l'installation	✓	✓	✗ à distance
				✓ en local avec USB ou art. NET-NODE
	contrôle du "LOG ÉVÉNEMENTS"	✓	✓	✗ à distance
				✓ en local
	Intervenir immédiatement en cas d'anomalie	✓	✓	✗ à distance
				✓ en local
Accéder à toutes les fonctions de gestion des entretiens	✓ avec DEACloud	✓ avec DEACloud	✓ avec DEACloud	
Paramétrer des appareils que l'utilisateur peut contrôler <i>(fonction "Autorisations")</i>	✓	✓	✓	
Plages horaires et calendrier	Utiliser la fonction "Horloge"	✓	✓	✓
	Paramétrer les plages horaires au cours desquelles l'utilisateur peut commander l'appareil <i>(fonction "Autorisations")</i>	✓	✓	✓
	Définir des jours fériés avec la fonction "Jours de fête"	✓	✓	✓

\* SIM fonctionne **seulement** dans les pays de la communauté européenne, tels que: Autriche, Belgique, Croatie, Chypre, République tchèque, Danemark, Estonie, Finlande, France, Allemagne, Gibraltar, Grèce, Guadeloupe, Hongrie, Islande, Irlande, Italie, Lettonie, Liechtenstein, Lituanie, Luxembourg, Malte, Hollande, Norvège, Pologne, Portugal, Réunion, Roumanie, Slovaquie, Slovénie, Espagne, Suède, Suisse, Royaume-Uni.

\*\* le nombre de connexions peut varier en fonction de la qualité du signal et de la quantité de données utilisées pour la programmation et la gestion de l'installation.





# PORTAILS COULISSANTS



Automatismes pour portails coulissants résidentiels, collectifs et industriels



NEW

## LIVIX

- Jusqu'à 900kg
- 230V / 24V
- Pour un usage résidentiel
- Moteurs avec encodeur
- Disponible en version rapide, modèles BOOST (16m/min)



## REV

- Jusqu'à 1400kg
- 230V / 24V
- Pour un usage collectif / industriel
- Moteurs avec encodeur, disponible aussi en version réversible
- Disponible en version rapide, modèles BOOST (26m/min)



## GULLIVER/N

- Jusqu'à 3000kg
- 230V / 230V 3~
- Pour un usage collectif / industriel
- Moteurs avec encodeur, disponibles aussi en version avec électrofrein
- Technologie Inverter avec contrôle de la vitesse de 12÷20 m/min (uniquement pour les versions triphasées)

## GUIDE DE SÉLECTION

Choisissez la motorisation selon le poids du portail

	Art.	Vitesse	Tension	Encodeur	3~	Électrofrein
600 kg	LIVI 6X/M	10 m/min	230V	✓		
	LIVI 6/24X/M	10 m/min	24V			
	LIVI 6/24X/M-BOOST	16 m/min	24V			
	LIVI 6X/E/M	10 m/min	230V			
900 kg	LIVI 9X/M	10 m/min	230V	✓		
	LIVI 9/24X/M	10 m/min	24V			
	LIVI 9X/E/M	10 m/min	230V			
1200 kg	REV220/M	10 m/min	230V			
1400 kg	REV220/RFM	10 m/min	24V		✓	
	REV24/M	12 m/min	24V			
	REV24/M BOOST	26 m/min	230V			
2500 kg	GULLIVER/N/M	10,4 m/min	230V	✓		
	GULLIVER/N/400/3P/M	10 m/min	400V	✓		
3000 kg	GULLIVER/N/3P/M	12 ÷ 20 m/min	230V	✓		✓
	GULLIVER/N/3P/F/M	12 ÷ 20 m/min	230V	✓		✓



**Automatisme pour portails coulissants résidentiels  
jusqu'à 900 Kg**





## Nouvelle ligne, caractéristiques et performances améliorées



Nouvelle protection du système de déverrouillage et de la carte de commande, pour une plus grande fiabilité dans le temps.



Les nouveaux trous de fixation oblongs offrent un meilleur ajustement lors de l'installation et permettent une rétrocompatibilité avec certaines installations de LIVI précédent



Nouvel accessoire bande LED en option, pour la signalisation et l'éclairage de courtoisie (**disponible T2 2024**)

Nouveau capot moteur en ABS, pour une résistance aux intempéries accrue (IP44).



LIVI/X est équipé d'un nouveau système de fins de course magnétiques.



LIVI/X	Vitesse d'ouverture	10 m/min
LIVI/X-BOOST		16 m/min

Remarque : la vitesse d'ouverture peut être réduite selon les caractéristiques de l'installation (pente, exposition au vent...)

## Toujours aussi fiable !



Tous les produits sont fabriqués avec des matériaux de haute qualité, comme l'acier ou le bronze, qui garantissent une excellente résistance et une fiabilité dans le temps.



Compatible avec les art.450N et art.BLINDOS (optionnel) permettant un accès sécurisé depuis l'extérieur de la propriété



Kit batterie avec support dédié pour permettre un fonctionnement même en cas d'absence de tension (optionnel et seulement pour les modèles 24V)



Les versions 230V sont équipées d'un encodeur pour un meilleur contrôle et détection des obstacles.



Carte de commande DE@NET intégrée rendant le moteur compatible avec NETLINK.



Compatible avec NETCOM, le dispositif pour la maintenance des installations et la gestion des télécommandes !



## MOTORÉDUCTEUR LIVI/X

COD.	Art.	DEA	⚡	kg	EU COD SER	kg	kg	⌘	AUTRES CARACTÉRISTIQUES
611000	LIVI 6X/M	NET230N	230V	600	✓	M	11	48	<ul style="list-style-type: none"> <li>Irréversible avec fins de course magnétiques</li> <li>Réglage de la vitesse et du ralentissement en ouverture et fermeture</li> <li>Contrôle moteur par encodeur et détection d'obstacles</li> <li>Détection d'obstacles</li> </ul>
612000	LIVI 9X/M	NET230N	230V	900	✓	M	12,5	48	
611100	LIVI 6/24X/M	NET24N	24V	600		M	12	48	<ul style="list-style-type: none"> <li>Irréversible avec fins de course magnétiques</li> <li>Réglage de la vitesse et du ralentissement en ouverture et fermeture</li> <li>Détection d'obstacles</li> <li>Versions rapides avec vitesse de 16m/min (seulement pour modèles BOOST)</li> </ul>
611110	LIVI 6/24X/M-BOOST (16m/min)	NET24N	24V	600		M	12	48	
612100	LIVI 9/24X/M	NET24N	24V	900		M	12	48	

Pour tous les modèles: platine électronique et plaque de fixation à visser incluses

\*\*disponible sous 2 à 3 semaines

\*ATTENTION: modèles PAS compatibles avec le système NETLINK

## KIT LIVI/X

COD.	Art.		kg	kg	⌘
611200	KIT LIVI 6X/M	LIVI 6X/M (NET230N) + LINEAR/XS + AURA/N + 2xGTI4	600	11,8	48
612200	KIT LIVI 9X/M	LIVI 9X/M (NET230N) + LINEAR/XS + AURA/N + 2xGTI4	900	13,2	48
611300	KIT LIVI 6/24X/M	LIVI 6/24X/M (NET24N) + LINEAR/XS + AURA/N + 2xGTI4	600	12,8	48
611310	KIT LIVI 6/24X/M-BOOST	LIVI 6/24X/M-BOOST (NET24N) + LINEAR/XS + AURA/N + 2xGTI4	600	12,8	48
612300	KIT LIVI 9/24X/M	LIVI 9/24X/M (NET24N) + LINEAR/XS + AURA/N + 2xGTI4	900	12,8	48

	<b>COD. 611000</b> <b>Art. LIVI 6X/M</b> Automatisme pour portails coulissants		<b>COD. 662080</b> <b>Art. LINEAR/XS</b> Jeu de photocellules synchronisables en saillie. Portée 20m		<b>COD. 661130</b> <b>Art. AURA N</b> Feu clignotant à LED, multi-tension 24AC-DC / 120AC / 230AC, avec antenne intégrée 433MHz / 868MHz		<b>COD. 672645</b> <b>Art. GTI4</b> Émetteur blanc, 4 fonctions, 433 MHz, avec 3 possibilité de codage: HCS Rolling-Code, Dip-Switch et nouvelle D.A.R.T. codage
---	--	---	--	---	--	---	--

	LIVI 6X/M LIVI 6XE/M	LIVI 9X/M LIVI 9XE/M	LIVI 6/24X	LIVI 6/24X/M BOOST	LIVI 9/24X/M
Alimentation (V)	230 - 240 V ~ (50/60 Hz)				
Tension d'alimentation moteur (V)	230 V ~		24 V ===		
Puissance maximale (W)	320	450	80		110
Poussée maximale (N)	340	490	210	240	260
Cycles de travail (manœuvres/h) Vantail L=5 mètres	18	11	22		18
Nb. maximum d'opérations en 24 heures Vantail L=5 mètres	60	40	60		40
Poids maximal du vantail (kg)	600	900	600		900
Condensateur intégré (µF)	8	12,5	-		
Protection thermique du moteur (°C)	140°C	160°C	-		
Plage de fonctionnement (°C)	-20÷50 °C				
Vitesse d'ouverture (m/min)	10		10	16	10
Pignon standard	Z=16 (m=4mm)				
Poids du produit avec emballage (kg)	11	12,5	12		
Pression sonore émise (dBA)	< 70				
Indice de protection	IP44				

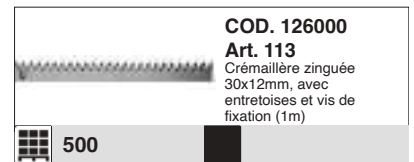
## ACCESSOIRES SPÉCIFIQUES



Conditionnement par 10 pièces

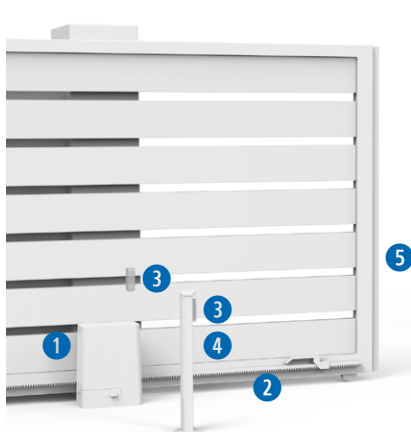


Conditionnement par 4 pièces

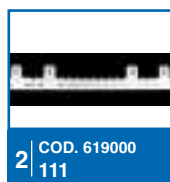
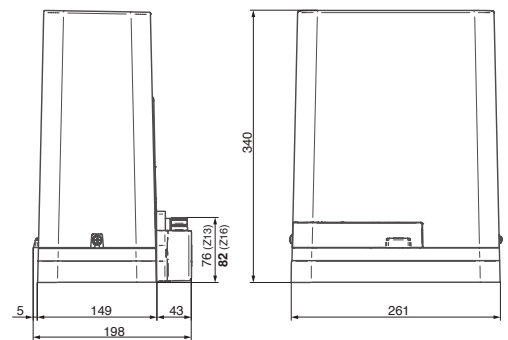


Conditionnement par 4 pièces

## EXEMPLE D'INSTALLATION TYPE



## DIMENSIONS



# REV



**Automatisme pour portails coulissants collectifs / industriels  
jusqu'à 1400 Kg**





# REV



Moteur ventilé avec encodeur, adapté aux usages intensifs (pour versions en 230V)



Centrale de commande sur la face avant en position haute permettant une totale accessibilité



REV est équipé d'un nouveau système de fins de course magnétiques.



Les modèles réversibles de ce moteur permettent le mouvement manuel de la porte sans avoir à déverrouiller le moteur pour garantir une sécurité dans des installations en milieu public



Possibilité d'utiliser les caissons anti vandales IRONBOX et IRONBOX/XS pour les installations dans les environnements à haute risque de vandalisme



Compatible avec NETCOM, le dispositif pour la maintenance des installations et la gestion des télécommandes!



**REV24/M  
BOOST**

Vitesse d'ouverture

**26 m/min**

Note: la vitesse d'ouverture peut être diminuée selon les caractéristiques de l'installation



Carte de commande DE@NET intégrée rendant le moteur compatible avec NETLINK



## MOTORÉDUCTEUR REV - platine électronique et plaque de fixation à visser incluses

COD.	Art.	DEA	⚡	kg	ENCODER	⌚	🏁	kg	📊	AUTRES CARACTÉRISTIQUES
616003	REV220/M	NET230N	230V	1400	✓		M	18	30	<ul style="list-style-type: none"> <li>Irréversible</li> <li>Fins de course magnétiques</li> <li>Réglage de la vitesse et du ralentissement en ouverture et fermeture</li> </ul>
616004	REV220/RFM	NET230N	230V	1400	✓	✓	M	18	30	<ul style="list-style-type: none"> <li>Réversible avec frein</li> <li>Fins de course magnétiques</li> <li>Réducteur à bain d'huile</li> <li>Réglage de la vitesse et du ralentissement en ouverture et fermeture</li> </ul>
616012	REV24/M	NET24N	24V	1400			M	18	30	<ul style="list-style-type: none"> <li>Irréversible</li> <li>Fins de course magnétiques</li> <li>Réglage de la vitesse et du ralentissement en ouverture et fermeture</li> </ul>
616025	REV24/M BOOST	NET24N BOOST	24V	1200			M	18	30	<ul style="list-style-type: none"> <li>Irréversible</li> <li>Fins de course magnétiques</li> <li>Réglage de la vitesse et du ralentissement en ouverture et fermeture</li> </ul>



## MOTORÉDUCTEUR REV/IB - sans capot, platine électronique ni fins de course

COD.	Art.	DEA	⚡	kg	ENCODER	⌚	🏁	kg	📊	AUTRES CARACTÉRISTIQUES
616005	REV220/IB *		230V	1400	✓			17	30	<ul style="list-style-type: none"> <li>Irréversible</li> <li>Fins de course magnétiques à l'intérieur de IRONBOX</li> <li>Pignon Z18/IB</li> </ul>
616006	REV220/RF/IB *		230V	1400	✓	✓		17	30	<ul style="list-style-type: none"> <li>Réversible avec frein</li> <li>Fins de course magnétiques à l'intérieur de IRONBOX</li> <li>Réducteur à bain d'huile</li> <li>Pignon Z15/IB</li> </ul>
616013	REV24/IB**		24V	1400				17	30	<ul style="list-style-type: none"> <li>Irréversible</li> <li>Fins de course magnétiques à l'intérieur de IRONBOX</li> <li>Pignon Z18/IB</li> </ul>

\*Platine électronique pour compléter l'installation: platine cod. 677610 art. NET230N/C (avec boîtier) ou avec cod. 677611 art. NET230N/PROBOX et cod. 679210 art. STEELBOX

\*\* Platine électronique pour compléter l'installation: platine cod. 678263 art. NET24N/C250 (avec boîtier et transformateur 250VA)

DONNÉES TECHNIQUES	REV220/M REV220/IB	REV220/RFM REV220/RF/IB	REV24/M REV24/IB	REV24/M BOOST
Alimentation moteur (V)	230V ~ ± 10 % (50/60 Hz)		24V =	
Puissance maximale absorbée (W)	500		250	800
Poussée (N)	900	1200	450	861
Poids max. du vantail (kg)	1400Kg			1200Kg
Cycle de travail (manœuvres/h) avec un portail de 8m	27 pour portails de 1000kg 22 pour portails de 1400kg		36 pour portails jusqu'à 1000Kg 31 pour portails jusqu'à 1400Kg	22 pour portails jusqu'à 1200Kg
Condensateur intégré (µF)	14	12,5	\	
Température de fonctionnement (°C)	-20 +50			
Protection thermique du moteur (°C)	150		\	
Vitesse (m/min)	10		12	26
Pignon standard	Z18	Z15	Z18	
Poids avec l'emballage (Kg)	18			
Pression sonore (dBA)	< 70			
Niveau de protection	IPX4 (IP44 avec fins de course magnétiques)			

## ACCESSOIRES SPÉCIFIQUES



**COD. 619080**  
**Art. IRONBOX**  
Caisson anti-vandale en acier vernis anthracite RAL 7016 pour REV et GULLIVER/N, avec fins de course magnétiques et plaque de fixation.  
**Dim. (mm) b 594 x h 1002 x p 280 (sans pignon)**

1



**COD. 619100**  
**Art. IRONBOX/XS**  
Caisson anti-vandale en acier vernis pour REV avec fins de course magnétiques et plaque de fixation.  
**Dim. (mm) b 359 x h 607 x p 219 (sans pignon)**

1



**COD. 619090**  
**Art. PIGNONE Z22\***  
Pignon haut vitesse (pour REV220 et REV24)M=4 Z=22 Ø=96mm h=30mm

1

*\* Le poids maximum du vantail doit être réduit de 30%.*  
**ATTENTION: Ne pas utiliser avec REV24/M BOOST**



**COD. 619041**  
**Art. 451**  
Déverrouillage par câble pour REV (4,5m). À utiliser avec BLINDOS

1



**COD. 665000**  
**Art. BLINDOS**  
Boîte de sécurité pour déverrouillage à câble

1



**COD. 619074**  
**Art. FM/IB V2**  
Kit de fins de course magnétique pour version IB

1



**COD. 360674**  
**Art. PIGNONE Z15/IB REV**  
PIGNON pour IRONBOX M=4 Z=15 Ø=68mm h=60mm zingué (pour REV/RF/IB)

1



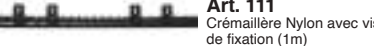
**COD. 360673**  
**Art. PIGNONE Z18/IB REV**  
PIGNON pour IRONBOX M=4 Z=18 Ø=80mm h=60mm zingué (pour REV220/IB et REV24/IB)

1



**COD. 386830**  
**Art. REV/B**  
Plaque de fixation supplémentaire pour REV H = 40 mm

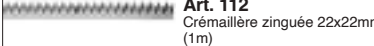
1



**COD. 619000**  
**Art. 111**  
Crémaillère Nylon avec vis de fixation (1m)

500


Conditionnement par 10 pièces



**COD. 126001**  
**Art. 112**  
Crémaillère zinguée 22x22mm (1m)

500

Conditionnement par 4 pièces

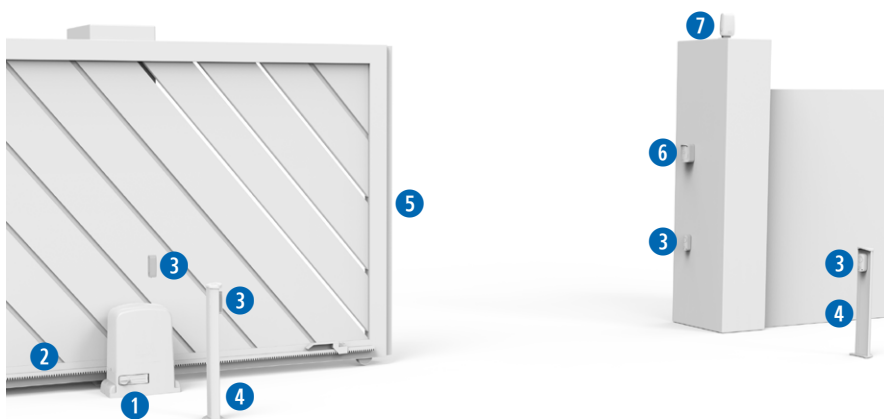


**COD. 126000**  
**Art. 113**  
Crémaillère zinguée 30x12mm, avec entretoises et vis de fixation (1m)

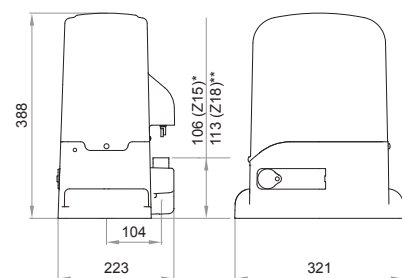
500

Conditionnement par 4 pièces

## EXEMPLE D'INSTALLATION TYPE



## DIMENSIONS




\* art. REV220/RF - REV220RFM

\*\*art. REV220 - REV220/M - REV24/F - REV24/M - REV24/M BOOST



1 | COD. 616003  
REV220/M



2 | COD. 126000  
113



3 | COD. 662080  
LINEAR/XS



4 | COD. 664000  
PILLY/60



5 | COD. 171035  
C-20



6 | COD. 663090  
GT-KEY



7 | COD. 661130  
AURA/N



COD. 672645  
GTI4



COD. 668010  
127

# GULLIVER/N



**Automatisme pour portails coulissants collectifs / industriels  
jusqu'à 3000 Kg**



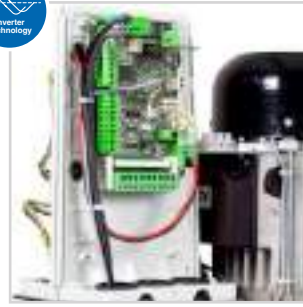
# GULLIVER/N



Opérateur avec technologie d'encodeur et ventilation forcée, pour usage intensif



Réglage facile de la profondeur et compatibilité même sur les anciennes installations équipées de GULLIVER



Plus de vitesse et plus de contrôle grâce à la nouvelle platine électronique NET230-EVO-I avec variateur de fréquence intégré.



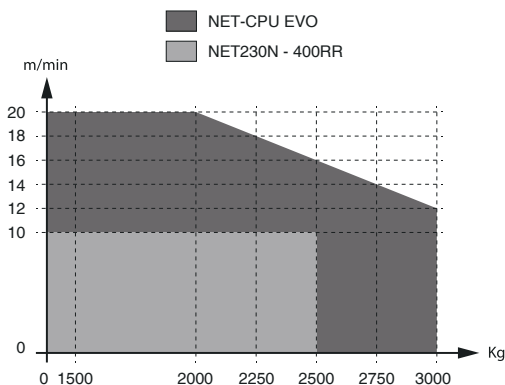
Fin de course magnétique



Platine électronique en façade, avec couvercle transparent le display, sur support pouvant pivoter jusqu'à 120°.

Mécanique métallique et engrenages en acier usiné pour assurer une performance et une durabilité maximales

## Diagramme de vitesse maximale



Compatible avec IRONBOX pour les installations dans les environnements à haute risque de vandalisme



Carte de commande DE@NET intégrée rendant le moteur compatible avec NETLINK. Également compatible avec NETCOM. Voir p.11 pour plus d'informations.



## MOTORÉDUCTEUR GULLIVER/N - platine électronique et plaque de fixation à sceller incluses

COD.	Art.	DEA	⚡	Kg	ENCODER	⚖️	kg	📏	AUTRES CARACTÉRISTIQUES	
613601	GULLIVER/N/M	NET230N	230V	2500	✓		M	30	18	<ul style="list-style-type: none"> <li>Irréversible</li> <li>Fins de course magnétiques</li> <li>Réglage de la vitesse et du ralentissement en ouverture et fermeture</li> <li>Contrôle moteur par encodeur et détection obstacles</li> </ul>
613611	GULLIVER/N/3P/M	NET230 EVO-I	230V	3000	✓	✓	M	30	18	<ul style="list-style-type: none"> <li>Irréversible</li> <li>Fins de course magnétiques</li> <li>Réglage de la vitesse et du ralentissement en ouverture et fermeture</li> <li>Contrôle moteur par encodeur et détection d'obstacles</li> <li><b>Technologie variateur de fréquence</b></li> </ul>
613612	GULLIVER/N/3P/F/M	NET230 EVO-I	230V	3000	✓	✓	M	30	18	<ul style="list-style-type: none"> <li>Irréversible avec fins de course magnétiques</li> <li>Réglage de la vitesse et du ralentissement en ouverture et fermeture</li> <li>Contrôle moteur par encodeur et détection obstacles</li> <li>Dispositif de freinage électromécanique (uniquement pour la version art. GULLIVER/N/3P/F/M)</li> <li><b>Technologie variateur de fréquence</b></li> <li><b>ATTENTION: NON COMPATIBLE AVEC NETLINK</b></li> </ul>
613615	GULLIVER/N/400/3P/M	400RR	400V	2500	✓		M	30	18	<ul style="list-style-type: none"> <li>Irréversible avec fins de course magnétiques</li> <li>Réglage de la vitesse et du ralentissement en ouverture et fermeture</li> <li>Contrôle moteur par encodeur et détection obstacles</li> </ul>



## MOTORÉDUCTEUR GULLIVER/N/IB - sans capot, platine électronique ni fins de course

COD.	Art.	⚡	Kg	ENCODER	kg	📏	AUTRES CARACTÉRISTIQUES
613602	GULLIVER/N/IB *	230V	2500	✓	29	18	<ul style="list-style-type: none"> <li>Irréversible</li> <li>Fins de course magnétiques à l'intérieur de IRONBOX</li> <li>Contrôle moteur par encodeur et détection d'obstacles</li> <li>Pignon Z18/IB</li> </ul>
613613	GULLIVER/N/3P/IB **	230V	3000	✓	29	18	<ul style="list-style-type: none"> <li>Irréversible</li> <li>Fins de course magnétiques à l'intérieur de IRONBOX</li> <li>Contrôle moteur par encodeur et détection d'obstacles</li> <li>Pignon Z18/IB</li> </ul>

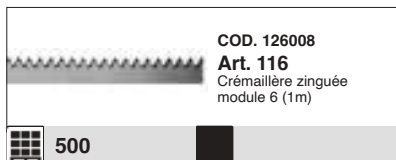
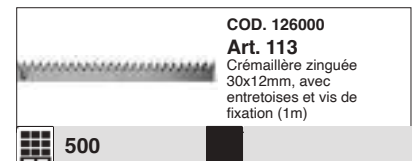
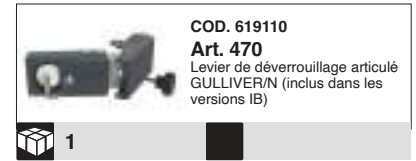
\*Platine électronique pour compléter l'installation: platine cod. 677610 art. NET230N/C (avec boîtier) ou avec cod. 677611 art. NET230N/PROBOX et cod. 679210 art. STEELBOX. **Attention** : non compatible avec IRONBOX/XS

\*\*Moteur sans capot, platine électronique ni fins de course. Platine électronique pour compléter l'installation avec IRONBOX : NET230EVO-I/C cod. 677662 (avec boîtier) ou avec cod. 677663 art. NET230EVO-I-PROBOX et cod. 679210 art. STEELBOX. **Attention** : non compatible avec IRONBOX/XS

Pour tous les modèles IB : petite base et poignée articulée incluses

	GULLIVER/N/M - GULLIVER/N/IB	GULLIVER/N/3P/M - GULLIVER/N/3P/F/M - GULLIVER/N/3P/IB	GULLIVER/N/400/3P/M
Tension alimentation (V)	230-240 V ~ (50/60 Hz)		400 V ~ (50/60 Hz)
Tension d'alimentation moteur (V)	230 V ~	230 V 3~	400 V 3~
Puissance nominale (W)	226	175	-
Puissance maximale absorbée (W)	860	1650	1200
Couple nominal (Nm)	2,6	7	-
Couple maximal (Nm)	47	55	59
Poussée maximale (N)	1300	1530	1650
Cycle de travail (cycles/heure)	13	18 (12m/min - 60%) 28 (20m/min - 100%)	17
Longueur de vantail de référence (m)	12		14
Condensateur incorporé (µF)	30	-	-
Protection thermique du moteur (°C)	140 °C		-
Témp. limite de fonctionnement (°C)	-20 ÷ 50 °C		
Vitesse (m/min)	10,4	12 ÷ 20	10
Pignon standard	Z=18 (m=4mm)		
Poids avec l'emballage (Kg)	30		
Pression sonore (dBA)	< 70		
Niveau de protection	IP55 (IPX0 pour les versions /IB)		

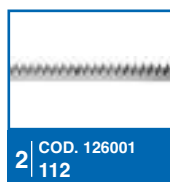
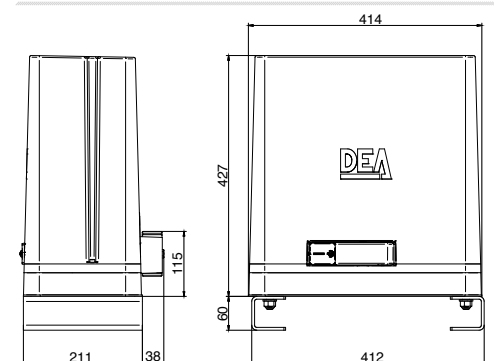
## ACCESSOIRES SPÉCIFIQUES



## EXEMPLE D'INSTALLATION TYPE



## DIMENSIONS











## Automatismes pour portails battants résidentiels, collectifs et industriels

### MAC



- Jusqu'à 3m - 400kg
- 230V / 24V
- Pour un usage résidentiel et semi-intensif

### LIVI 502



- Jusqu'à 4,5m - 400kg
- 230V / 24V
- Pour un usage résidentiel et semi-intensif
- Disponible en version avec bras articulé ou à glissière

### STING



- Jusqu'à 3,5m - 400kg
- 230V / 24V
- Pour un usage résidentiel et semi-intensif
- Disponibles versions avec encodeur
- Disponible en version rapide, modèles BOOST (90° ~ 9s)
- Disponible en version réversible

### ANGOLO



- Jusqu'à 2,3m - 200kg
- 24V
- Pour un usage résidentiel
- Disponible en version avec bras articulé ou à glissière

### LOOK



- Jusqu'à 5m - 280Kg
- 230V / 24V
- Pour un usage résidentiel et semi-intensif
- Disponible aussi en version avec encodeur et fins de course

### GHOST 100



- Jusqu'à 3,5m - 400kg
- 230V / 24V
- Pour un usage résidentiel
- Disponibles versions avec encodeur
- Compatible avec caissons de fondation d'autres marques

### OLI/N



- Jusqu'à 4,5m - 500kg
- 230V
- Pour un usage intensif
- Disponible aussi en version réversible ou avec blocs en fermeture/ouverture

### GHOST 200



- Jusqu'à 4m - 400kg
- 230V / 24V
- Pour un usage semi-intensif et intensif

### GEKO/X



- Jusqu'à 3m - 250kg
- 24V
- Pour un usage résidentiel
- Disponible en version avec bras articulé ou à glissière

# GUIDE DE SÉLECTION

Choisissez la motorisation selon la longueur du battant



## Moteurs à vis sans fin et vérins hydrauliques

	2m	200 kg	LOOK/E	24V	100°		
			MAC/E	24V	110°		art. MAC/FM
	3m	200 kg	STING/BOOST	24V	110°		art. MAC/FM
			MAC - STING	230V	110°	✓ (STING/EN)	art. MAC/FM
		400 kg	MAC - STING	24V	110°		art. MAC/FM
			LOOK	230V	100°	✓	
			LOOK	24V	100°		
550 kg	OLI/N	230V	90°				
	3,5m	300 kg	STING/24/R	24V	110°		art. MAC/FM
	4,5m	500 kg	OLI/N	230V	110°		
	5m	280 kg	LOOK	230V	120°	✓	
			LOOK	24V	120°		✓

## Moteurs à bras articulés

	2,3m	200 kg	ANGOLO	24V	120°		
	3m	250 kg	GEKO/X	24V	120°	✓	✓
	3m	300 kg	LIVI502	24V	135°		art.560F
	4,5m	400 kg	LIVI502	230V	135°	✓	art.560F

## Moteurs enterrés

	3,5m	400 kg	GHOST100	230V	107° (+ art.116G/N = 180°)	✓	✓
			GHOST100	24V	107° (+ art.116G/N = 180°)		✓
	4m	400 kg	GHOST200	230V	107° (+ art.216 = 180°)		art. 218
			GHOST200	24V	107° (+ art.216 = 180°)		art. 218

# MAC

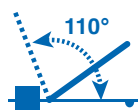


**Automatisme électromécanique pour portails battants**

**jusqu'à 3 m - 400 kg**



# MAC



Angle d'ouverture de la porte jusqu'à 110°

La robustesse de ce moteur est garantie par le corps monobloc



Oubliez les butées au sol en optant pour les butées mécaniques (optionnel)

Plaques de fixation standard. Possibilité d'utiliser les plaques de fixation réglables (art MLS/SFR) pour plus de polyvalence



Les pièces mécaniques entièrement en acier garantissent une fiabilité et une durabilité dans le temps



Carte de commande DE@NET intégrée rendant le moteur compatible avec NETLINK



Compatible avec NETCOM, le dispositif pour la maintenance des installations et la gestion des télécommandes!



## MOTORÉDUCTEUR MAC

COD.	Art.									AUTRES CARACTÉRISTIQUES
625010	MAC*	230V	3 m	334 mm	8,8	50	non disponible			• Plaques de fixation à souder incluses, sans fins de course mécaniques
625040	MAC/24**	24V	3 m	334 mm	8,8	50	non disponible			• Plaques de fixation à souder incluses, sans fins de course mécaniques
625043	MAC/24/E**	24V	2 m	334 mm	8,8	50	non disponible			• Plaques de fixation à souder incluses, sans fins de course mécaniques

Pour tous les modèles: plaques de fixation à souder incluses

\*Platine électronique pour compléter l'installation: platine de commande cod. 677610 art. NET230N/C (avec boîtier)

\*\*Platine électronique pour compléter l'installation: platine cod. 678261 art. NET24N/C (avec boîtier)

## KIT MAC

COD.	Art.					
625650	KIT MACNET	2xMAC + NET230N/C + LINEAR/XS + AURA/N + 2xGTI4	3 m	20	25	non disponible
625660	KIT MAC/24NET	2xMAC/24 + NET24N/C + LINEAR/XS + AURA/N + 2xGTI4	3 m	20	25	non disponible
625667	KIT MAC/24NET/E	2xMAC/24/E + NET24N/C + LINEAR/XS + 2xGTI4 + MAC/FM	2 m	20	25	non disponible

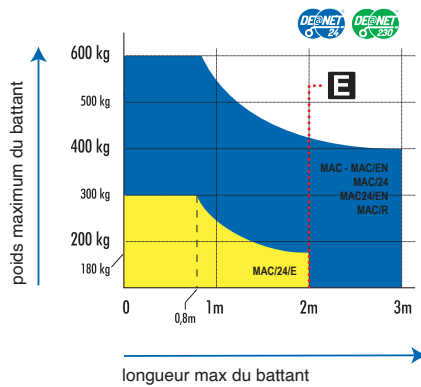
	<b>COD. 625010</b> <b>Art. MAC</b> Automatisme électromécanique pour portails battants		<b>COD. 677610</b> <b>Art. NET230N/C</b> Platine électronique universelle pour 1 ou 2 moteurs en 230V, avec ou sans encodeur (avec boîtier)		<b>COD. 662080</b> <b>Art. LINEAR/XS</b> Jeu de photocellules synchronisables en saillie. Portée 20m		<b>COD. 661130</b> <b>Art. AURA N</b> Feu clignotant à LED, multi-tension 24V AC-DC/120V AC/230V AC, avec antenne intégrée 433MHz / 868MHz
	<b>COD. 672645</b> <b>Art. GTI4</b> Émetteur blanc, 4 fonctions, 433 MHz, avec 3 possibilité de codage: HCS Rolling-Code, Dip-Switch et nouvelle D.A.R.T. codage						

DONNÉES TECHNIQUES	MAC	MAC24	MAC24/E
Alimentation moteur (V)	230V ~ ± 10 % (50/60 Hz)	24V ~	
Puissance maximale absorbée (W)	300	60	50
Force de poussée (N)	1650	1000	500
Temps d'ouverture à 90° (s)*	16		11,6
Cycle de travail (manœuvres/h)	18	40	10
N. manœuvres max en 24h.	90		45
Condensateur incorporé (µF)	8	/	
Température de fonctionnement (°C)	-20 ÷ 50		
Protection thermique du moteur (°C)	150	/	
Poids avec l'emballage (Kg)	8,8		
Pression sonore (dBA)	< 70		
Niveau de protection	IPX4		

## ACCESSOIRES SPÉCIFIQUES



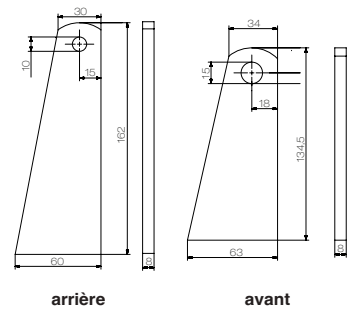
## LIMITES D'UTILISATION



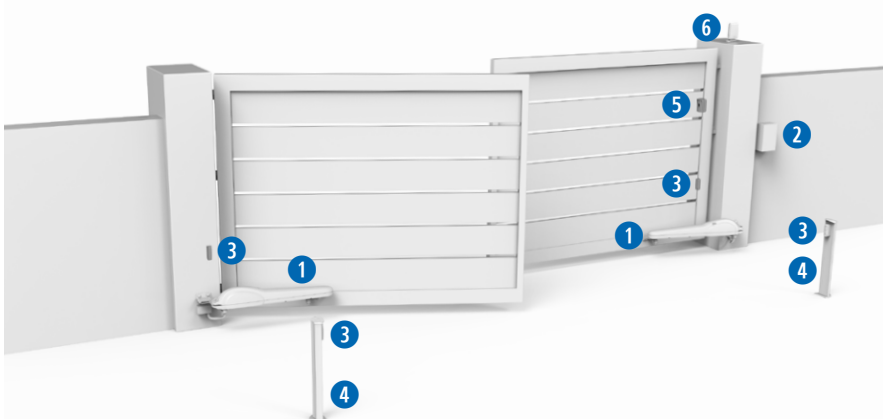
- = MAC - MAC/24
- = MAC/24/E

Si la longueur du vantail est supérieure à 2m ou si vous utilisez des modèles réversibles il faut installer l'électro-serrure pour verrouiller la porte en position de fermeture. La hauteur et la structure du vantail, ainsi que la présence de vent fort, peuvent provoquer la réduction des valeurs contenues dans cette table ou obliger à utiliser une serrure électrique aussi pour les vantaux de moins de 2m.

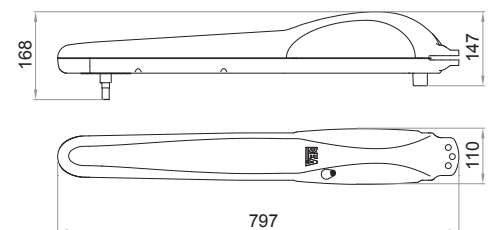
## PLAQUES DE FIXATION



## EXEMPLE D'INSTALLATION TYPE



## DIMENSIONS



# STING

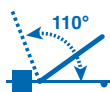


**Automatisme électromécanique pour portails battants  
jusqu'à 3 m - 400 kg**





# STING



Angle d'ouverture de la porte jusqu'à 110°

La robustesse de ce moteur est garantie par le corps monobloc



Déverrouillage rapide via clé sur-mesure en métal



Oubliez les butées au sol en optant pour les butées mécaniques (optionnel)

Version réversible  
art. STING/24/R



Pas de risque de blocage du portail en cas de panne d'électricité grâce aux batteries de secours (option art. BAT) disponibles sur la version 24V



Carte de commande DE@NET intégrée rendant le moteur compatible avec NETLINK



**NETCOM**

Compatible avec NETCOM, le dispositif pour la maintenance des installations et la gestion des télécommandes!



L'utilisation des plaques de fixation réglables (art. MLS/SFR) offre plus de possibilités lors de l'installation



<b>STING</b>	Temps d'ouverture à 90°	<b>16"</b>
<b>STING/BOOST</b>		<b>9"</b>
<b>STING/24/R</b>		<b>12"</b>

Note : le temps d'ouverture peut être augmenté selon les caractéristiques de l'installation

Encore plus rapide avec **STING/BOOST** : le modèle 24V de la gamme STING, avec un temps d'ouverture à 90° de 9 secondes. **Disponible en kit.**



## MOTORÉDUCTEUR STING

COD.	Art.								AUTRES CARACTÉRISTIQUES
625050	STING*	230V	3 m		334 mm		8,9	50	• Pour vantaux jusqu'au 3m
625052	STING/EN*	230V	3 m	✓	334 mm		9	50	• Avec encodeur, plaques de fixation réglables à visser incluses (art. MLS/SFR), sans fins de course mécaniques
625051	STING/24**	24V	3 m		334 mm		8,9	50	• Pour vantaux jusqu'au 3m
625056	STING/24-BOOST** (37 mm/s)	24V	3 m		334 mm		8,9	50	• Pour vantaux jusqu'au 3m
625060	STING/24/R***	24V	3,5 m		334 mm		8,9	50	• Pour des vantaux jusqu'à 3.5m / 300kg • Réversible

Pour tous les modèles : plaques de fixation réglables à visser incluses (art. MLS/SFR)

\*Platine électronique pour compléter l'installation : platine de commande cod. 677610 art. NET230N/C (avec boîtier)

\*\*Platine électronique pour compléter l'installation : platine cod. 678261 art. NET24N/C (avec boîtier)

\*\*\*Pour STING/24/R : supports réglables, socle Omron DIN (Code 171503) et relais monostable (Code 171504) inclus.

## KIT STING

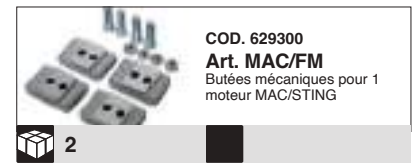
COD.	Art.				
625700	KIT STING/NET	2xSTING + NET230N/C + LINEAR/XS + AURA/N + 2xGTI4 + MAC/FM	3 m	20	25
625701	KIT STING/24NET	2xSTING/24 + NET24N/C + LINEAR/XS + AURA/N + 2xGTI4 + MAC/FM	3 m	20	25
625704	KIT STING/24NET-BOOST	2xSTING/24-BOOST + NET24N/C + LINEAR/XS + AURA/N + 2xGTI4 + MAC/FM	3 m	20	25
625702	KIT STING/NET/EN	2xSTING/EN + NET230N/C + LINEAR/XS + AURA/N + 2xGTI4 + MAC/FM	3 m	20	25

<p>COD. 625050 <b>Art. STING</b> Automatisme électromécanique pour portails battants</p>	<p>COD. 677610 <b>Art. NET230N/C</b> Platine électronique universelle pour 1 ou 2 moteurs en 230V, avec ou sans encodeur (avec boîtier)</p>	<p>COD. 662080 <b>Art. LINEAR/XS</b> Jeu de photocellules synchronisables en saillie. Portée 20m</p>	<p>COD. 661130 <b>Art. AURA N</b> Feu clignotant à LED, multi-tension 24V AC-DC/120V AC/230V AC, avec antenne intégrée 433MHz / 868MHz</p>
<p>COD. 672645 <b>Art. GTI4</b> Émetteur blanc, 4 fonctions, 433 MHz, avec 3 possibilités de codage: HCS Rolling-Code, Dip-Switch et nouvelle D.A.R.T. codage</p>	<p>COD. 629300 <b>Art. MAC/FM</b> Butées mécaniques pour 1 moteur MAC/STING</p>		

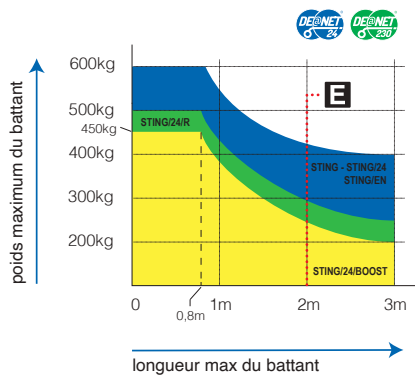
DONNÉES TECHNIQUES	STING	STING/EN	STING/24	STING/24-BOOST	STING/24/R
Alimentation moteur (V)	230V ~ ± 10 % (50/60 Hz)		24V =		
Puissance maximale absorbée (W)	300		60	85	60
Force de poussée maximale (N)	1650		1000	1000	1000
Temps d'ouverture à 90° (s)*	16		9		11,6
Cycle de travail (manœuvres/h)	18	22	40		60
N. manœuvres max en 24h.	90			-	
Condensateur incorporé (µF)	8		/		/
Température de fonctionnement (°C)	-20 ÷ 50				
Protection thermique du moteur (°C)	150		/		/
Poids avec l'emballage (Kg)	8,8				
Pression sonore (dBA)	< 70				
Niveau de protection	IPX4				

\* le temps d'ouverture du vantail à 90° peut être différent selon les caractéristiques de l'installation

## ACCESSOIRES SPÉCIFIQUES



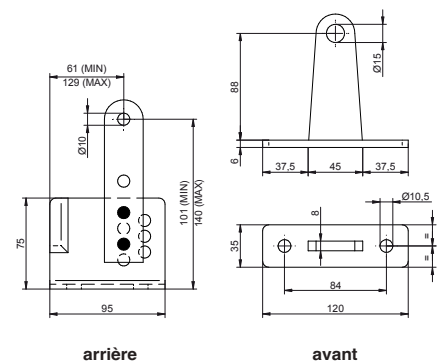
## LIMITES D'UTILISATION



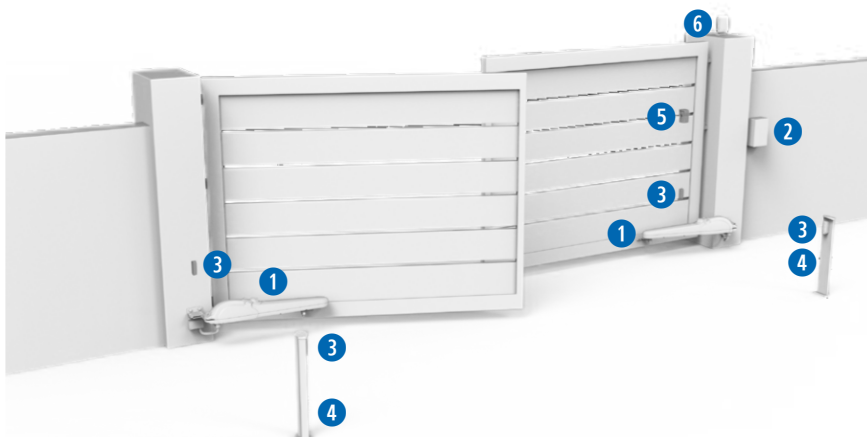
- = STING - STING/24 - STING/EN
- = STING/24/R
- = STING/24/BOOST

Si la longueur du vantail est supérieure à 2m ou si vous utilisez des modèles réversibles il faut installer l'électro-serrure pour verrouiller la porte en position de fermeture. La hauteur et la structure du vantail, ainsi que la présence de vent fort, peuvent provoquer la réduction des valeurs contenues dans cette table ou obliger à utiliser une serrure électrique aussi pour les vantaux de moins de 2m.

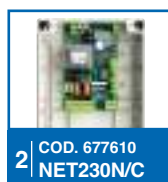
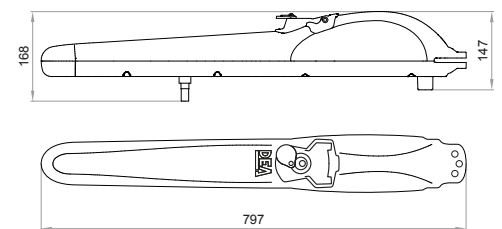
## PLAQUES DE FIXATION



## EXEMPLE D'INSTALLATION TYPE



## DIMENSIONS

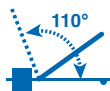


# LOOK



**Automatisme électromécanique pour portails battants  
jusqu'à 5 m - 280 kg**





Angle d'ouverture de la porte jusqu'à 110°

La version avec encodeur garantit l'efficacité et la sécurité du mouvement



Déverrouillage à clé en plastique en cas de panne de courant.

La tige télescopique en inox garantit une haute résistance à la corrosion



2 longueurs de course disponibles:  
• 320mm (portails jusqu'à 3m)  
• 520mm (portails jusqu'à 5m)



Protection de la tige du piston disponible en option

Polyvalence accrue grâce aux plaques de fixation réglables art. MLS/SFR

Carte de commande DE@NET intégrée rendant le moteur compatible avec NETLINK



Compatible avec NETCOM, le dispositif pour la maintenance des installations et la gestion des télécommandes!



## MOTORÉDUCTEUR LOOK

COD.	Art.								AUTRES CARACTÉRISTIQUES
627000	351/SC*	230V	3 m		320 mm		9	50	• Sans couvre tige, plaques de fixation réglables à visser incluses (art. MLS/SFR)
627012	351EN/SC*	230V	3 m	✓	320 mm		9	50	• Avec encodeur, sans couvre tige, plaques de fixation réglables à visser incluses (art. MLS/SFR)
627053	355/SC*	230V	5 m		520 mm		9,5	40	• Sans couvre tige, plaques de fixation réglables à visser incluses (art. MLS/SFR)
627052	355EN/SC*	230V	5 m	✓	520 mm		9,5	40	• Avec encodeur, sans couvre tige, plaques de fixation réglables à visser incluses (art. MLS/SFR)
627092	371E/SC**	24V	2 m		320 mm		9	50	• Sans couvre tige, plaques de fixation réglables à visser incluses (art. MLS/SFR)
627090	371/SC**	24V	3 m		320 mm		9	50	• Sans couvre tige, plaques de fixation réglables à visser incluses (art. MLS/SFR)
627111	372/SC**	24V	3 m		320 mm	E	9	50	• Avec fins de course, sans couvre tige, plaques de fixation réglables à visser incluses (art. MLS/SFR)
627123	373/SC**	24V	5 m		520 mm		9,5	40	• Sans couvre tige, plaques de fixation réglables à visser incluses (art. MLS/SFR)
627131	374/SC**	24V	5 m		520 mm	E	9,5	40	• Avec fins de course, sans couvre tige, plaques de fixation réglables à visser incluses (art. MLS/SFR)

Pour tous les modèles: plaques de fixation à visser (art. MLS/SFR) incluses, couvre tige non inclus

\*Platine électronique pour compléter l'installation: platine de commande cod. 677610 art. NET230N/C (avec boîtier)

\*\*Platine électronique pour compléter l'installation: platine cod. 678261 art. NET24N/C (avec boîtier)

## KIT LOOK

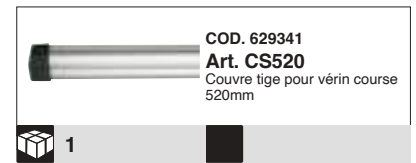
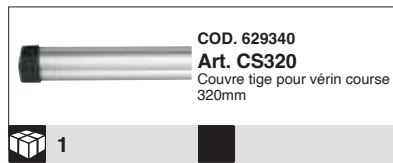
COD.	Art.			
627630	KIT 351NET	2x351/SC + NET230N/C + LINEAR/XS + AURA/N + 2xGTI4	3 m	21 25
627652	KIT 371E/NET	2x371E/SC + NET24N/C + LINEAR/XS + AURA/N + 2xGTI4	2 m	21 25
627650	KIT 371NET	2x371/SC + NET24N/C + LINEAR/XS + AURA/N + 2xGTI4	3 m	21 25

	COD. 627000 <b>Art. 351/SC</b> Automatisme électromécanique pour portails battants		COD. 677610 <b>Art. NET230N/C</b> Platine électronique universelle pour 1 ou 2 moteurs en 230V, avec ou sans encodeur (avec boîtier)		COD. 662080 <b>Art. LINEAR/XS</b> Jeu de photocellules synchronisables en saillie. Portée 20m		COD. 661130 <b>Art. AURA N</b> Feu clignotant à LED, multi-tension 24V AC-DC/120V AC/230V AC, avec antenne intégrée 433MHz / 868MHz
	COD. 672645 <b>Art. GTI4</b> Émetteur blanc, 4 fonctions, 433 MHz, avec 3 possibilité de codage: HCS Rolling-Code, Dip-Switch et nouvelle D.A.R.T. codage						

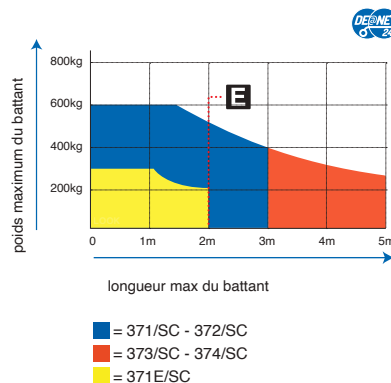
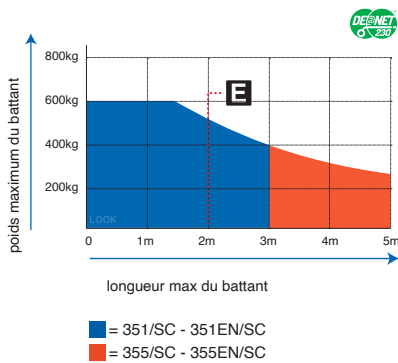
DONNÉES TECHNIQUES	351/SC - 351EN/SC	355/SC - 355EN/SC	371/SC - 372/SC	373/SC - 374/SC	371E/SC
Alimentation moteur (V)	230V ~ ± 10 % (50/60 Hz)		24V ~		
Puissance maximale absorbée (W)	300		60		50
Force de poussée (N)	1650		1000		500
Temps avec course totale (s)	20	33	21	34	21,5
Temps d'ouverture à 90° (s)*	16	12,5	15		
Cycle de travail (manœuvres/h)	22 - 25 (vers. 351EN)		40		10
N. manœuvres max en 24h.	110			110	
Condensateur incorporé (µF)	8		/		
Température de fonctionnement (°C)	-20 ÷ 50				
Protection thermique du moteur (°C)	150		/		
Poids avec l'emballage (Kg)	9	9,5	9		
Pression sonore (dBA)	< 70				
Niveau de protection	IP24				

\* le temps d'ouverture du vantail à 90° peut être inférieur en fonction de la géométrie de l'installation

## ACCESSOIRES SPÉCIFIQUES



## LIMITES D'UTILISATION

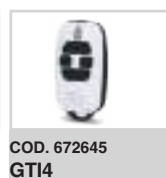
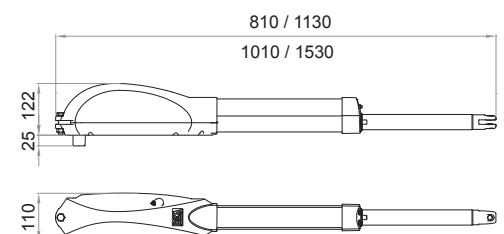


Si la longueur du vantail est supérieure à 2m ou si vous utilisez des modèles réversibles il faut installer l'électro-serrure pour verrouiller la porte en position de fermeture. La hauteur et la structure du vantail, ainsi que la présence de vent fort, peuvent provoquer la réduction des valeurs contenues dans cette table ou obliger à utiliser une serrure électrique aussi pour les vantails de moins de 2m.

## EXEMPLE D'INSTALLATION TYPE



## DIMENSIONS





## Automatisme hydraulique pour portails battants

jusqu'à 4,5 m - 500 kg





# OLI/N



Déverrouillage d'urgence par clé personnalisée

Plaques de fixation à souder.  
Possibilité d'utiliser les plaques de fixation réglables (art. OLI/SFR) pour plus de polyvalence

Une large gamme d'opérateurs composés de versions lentes ou rapides, autobloquants ou réversibles



Disponible en version courte avec course 270mm ou version longue avec course 400mm

Carte de commande DE@NET intégrée rendant le moteur compatible avec NETLINK



Compatible avec NETCOM, le dispositif pour la maintenance des installations et la gestion des télécommandes!



## MOTORÉDUCTEUR OLI/N

COD.	Art.							AUTRES CARACTÉRISTIQUES
624005	OLI 602AN	230V	2 m	A	270 mm	11,4	40	• Réversible seulement en ouverture. Avec fixations à souder
624055	OLI 602LAN	230V	2,5 m	A	270 mm	11,4	40	• Réversible seulement en ouverture lent. Avec fixations à souder
624004	OLI 602N	230V	2 m	C	270 mm	11,4	40	<b>non disponible</b> • Réversible seulement en fermeture. Avec fixations à souder
624054	OLI 602LN	230V	2,5 m	C	270 mm	11,4	40	<b>non disponible</b> • Réversible seulement en fermeture lent. Avec fixations à souder
624013	OLI 603N	230V	2 m		270 mm	11,4	40	• Autobloquant. Avec fixations à souder
624063	OLI 603LN	230V	2,5 m		270 mm	11,4	40	• Autobloquant lent. Avec fixations à souder
624023	OLI 604N	230V	2,5 m	✓	270 mm	11,4	40	• Réversible. Avec fixations à souder
624073	OLI 604LN	230V	3 m	✓	270 mm	11,4	40	• Réversible lent. Avec fixations à souder
624033	OLI 605N	230V	2,5 m		400 mm	13	40	• Autobloquant. Avec fixations à souder
624083	OLI 605LN	230V	3 m		400 mm	13	40	• Autobloquant lent. Avec fixations à souder
624043	OLI 606N	230V	3,5 m	✓	400 mm	13	40	• Réversible. Avec fixations à souder
624093	OLI 606LN	230V	4,5 m	✓	400 mm	13	40	• Réversible lent. Avec fixations à souder
624104	OLI 607AN	230V	3 m	A	400 mm	13	40	• Réversible seulement en ouverture. Avec fixations à souder
624114	OLI 607LAN	230V	3,5 m	A	400 mm	13	40	• Réversible seulement en ouverture lent. Avec fixations à souder

**Pour tous les modèles:** plaques de fixation à souder incluses (art. 0/353-0/653). Afin de respecter la limite des forces prévue par la norme EN 13241-1, il faut utiliser des dispositifs de sécurité externes conformes à la norme 12978.

**Platine électronique pour compléter l'installation:** platine de commande cod. 677610 art. NET230N/C (avec boîtier)

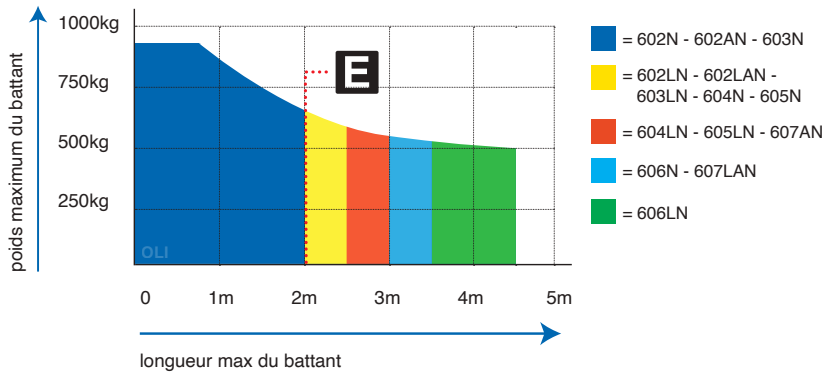
DONNÉES TECHNIQUES	OLI 602N - OLI 602AN - OLI 603N - OLI 604N	OLI 605N - OLI 606N - OLI 607AN	OLI 602LN - OLI 602LAN - OLI 603LN - OLI 604LN	OLI 605LN - OLI 606LN - OLI 607LAN
Alimentation moteur (V)	230V - ± 10 % (50/60 Hz)			
Puissance maximale absorbée (W)	170			
Force de poussée maximale (N)	3980		5600	
Force de traction maximale (N)	3200		4460	
Cycle de travail (manœuvres/h)	60		50	40
Condensateur incorporé (µF)	8			
Température de fonctionnement (°C)	-20 ÷ 50			
Protection thermique du moteur (°C)	130			
Temps d'ouverture à 90° (s)	21	31	30	40
Poids avec l'emballage (Kg)	11,4	13	11,4	13
Pression sonore (dBA)	< 70			
Niveau de protection	IP55			

Huile utilisé: AGIP Arnica A15

## ACCESSOIRES SPÉCIFIQUES

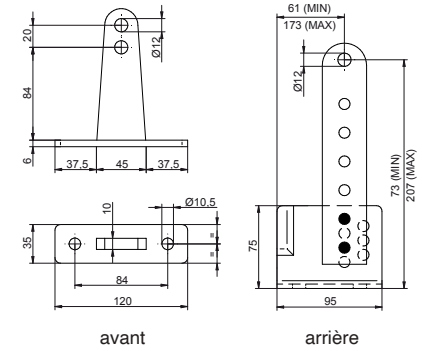


## LIMITES D'UTILISATION



Si la longueur du vantail est supérieure à 2m ou si vous utilisez des modèles réversibles il faut installer l'électro-serrure pour verrouiller la porte en position de fermeture. La hauteur et la structure du vantail, ainsi que la présence de vent fort, peuvent provoquer la réduction des valeurs contenues dans cette table ou obliger à utiliser une serrure électrique aussi pour les vantaux de moins de 2m.

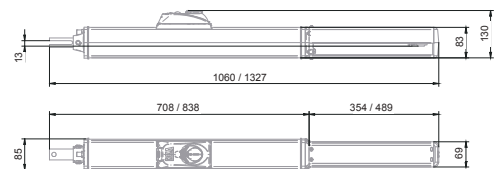
## PLAQUES DE FIXATION



## EXEMPLE D'INSTALLATION TYPE



## DIMENSIONS

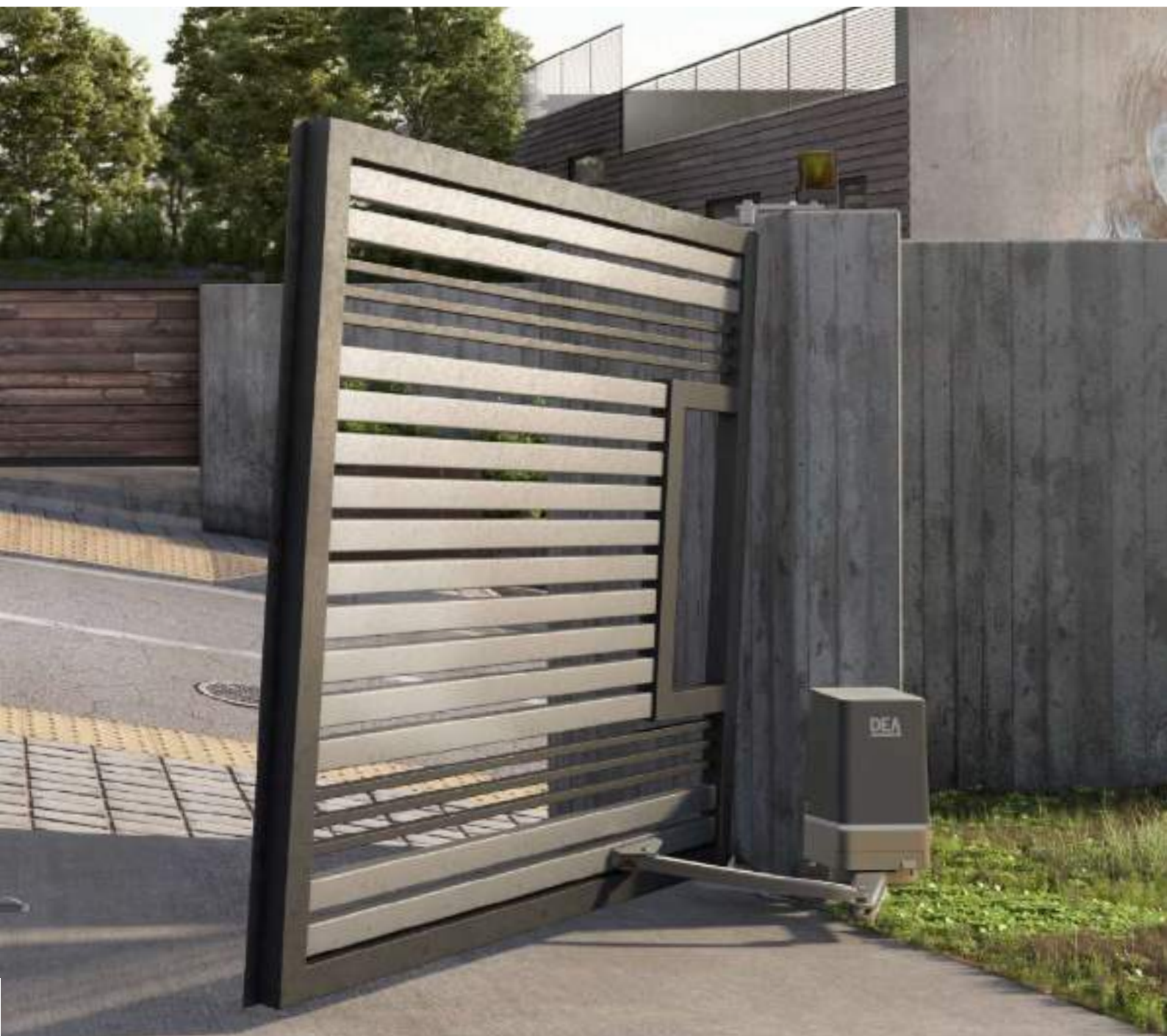


# GEKO/X



**Automatisme électromécanique pour portails battants  
jusqu'à 3 m - 250 kg**





# GEKO/X

## Nouveau design, caractéristiques et performances améliorées



Nouvelle protection du système de déverrouillage et de la carte de commande, pour une plus grande fiabilité dans le temps.



Rapport de réduction réduit entraînant l'augmentation de la vitesse d'ouverture de 30%



Longueur maximale du vantail jusqu'à 3 m



Angle d'ouverture des vantaux jusqu'à 120°



Ajout d'un support de fixation au kit batterie, pour une installation simplifiée

Nouveau design du capot et du bras articulé !



Nouvel accessoire bande LED en option (**T2 2024**), pour la signalisation et l'éclairage de courtoisie



Précision de réglage des butées mécaniques améliorée grâce à une augmentation du nombre de crans de réglage



## Ce qui rend ce moteur unique



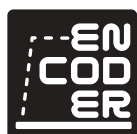
Réduction réalisée avec des matériaux de haute qualité, comme l'acier ou le bronze, qui garantissent une excellente résistance et une fiabilité dans le temps.



Bras à glissière (optionnel) idéal en cas de faible encombrement



Compatible avec les art. GEKO/SF et art.BLINDOS (optionnel) garantissant un déverrouillage extérieur en cas d'absence de courant



Moteur 24V avec technologie d'encodeur pour une meilleure précision de détection des obstacles



Le KIT CLIMB est le kit adaptateur pour l'ouverture en pente jusqu'à 12% (optionnel)



Carte de commande DE@NET intégrée rendant le moteur compatible avec NETLINK. Également compatible avec NETCOM.



## MOTORÉDUCTEUR GEKO/X

COD.	Art.	DEA	⚡	📏	📏	📏	📏	📏	📏	AUTRES CARACTÉRISTIQUES
628050	GEKO/X	NET24N	24V	3 m (art. GEKO/X/BA) 1,75 m (art. GEKO/X/BS)	✓	S	12	60		<ul style="list-style-type: none"> <li>• 1 moteur</li> <li>• Fins de course mécaniques</li> <li>• Avec encodeur et platine électronique intégrée</li> </ul>
628060	GEKO/X/2	NET24N	24V	2 x 3 m (art. GEKO/X/BA) 1,75 m (art. GEKO/X/BS)	✓	S	24	24		<ul style="list-style-type: none"> <li>• 2 moteurs / 1 platine électronique</li> <li>• Fins de course mécaniques</li> <li>• Avec encodeur et platine électronique intégrée</li> </ul>
628070	GEKO/X/S*		24V	3 m (art. GEKO/X/BA) 1,75 m (art. GEKO/X/BS)	✓	S	11	60		<ul style="list-style-type: none"> <li>• 1 moteur sans carte de commande</li> <li>• Fins de course mécaniques</li> <li>• Avec encodeur et platine électronique intégrée</li> </ul>

Pour GEKO/X et GEKO/X/2: bras non inclus. Platine électronique NET24/N, fixations et butées mécaniques incluses)

\*Sans platine électronique

## KIT GEKO/X

COD.	Art.		📏	📏	📏
628600	KIT GEKO/X	GEKO/X/2 (NET24N) + 2xGEKO/X/BA + LINEAR/XS + AURA/N + 2xGTI4	3m+3m	24	24
628601	GEKO/X/PAK	GEKO/X/2 (NET24N) + LINEAR/XS + AURA/N + 2xGTI4	3m+3m	24	24

<p><b>COD. 628060</b> <b>Art. GEKO/X/2</b> Automatisme électromécanique pour portails battants</p>	<p><b>COD. 629265</b> <b>Art. GEKO/X/BA</b> Bras articulé en aluminium</p>	<p><b>COD. 662080</b> <b>Art. LINEAR/XS</b> Jeu de photocellules synchronisables en saillie. Portée 20m</p>	<p><b>COD. 661130</b> <b>Art. AURA N</b> Feu clignotant à LED, multi-tension 24V AC-DC/120V AC/230V AC, avec antenne intégrée 433MHz / 868MHz</p>
<p><b>COD. 672645</b> <b>Art. GTI4</b> Émetteur blanc, 4 fonctions, 433 MHz, avec 3 possibilité de codage: HCS Rolling-Code, Dip-Switch et nouvelle D.A.R.T. codage</p>			

DONNÉES TECHNIQUES	GEKO/X
Tension alimentation (V)	230 - 240 V ~ (50/60 Hz)
Tension d'alimentation moteur (V)	24 V ===
Puissance nominale (W)	110
Puissance maximale (W)	419
Couple nominal (Nm)	35
Couple maximal (Nm)	260
Cycle de travail (cycles/heure)	20
Opérations en 24 heures	60
Témp. limite de fonctionnement (°C)	-20÷50 °C
Temps minimal d'ouverture à 90° (bras articulé)	12 s
Temps minimal d'ouverture à 90° (bras coulissant)	8,5 s
Vitesse nominale (tr/min)	2,15
Vitesse maximale (tr/min)	2,15
Poids du produit avec emballage (Kg)	11,6
Pression sonore émise (dBA)	< 70
Degré de protection	IP45

## ACCESSOIRES SPÉCIFIQUES

**COD. 665000**  
**Art. BLINDOS**  
Boîte de sécurité pour déverrouillage à câble

1

**COD. 629250**  
**Art. COL 515**  
Câble inox pour sécurité antichute des battants

1

**COD. 629265**  
**Art. GEKO/X/BA**  
Bras articulé en aluminium

1

NEW



**NEW**

COD. 629267  
**Art. GEKO/X/BL**  
Bras long pour GEKO en fer verni

1

**NEW**

COD. 629268  
**Art. GEKO/X/BLA**  
Bras long pour GEKO en aluminium

1

**NEW**

COD. 629266  
**Art. GEKO/X/BS**  
Bras à glissière avec coulisse en aluminium

1

COD. 629280  
**Art. GEKO/SF**  
Dispositif de déverrouillage par câble (4,5m). À utiliser avec BLINDOS

1

COD. 629350  
**Art. KIT CLIMB**  
Kit adaptateur pour ouvertures en pente (pour un seul battant). Pour vantaux jusqu'à 1,7m - 150kg - Pente max 12%

1

COD. 430950  
**Art. KIT KEY GEKO**  
Clés de déverrouillage pour GEKO/X (5 pièces)

5

**NEW**

COD. 629293  
**Art. KIT BAT LIVI/X-GEKO/X**  
Kit batterie rechargeable 12V - 1.2Ah, complet avec câbles et étrier de fixation pour GEKO/X et LIVI/X

1

**NEW**

COD. 629294  
**Art. BAT/LIVI/X-GEKO/X SUPPORT**  
Support de batterie pour GEKO/X avec vis de fixation

1

COD. 661140  
**Art. KIT LED/X**  
Kit LED pour GEKO/X et LIVI/X, comprenant : bande LED éclairage blanc (60cm), alimentation et relais

1

**T2 2024**

COD. 661141  
**Art. LED/X**  
Bande LED éclairage blanc (60cm) sans alimentation (pour deuxième GEKO/X)

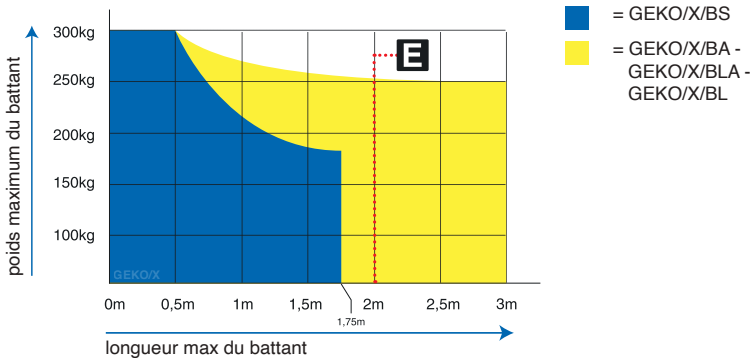
1

**T2 2024**

COD. 629410  
**Art. KIT ADA GEKO**  
Kit d'adaptation GEKO/X sur plaque de fixation GEKO. 4pcs pour deux moteurs

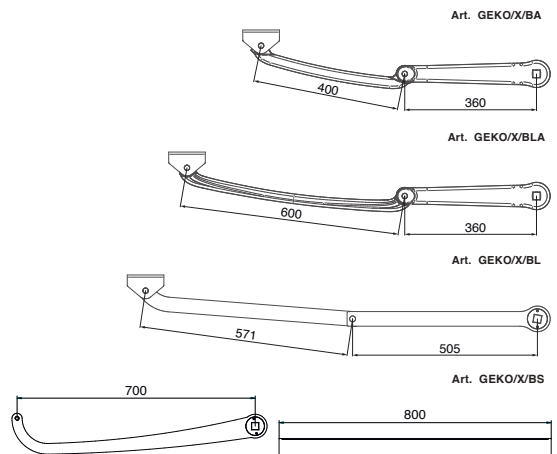
1

## LIMITES D'UTILISATION

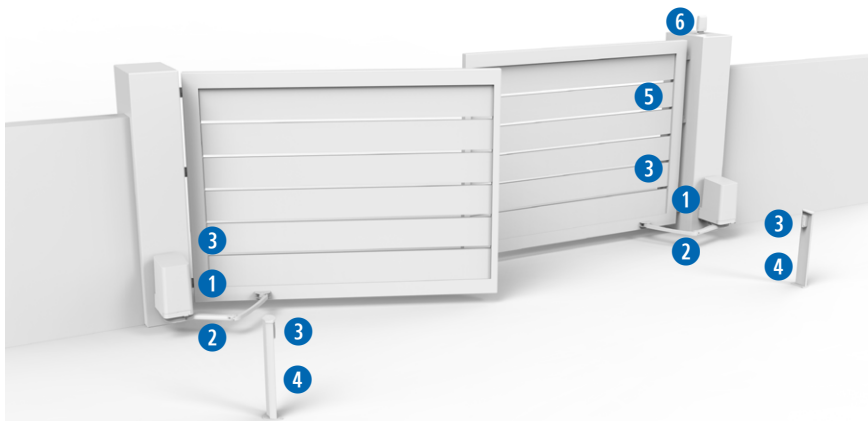


Si la longueur du vantail est supérieure à 2m ou si vous utilisez des modèles réversibles il faut installer l'électro-serrure pour verrouiller la porte en position de fermeture. La hauteur et la structure du vantail, ainsi que la présence de vent fort, peuvent provoquer la réduction des valeurs contenues dans cette table ou obliger à utiliser une serrure électrique aussi pour les vantaux de moins de 2m.

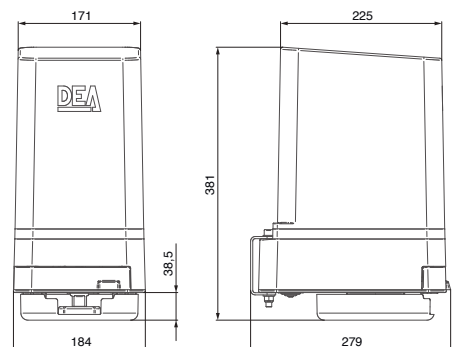
## BRAS ARTICULÉ



## EXEMPLE D'INSTALLATION TYPE



## DIMENSIONS



1 COD. 627000  
351/SC

1 COD. 678251  
NET24N

2 COD. 629265  
GEKO/X/BA

3 COD. 662080  
LINEAR/XS

4 COD. 664000  
PILLY/60

5 COD. 663090  
GT-KEY

6 COD. 661130  
AURA/N

COD. 672645  
GT14

COD. 668010  
127

# LIVI 502



**Automatisme électromécanique pour portails battants**

**jusqu'à 4,5 m - 400 kg**



# LIVI 502

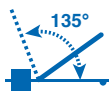


Compatible avec les art.560M et art.BLINDOS (optionnel) permettant un accès sécurisé depuis l'extérieur de la propriété



Déverrouillage par clé personnalisée avec protection du barillet

Possibilité de positionnement du moteur perpendiculaire au portail avec plaque de fixation verticale (art. 560P)



Angle d'ouverture de la porte jusqu'à 135°



Bras à glissière (en option)

La carte de commande DE@NET intégrée rendant le moteur compatible avec NETLINK



**NETCOM**

Compatible avec NETCOM, le dispositif pour la maintenance des installations et la gestion des télécommandes!



## MOTORÉDUCTEUR LIVI 502

COD.	Art.							AUTRES CARACTÉRISTIQUES
623120	502*	230V	3 m			13,5	60	• Sans fins de course
623140	502L*	230V	4,5 m			13,5	60	• Version lente, sans fins de course
623121	502EN*	230V	4,5 m	✓		13,5	60	• Avec encodeur, sans fins de course
623180	502/24 **	24V	3 m			13,2	60	• Sans fins de course

Pour tous les modèles: bras non inclus. Platine de fixation horizontale incluse

\*Platine électronique pour compléter l'installation: platine de commande cod. 677610 art. NET230N/C (avec boîtier)

\*\*Platine électronique pour compléter l'installation: platine cod. 678261 art. NET24N/C (avec boîtier)

## KIT LIVI 502

COD.	Art.				
623660	KIT 502/NET	2x502 + 2x560A/X + NET230N/C + LINEAR/XS + AURA/N + 2xGTI4	3 m	30	15
623662	KIT 502EN/NET	2x502EN + 2x560A/X + NET230N/C + LINEAR/XS + AURA/N + 2xGTI4	4,5 m	30	15
623670	KIT 502/24NET	2x502/24 + 2x560A/X + NET24N/C + LINEAR/XS + AURA/N + 2xGTI4	3 m	30	15

	<b>COD. 623120</b> <b>Art. 502</b> Automatisme électromécanique pour portails battants		<b>COD. 629131</b> <b>Art. 560A/X</b> Bras articulé en aluminium		<b>COD. 677610</b> <b>Art. NET230N/C</b> Platine électronique universelle pour 1 ou 2 moteurs en 230V, avec ou sans encodeur (avec boîtier)		<b>COD. 662080</b> <b>Art. LINEAR/XS</b> Jeu de photocellules synchronisables en saillie. Portée 20m
	<b>COD. 661130</b> <b>Art. AURA N</b> Feu clignotant à LED, multi-tension 24V AC-DC/120V AC/230V AC, avec antenne intégrée 433MHz / 868MHz		<b>COD. 672645</b> <b>Art. GTI4</b> Émetteur blanc, 4 fonctions, 433 MHz, avec 3 possibilité de codage: HCS Rolling-Code, Dip-Switch et nouvelle D.A.R.T. codage				

DONNÉES TECHNIQUES	502 - 502EN	502L	502/24
Alimentation moteur (V)	230V ~ ± 10 % (50/60 Hz)		24V =
Puissance maximale absorbée (W)	300		80
Couple maximale (Nm)	295	260	180
Cycle de travail (manœuvres/h)	22 -25 (vers. 502EN)		35
N. manœuvres max en 24h.	110		140
Condensateur incorporé (µF)	8		/
Température de fonctionnement (°C)	-20 ÷ 50		
Protection thermique du moteur (°C)	150		/
Temps d'ouverture à 90° (s)	12	18	10
Poids avec l'emballage (Kg)	13,5		13,2
Pression sonore (dBa)	< 70		
Niveau de protection	IP44		

## ACCESSOIRES SPÉCIFIQUES

	<b>COD. 629131</b> <b>Art. 560A/X</b> Bras articulé en aluminium	<b>NEW</b>
	<b>COD. 629111</b> <b>Art. 560BD/X</b> Bras à glissière droit (vu de l'intérieur) avec coulisse en aluminium	<b>NEW</b>
	<b>COD. 629121</b> <b>Art. 560BS/X</b> Bras à glissière gauche (vu de l'intérieur) avec coulisse en aluminium	<b>NEW</b>

**NEW**



**COD. 629141**  
**Art. 560BV/X**  
Bras articulé en fer verni

1



**COD. 639111**  
**Art. 560F - 960F**  
Kit fins de course pour 1 moteur

1



**COD. 629100**  
**Art. 560M**  
Dispositif de déverrouillage par câble (4,5m). À utiliser avec BLINDOS

1



**COD. 380960**  
**Art. 560P**  
Plaque de fixation verticale (moteur perpendiculaire au portail)

1



**COD. 665000**  
**Art. BLINDOS**  
Boîte de sécurité pour déverrouillage à câble

1



**COD. 629250**  
**Art. COL 515**  
Câble inox pour sécurité antichute des battants

1



**COD. 629350**  
**Art. KIT CLIMB**  
Kit adaptateur pour ouvertures en pente (pour un seul battant). Pour vantaux jusqu'à 1,7m - 150kg - Pente max 12%

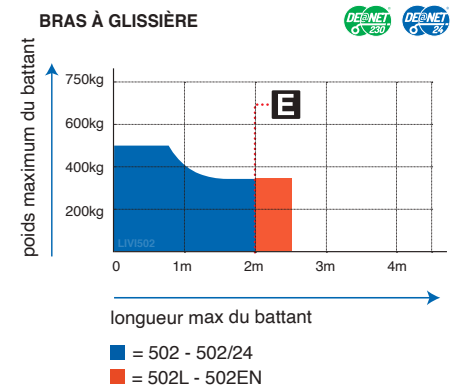
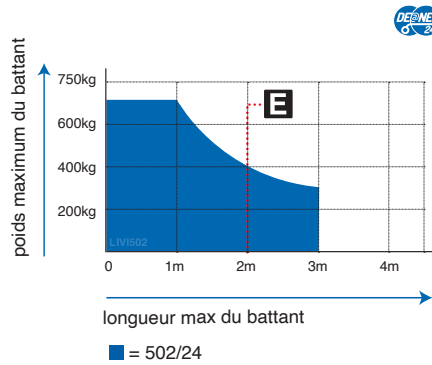
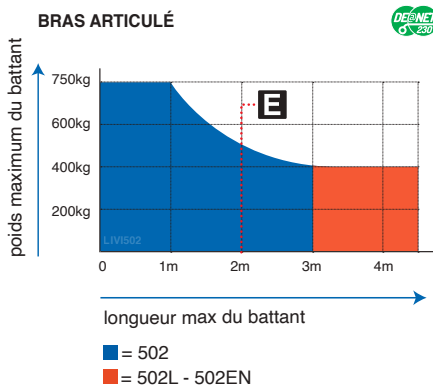
1



**COD. 629330**  
**Art. SD502**  
Boîte de dérivation pour connexions du moteur et fins de course

1

## LIMITES D'UTILISATION

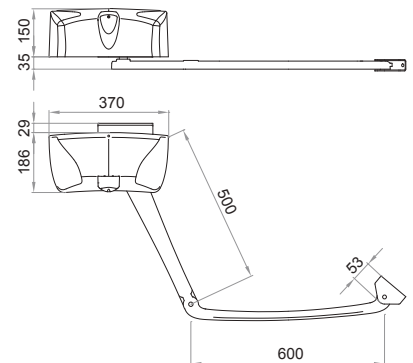


Si la longueur du vantail est supérieure à 2m ou si vous utilisez des modèles réversibles il faut installer l'électro-serrure pour verrouiller la porte en position de fermeture. La hauteur et la structure du vantail, ainsi que la présence de vent fort, peuvent provoquer la réduction des valeurs contenues dans cette table ou obliger à utiliser une serrure électrique aussi pour les vantaux de moins de 2m.

## EXEMPLE D'INSTALLATION TYPE



## DIMENSIONS



 <b>1</b> COD. 623140 <b>502L</b> COD. 629131 <b>560A/X</b>	 <b>2</b> COD. 677610 <b>NET230/N/C</b>	 <b>3</b> COD. 662080 <b>LINEAR/XS</b>	 <b>4</b> COD. 664000 <b>PILLY/60</b>	 <b>5</b> COD. 663090 <b>GT-KEY</b>	 <b>6</b> COD. 661130 <b>AURA/N</b>	 COD. 672645 <b>GTI4</b>	 COD. 668010 <b>127</b>
--	--	---	--	---	--	---	--

# ANGOLO



**Automatisme électromécanique pour portails battants**

**jusqu'à 2,3 m - 200 kg**



# ANGOLO

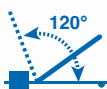


Compatible avec les art.580M et art.BLINDOS (optionnel) permettant un accès sécurisé depuis l'extérieur de la propriété

Platine de commande DE@NET intégrée pour une installation compacte



Angle d'ouverture des vantaux jusqu'à 120°



Dimensions réduites, parfait pour les petits encombrements. (largeur 114mm)



Bras à glissière (optionnel) permettant d'éviter les obstructions latérales



La carte de commande DE@NET intégrée rendant le moteur compatible avec NETLINK



Compatible avec NETCOM, le dispositif pour la maintenance des installations et la gestion des télécommandes!



## MOTORÉDUCTEUR ANGOLO

COD.	Art.	DEA	⚡	⚙️	kg	📏	AUTRES CARACTÉRISTIQUES
626300	ANGOLO24NET/1	NET24N	24V	2,3 m (art. GEKO/X/BA) 1,5 m (art. GEKO/X/BS)	12,5	30	<ul style="list-style-type: none"> <li>• 1 moteur</li> <li>• Sans fixations</li> <li>• Platine électronique intégrée</li> </ul>

Bras et fixation non inclus. Platine NET24N incluse

## PACK ANGOLO

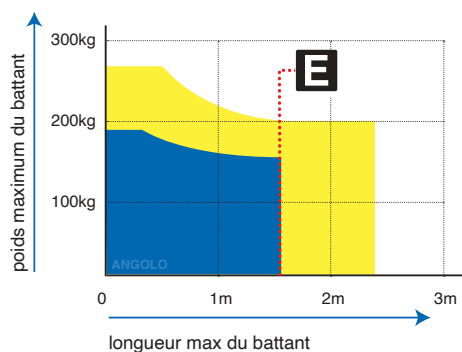
COD.	Art.	kg	📏
626570	PACK ANGOLO	24	24
1xANGOLO24NET/1 (NET24N) + 1xANGOLO (sans platine électronique) + 2x580V + LINEAR/XS + AURA/N + 2xGTI4			
BRAS NON INCLUS			
<p><b>COD. 626300</b> <b>Art. ANGOLO24NET/1</b> Automatisme électromécanique pour portails battants</p>	<p><b>COD. 381060</b> <b>Art. 580V</b> Plaque de fixation verticale (moteur perpendiculaire au portail)</p>	<p><b>COD. 662080</b> <b>Art. LINEAR/XS</b> Jeu de photocellules synchronisables en saillie. Portée 20m</p>	<p><b>COD. 661130</b> <b>Art. AURA N</b> Feu clignotant à LED, multi-tension 24V AC-DC/120V AC/230V AC, avec antenne intégrée 433MHz / 868MHz</p>
<p><b>COD. 672645</b> <b>Art. GTI4</b> Émetteur blanc, 4 fonctions, 433 MHz, avec 3 possibilité de codage: HCS Rolling-Code, Dip-Switch et nouvelle D.A.R.T. codage</p>			

## ACCESSOIRES SPÉCIFIQUES

<p><b>COD. 381070</b> <b>Art. 580L</b> Plaque de fixation horizontale (moteur parallèle au portail)</p>	<p><b>COD. 629200</b> <b>Art. 580M</b> Dispositif de déverrouillage par câble (4,5m). À utiliser avec BLINDOS</p>
<p><b>COD. 381060</b> <b>Art. 580V</b> Plaque de fixation verticale (moteur perpendiculaire au portail)</p>	<p><b>COD. 665000</b> <b>Art. BLINDOS</b> Boîte de sécurité pour déverrouillage à câble</p>
<p><b>COD. 629250</b> <b>Art. COL 515</b> Câble inox pour sécurité antichute des battants</p>	<p><b>COD. 629265</b> <b>Art. GEKO/X/BA</b> Bras articulé en aluminium</p>

DONNÉES TECHNIQUES	ANGOLO
Alimentation moteur (V)	24V ~
Puissance maximale absorbée (W)	60
Couple maximale (Nm)	120
Cycle de travail (manœuvres/h)	25
N. manœuvres max en 24h.	60
Température de fonctionnement (°C)	-20 ÷ 50
Temps d'ouverture à 90° (s)	15
Poids avec l'emballage (Kg)	12,5
Pression sonore (dBA)	< 70
Niveau de protection	IP44

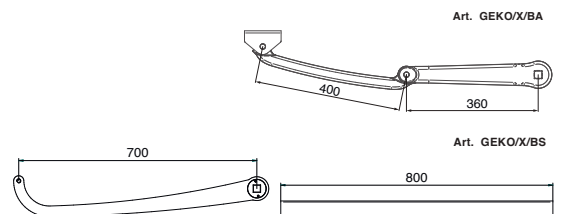
## LIMITES D'UTILISATION



- = GEKO/X/BS (bras à glissière)
- = GEKO/X/BA (bras articulé)

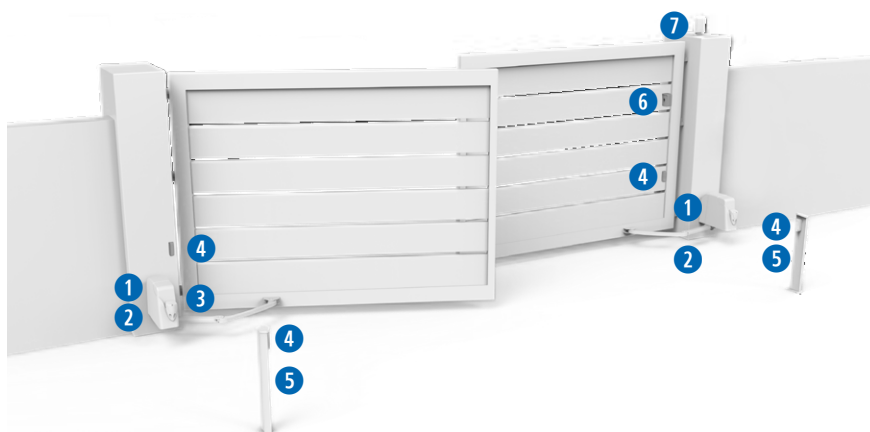
Si la longueur max du battant est supérieure à 1,5m ou si vous utilisez des modèles réversibles il faut installer l'électro-serrure pour verrouiller la porte en position de fermeture. La hauteur et la structure du vantail, ainsi que la présence de vent fort, peuvent provoquer la réduction des valeurs contenues dans cette table.

## BRAS ARTICULÉ

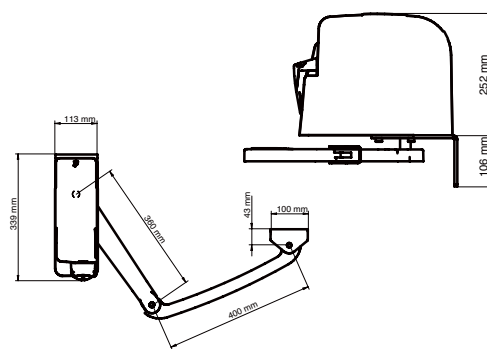




## EXEMPLE D'INSTALLATION TYPE



## DIMENSIONS



1 COD. 626300 ANGOLO24NET/1 COD. 678251 NET24N	2 COD. 381060 580V	3 COD. 629265 GEKO/X/BA	4 COD. 662080 LINEAR/XS	5 COD. 664000 PILLY/60	6 COD. 663090 GT-KEY	7 COD. 661130 AURA/N	COD. 672645 GTI4	COD. 668010 127

# KIT LIVI 500

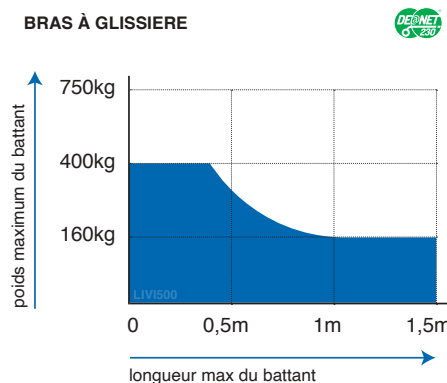


## Automatisme électromécanique réversible pour portillons piétons

COD.	Art.						
623680	KIT 500P/NET	LIVI 500R/EN + 560BB + NET230N/C + 560S	✓	✓	16,5	21	

DONNÉES TECHNIQUES	500R/EN
Alimentation moteur (V)	230V ~ ± 10 % (50/60 Hz)
Puissance maximale absorbée (W)	180
Couple maximale (Nm)	150
Cycle de travail (manœuvres/h)	20
N. manœuvres max en 24h.	160
Condensateur incorporé (µF)	8
Température de fonctionnement (°C)	-20 ÷ 50
Protection thermique du moteur (°C)	150
Temps d'ouverture à 90° (s)	9
Poids avec l'emballage (Kg)	13,5
Niveau de protection	IP44

### Limites d'utilisation



Important: installez l'électro-serrure pour verrouiller la porte en position de fermeture. La hauteur et la structure du vantail, ainsi que la présence de vent fort, peuvent provoquer la réduction des valeurs contenues dans cette table.

# GHOST 100



**Automatisme électromécanique enterré pour portails battants  
jusqu'à 3,5 m - 400 kg**



# GHOST 100



Ouvertures jusqu'à 180 degrés avec art. 116G/N

Le câble d'alimentation de 8m (fourni) facilite le raccordement électrique à la platine de commande

Moteur compatible avec des caissons d'autres marques

Le moteur monobloc fabriqué en aluminium garantit une étanchéité maximale



Butées mécaniques intégrées éliminant le besoin de butées au sol.

Carte de commande DE@NET intégrée rendant le moteur compatible avec NETLINK



Compatible avec NETCOM, le dispositif pour la maintenance des installations et la gestion des télécommandes!

Le caisson de fondation en traitement cathodique garantit une excellente résistance aux intempéries et autres risques de dégradation. Le caisson de fondation en inox est aussi disponible pour les environnements aux conditions salines élevées



## MOTORÉDUCTEUR GHOST 100

COD.	Art.							AUTRES CARACTÉRISTIQUES
621252	100/CL*	230V	3,5 m		S	14	60	• Motoréducteur enterré, avec fins de course mécaniques et câble de 8m
621253	100/ENCL*	230V	3,5 m	✓	S	14	60	• Motoréducteur enterré, avec fins de course mécaniques, encodeur et câble de 8m
621262	100/24CL**	24V	3,5 m		S	14	60	• Motoréducteur enterré, avec fins de course mécaniques et câble de 8m

Pour tous les modèles: caisson de fondation non inclus. Fins de course mécaniques inclus. Câble L=8m

\*Platine électronique pour compléter l'installation : platine de commande cod. 677610 art. NET230N/C (avec boîtier)

\*\*Platine électronique pour compléter l'installation : platine cod. 678261 art. NET24N/C (avec boîtier)

## KIT GHOST 100

COD.	Art.				
621605	KIT 100/CL/NET	2x100/CL + 2x215 + NET230N/C + LINEAR/XS + AURA N + 2xGTI4	3,5 m	66	10
621606	KIT 100/ENCL/NET	2x100/ENCL + 2x215 + NET230N/C + LINEAR/XS + AURA N + 2xGTI4	3,5 m	66	10
621617	KIT 100/24CLNET	2x100/24CL + 2x215 + NET24N/C + LINEAR/XS + AURA N + 2xGTI4	3,5 m	66	10

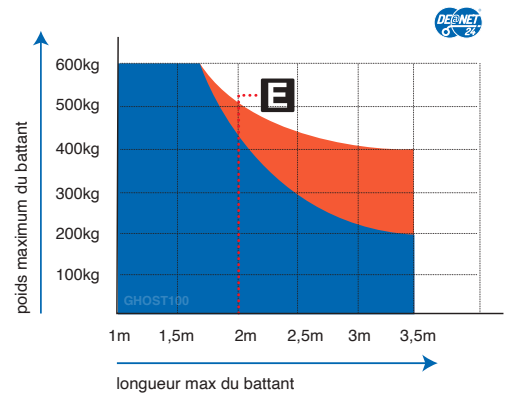
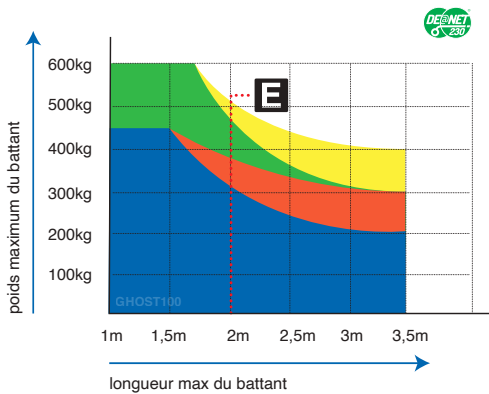
	<b>COD. 621252</b> <b>Art. 100/CL</b> Automatisme électromécanique enterré pour portails battants		<b>COD. 629000</b> <b>Art. 215</b> Caisson de fondation cataphorée avec mécanisme de déverrouillage		<b>COD. 677610</b> <b>Art. NET230N/C</b> Platine électronique universelle pour 1 ou 2 moteurs en 230V, avec ou sans encodeur (avec boîtier)		<b>COD. 662080</b> <b>Art. LINEAR/XS</b> Jeu de photocellules synchronisables en saillie. Portée 20m
	<b>COD. 661130</b> <b>Art. AURA N</b> Feu clignotant à LED, multi-tension 24V AC-DC/120V AC/230V AC, avec antenne intégrée 433MHz / 868MHz		<b>COD. 672645</b> <b>Art. GTI4</b> Émetteur blanc, 4 fonctions, 433 MHz, avec 3 possibilité de codage: HCS Rolling-Code, Dip-Switch et nouvelle D.A.R.T. codage				

DONNÉES TECHNIQUES	100/CL - 100EN/CL	100/24CL
Alimentation moteur (V)	230V ~ ± 10 % (50/60 Hz)	24V ~
Puissance maximale absorbée (W)	250	50
Couple (Nm)	250	200
Cycle de travail (manœuvres/h)	18 - 25 (vers. 100EN)	40
N. manœuvres max en 24h.	100	
Condensateur incorporé (µF)	10	/
Température de fonctionnement (°C)	-20 ÷ 50	
Protection thermique du moteur (°C)	150	/
Temps d'ouverture à 90° (s)	16	14
Poids avec l'emballage (Kg)	11	
Pression sonore (dBA)	< 70	
Niveau de protection	IP67	

## ACCESSOIRES SPÉCIFIQUES

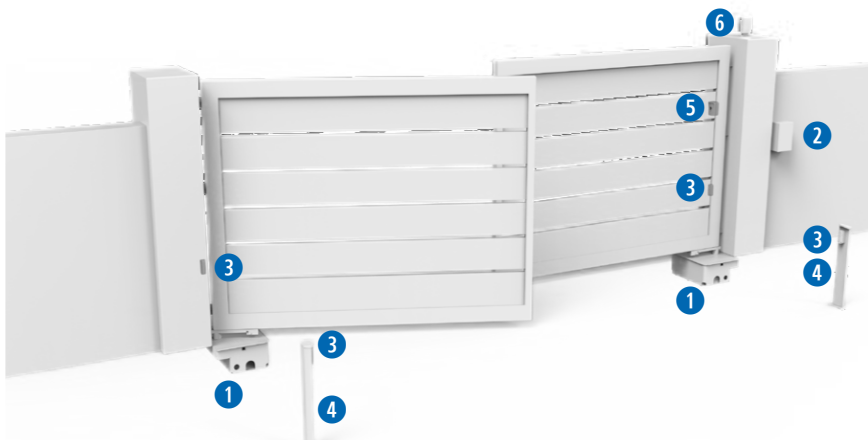


## Limites d'utilisation

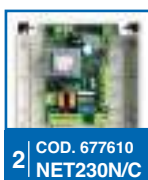
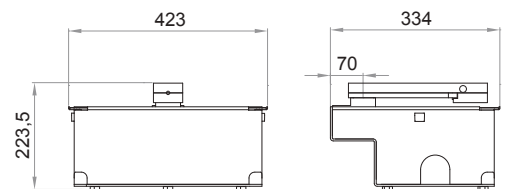


Si la longueur du vantail est supérieure à 2m ou si vous utilisez des modèles réversibles il faut installer l'électro-serrure pour verrouiller la porte en position de fermeture. La hauteur et la structure du vantail, ainsi que la présence de vent fort, peuvent provoquer la réduction des valeurs contenues dans cette table ou obliger à utiliser une serrure électrique aussi pour les vantaux de moins de 2m.

## EXEMPLE D'INSTALLATION TYPE



## DIMENSIONS



# GHOST 200



**Automatisme électromécanique enterré pour portails battants  
jusqu'à 4 m - 400 kg**



# GHOST 200



Moteurs disponibles en version rapide ou lente, pour une meilleure fluidité dans le mouvement

Moteur en aluminium avec traitement cataphorèse, protégé de la corrosion

Ouvertures jusqu'à 180 degrés avec art. 216



Le câble d'alimentation de 8m (fourni) facilite le raccordement électrique à la platine de commande



Les butées mécaniques art. 218 permettent d'éliminer le besoin de butées au sol (option)

Carte de commande DE@NET intégrée rendant le moteur compatible avec NETLINK



**NETCOM**

Le caisson de fondation en traitement cataphorèse garantit une excellente résistance aux intempéries et autres risques de dégradation. Le caisson de fondation en inox est aussi disponible pour les environnements aux conditions salines élevées

Compatible avec NETCOM, le dispositif pour la maintenance des installations et la gestion des télécommandes!



## MOTORÉDUCTEUR GHOST 200

COD.	Art.							AUTRES CARACTÉRISTIQUES
621040	200/CL*	230V	4 m			14,5	60	• Motoréducteur enterrée avec câble de 8m sans fins de course mécaniques
621013	200L/CL*	230V	4 m			14,5	60	• Version lente (90°=26s) • Motoréducteur enterrée avec câble de 8m sans fins de course mécaniques
621050	200/24CL**	24V	4 m			14	60	• Motoréducteur enterrée avec câble de 8m sans fins de course mécaniques

Pour tous les modèles: caisson de fondation et fins de course non inclus. Câble L=8m

\*Platine électronique pour compléter l'installation : platine de commande cod. 677610 art. NET230N/C (avec boîtier)

\*\*Platine électronique pour compléter l'installation : platine cod. 678261 art. NET24N/C (avec boîtier)

## KIT GHOST 200

COD.	Art.				
621585	KIT 200CL/NET	2x200/CL + 2x215 + NET230N/C + LINEAR/XS + AURA/N + 2xGT14	4 m	66	10
621595	KIT 200CL/24NET	2x200/24CL + 2x215 + NET24N/C + LINEAR/XS + AURA/N + 2xGT14	4 m	66	10

	<b>COD. 621040</b> <b>Art. 200CL</b> Automatisme électromécanique enterré pour portails battants		<b>COD. 629000</b> <b>Art. 215</b> Caisson de fondation cataphorèse avec mécanisme de déverrouillage		<b>COD. 677610</b> <b>Art. NET230N/C</b> Platine électronique universelle pour 1 ou 2 moteurs en 230V, avec ou sans encodeur (avec boîtier)		<b>COD. 662080</b> <b>Art. LINEAR/XS</b> Jeu de photocellules synchronisables en saillie. Portée 20m
	<b>COD. 661130</b> <b>Art. AURA N</b> Feu clignotant à LED, multi-tension 24V AC-DC/120V AC/230V AC, avec antenne intégrée 433MHz / 868MHz		<b>COD. 672645</b> <b>Art. GT14</b> Émetteur blanc, 4 fonctions, 433 MHz, avec 3 possibilité de codage: HCS Rolling-Code, Dip-Switch et nouvelle D.A.R.T. codage				

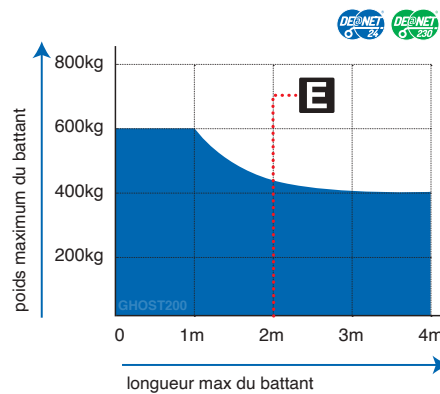
DONNÉES TECHNIQUES	200CL	200L/CL	200/24CL
Alimentation moteur (V)	230V ~ ± 10 % (50/60 Hz)		24V =
Puissance maximale absorbée (W)	400	330	150
Couple maximale (Nm)	320	300	210
Cycle de travail (manœuvres/h)	20 - 28	18	40
N. manœuvres max en 24h.	200		280
Condensateur incorporé (µF)	12,5		/
Température de fonctionnement (°C)	-20 ÷ 50		
Protection thermique du moteur (°C)	150		/
Temps d'ouverture à 90° (s)	17	26	16
Degré d'ouverture maximale	107°		
Poids avec l'emballage (Kg)	14,5		14
Pression sonore (dBA)	< 70		
Niveau de protection	IP67		



## ACCESSOIRES SPÉCIFIQUES

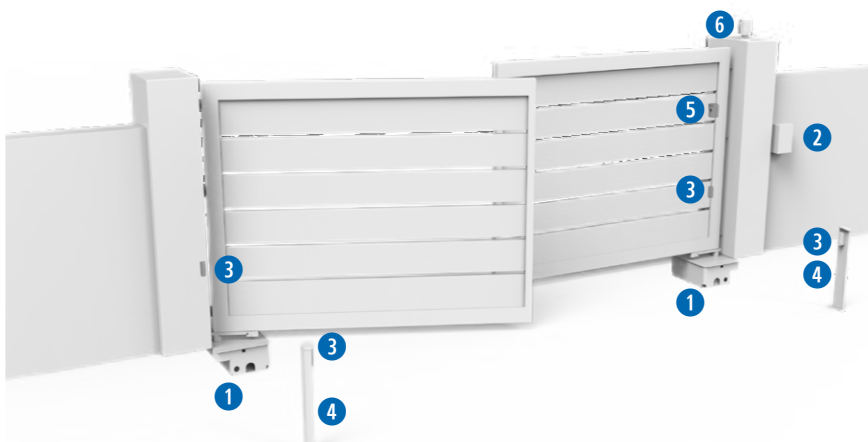


## Limites d'utilisation

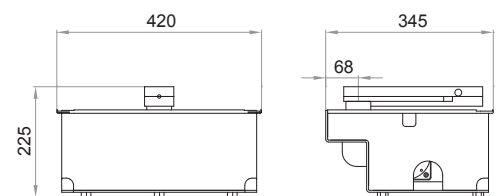


Si la longueur du vantail est supérieure à 2m ou si vous utilisez des modèles réversibles il faut installer l'électro-serrure pour verrouiller la porte en position de fermeture. La hauteur et la structure du vantail, ainsi que la présence de vent fort, peuvent provoquer la réduction des valeurs contenues dans cette table ou obliger à utiliser une serrure électrique aussi pour les vantaux de moins de 2m.

## EXEMPLE D'INSTALLATION TYPE



## DIMENSIONS



# données techniques

## MAC

Toutes les mesures en mm

	$\alpha$	A	B	C	D	E	F
avec Art. FM en ouverture et fermeture	90°	150	150	300	690	125	0 ÷ 75
		180	150	331	685	145	100*
		210	150	363	685	145	125*
	100°	135	160	321	690	125	0 ÷ 50

\*Art. FM supprimer en ouverture

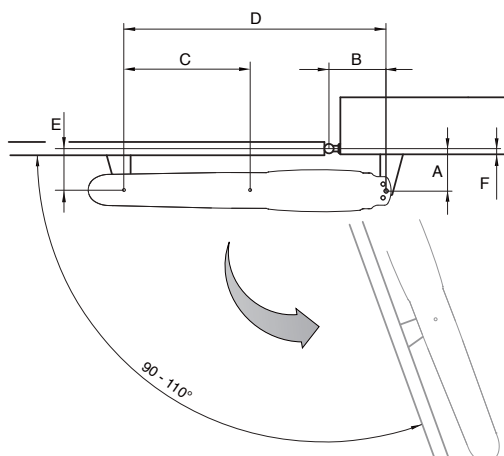
FM=fins de course mécaniques sur le moteur Cod.629300

	$\alpha$	A	B	C	D	E	F
sans Art. FM	90°	150	150	300	720	125	0 ÷ 75
		180	150	331	720	125	100
		210	150	363	715	140	125
		230	150	385	715	145	150
	100°	135	160	321	720	125	0 ÷ 50
	110°	135	185	375	720	125	0 ÷ 25

SB=fixation articulée cod. 629381

	$\alpha$	A	B	C	D	E	F	notes
avec Art. SB	90°	120	150	300	780	115	0-30	fins de course mécaniques en ouverture et fermeture (Course=334mm)
		120	150	321	780	135	50	
		90	150	321	780	135	80	
		70	150	321	780	135	100	
	90°	90	160	373	810	145	120	sans fins de course (Course=400mm)
		70	160	384	810	145	150	
100°	130	170	348	810	125	0-20	sans fins de course en fermeture (Course=367mm)	
	100	170	348	810	125	30-50		
	70	170	348	810	125	80		

SB=fixation articulée cod. 629381



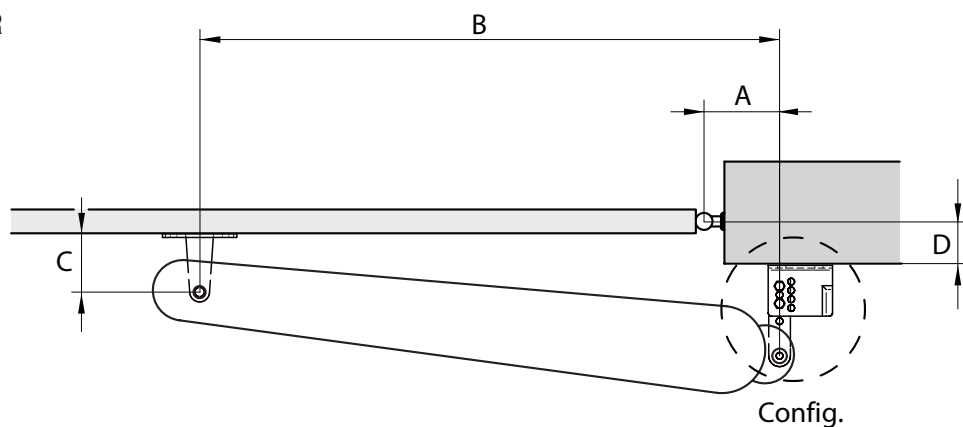
# STING

Toutes les mesures en mm

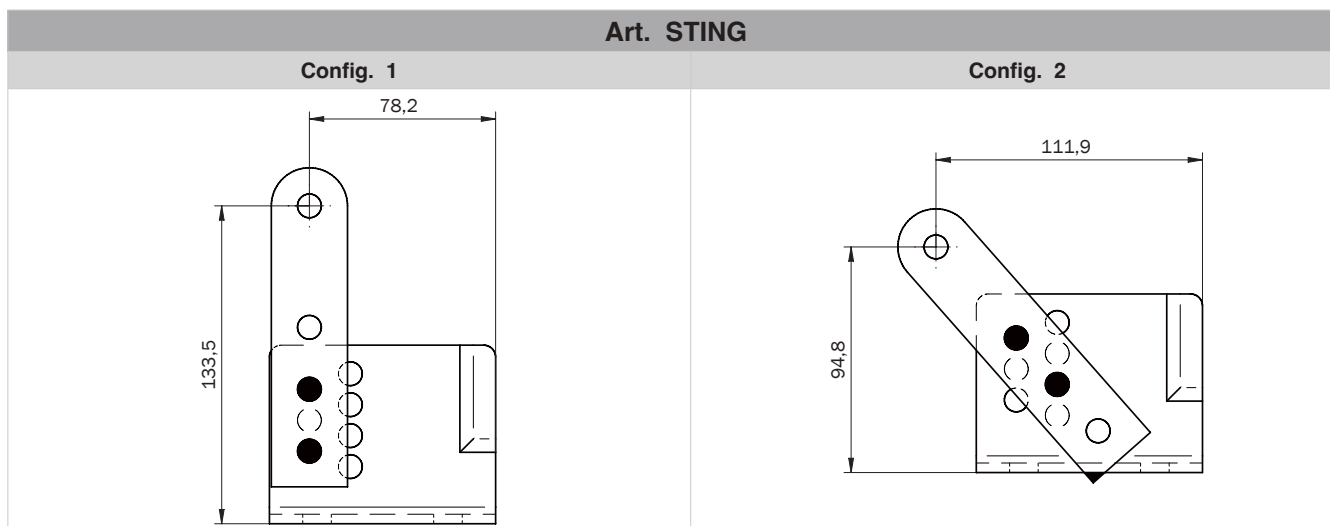
	$\alpha$	CONFIG.	A	B	C	D	NOTE
STING + Art. MAC_FM	90°	1	125	685	94	0 ÷ 50	* Senza fermi meccanici in apertura (corsa max 367 mm), Without mechanical stops in opening (max stroke 367 mm), Sans arrêts mécaniques en ouverture (course maxi 367 mm), Ohne mechanische Anschläge an Öffnung (max Hub 367 mm), Sin finales de carrera mecánicas en abertura (recorrido max 367 mm), Sem fins de cursos mecánicos no abertura ( curso Max. 367mm), Bez ograniczników mechanicznych na otwarcie (max wysuw 367 mm), Без механических упоров на открытие (ход штока макс 367 мм).
		2	125	685	94	50 ÷ 75	
		2	140	685	109	75 ÷ 100*	
		2	140	685	114	100 ÷ 125*	
	100°	1	160	690	104	0 ÷ 25*	

	$\alpha$	CONFIG.	A	B	C	D	NOTE
STING	90°	1	125	720	94	0 ÷ 50	
		2	125	715	94	50 ÷ 100	
		2	150	715	124	100 ÷ 125	
	100°	1	160	720	104	0 ÷ 25	
		1	170	720	109	25 ÷ 50	
		110°	1	185	720	99	
2	185		720	99	25		

## Art. MLS/SFR



## Art. STING



Toutes les mesures en mm

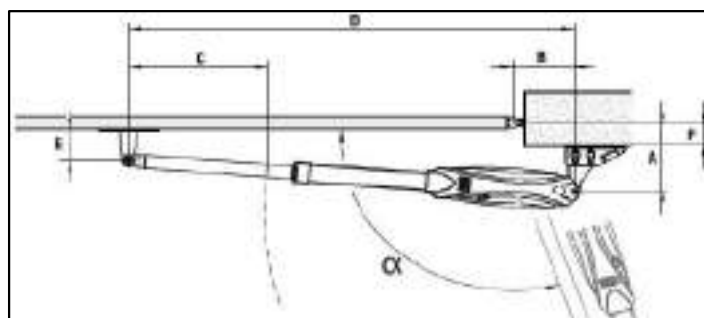
	COURSE	$\alpha$	A	B	C	D	E	F
avec ou sans couvre tige	320	90°	155	155	310	1100	90	0 ÷ 80
		100°	125	165	316	1100	80	0 ÷ 20
	520	90°	200	200	399	1500	100	0 ÷ 20
			230	200	431	1500	100	150
			290	200	496	1500	100	200
		120°	135	200	418	1500	70	0 ÷ 20

	$\alpha$	A	B	C	D	E	F	notes
course de 320mm, avec Art. SB	90°	150	150	300	1190	115	0	avec couvre tige Art. CS320
		120	150	300	1190	115	30	
		100	150	300	1190	115	50	
		70	150	300	1190	115	80	
	100°	120	160	305	1190	85	0	sans couvre tige
		90	160	305	1190	85	30	
		70	160	305	1190	85	50	

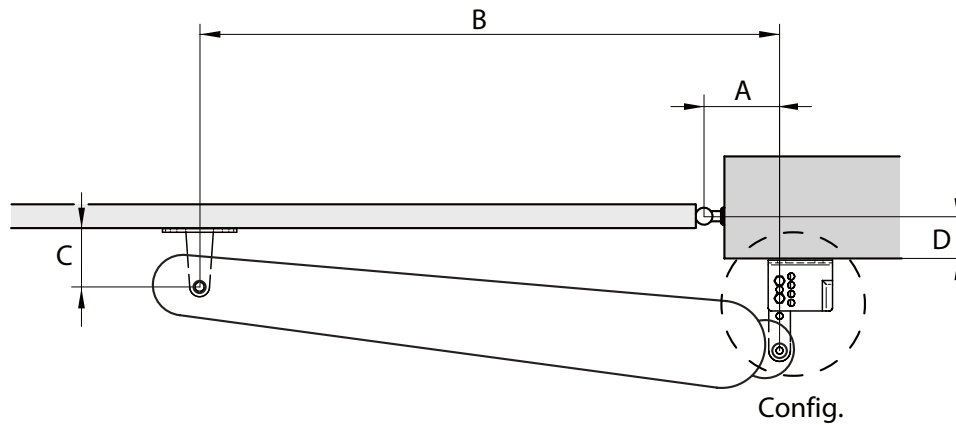
SB=fixation articulée cod. 629381

	$\alpha$	A	B	C	D	E	F	notes
course de 520mm, avec Art. SB	90°	150	150	300	1590	115	0	avec couvre tige Art. CS520
		150	150	331	1590	115	30	
		150	150	352	1590	115	50	
		120	150	352	1590	115	80	
		100	150	352	1590	135	100	
		100	150	405	1590	135	150	
		100	150	459	1590	135	200	
		100	150	515	1590	135	250	
	100°	150	180	359	1590	115	0	
		150	180	390	1590	115	30	
		120	180	389	1590	115	50	
		120	180	411	1590	115	80	
		120	180	432	1590	115	100	
	110°	150	200	410	1590	115	0	
		150	200	439	1590	115	30	
		120	200	430	1590	115	50	
	120°	150	240	491	1590	115	0-30	

SB=fixation articulée cod. 629381

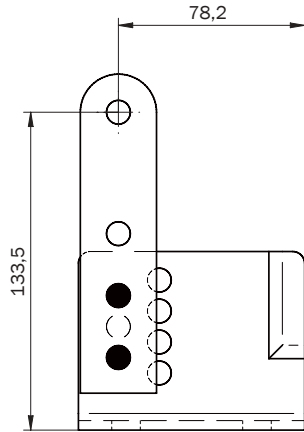


# LOOK 320 / 520 + MLS/SFR

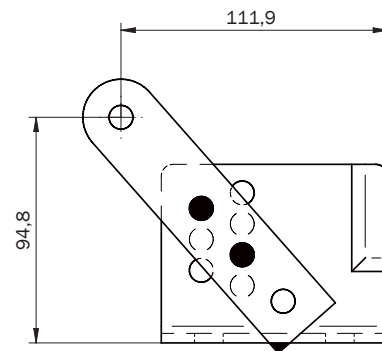


## Art. LOOK 320 / 520

Config. 1



Config. 2



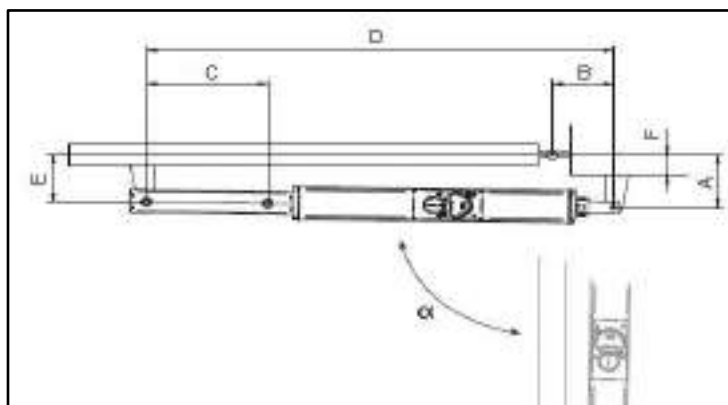
	Config.	A	B	C	D	Note
LOOK 320	90°	1	130	1100	94	0÷50
		2	130	1100	94	50÷90
	95°	1	160	1100	94	0
	100°	2	160	1100	94	25÷30

	Config.	A	B	C	D	Note
LOOK 520	90°	1	130	1300	94	0÷50
		1	130	1350	94	50÷100
		1	130	1400	94	100÷150
		1	130	1450	94	150÷200
		2	130	1480	94	200÷270
	100°	1	240	1450	94	0÷50
		1	240	1490	94	50÷90
		2	240	1490	114	90÷120
	110°	1	240	1490	94	0÷50
	120°	1	240	1490	94	0÷25

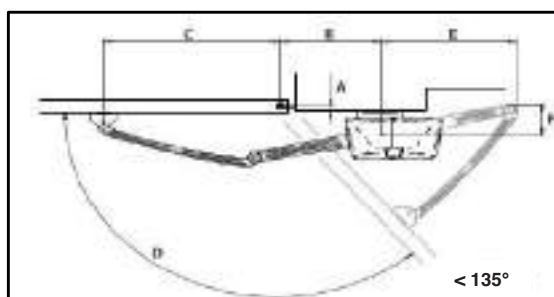
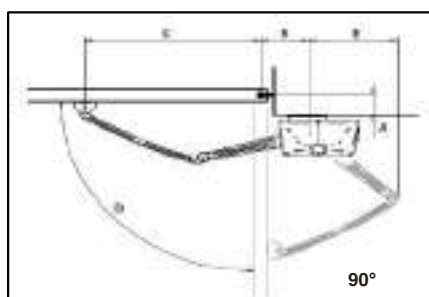
# OLI/N - LIVI 502

Toutes les mesures en mm

	Course	$\alpha$	A	B	C	D	E	F
OLI	270	90°	130	130	260	1000	115	0 ÷ 80
	400	90°	230	150	385	1260	135	0 ÷ 150
		110°	130	190	377	1260	115	0 ÷ 50

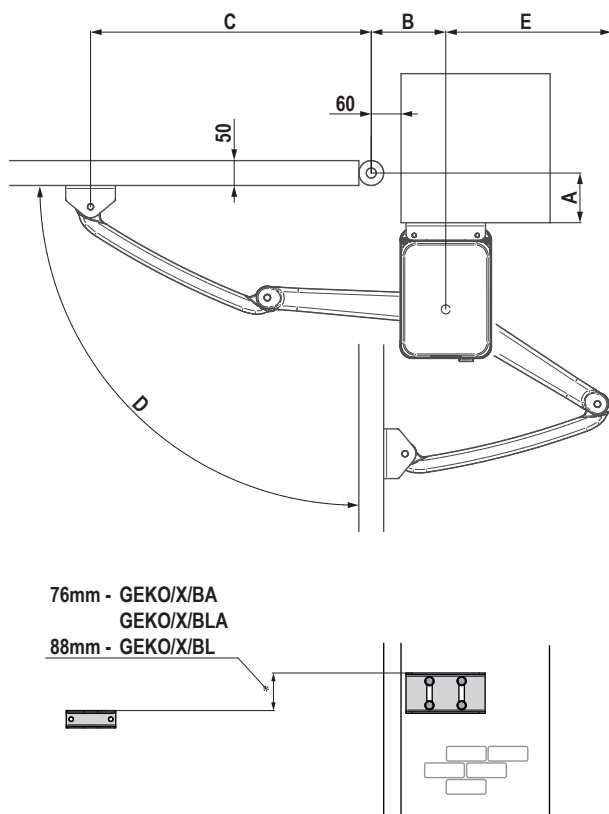


	A	B	C	D	E	F
LIVI 502 avec Art. 560A	20	200	860	90°	372	-
	50	200	840	90°	392	-
	100	200	820	90°	418	-
	120	200	820	90°	424	-
	150	200	800	90°	438	-
	200	200	800	90°	452	-
	250	200	800	90°	464	-
	300	200	800	90°	472	-
	350	200	780	90°	482	-
	0	390	680	135°	498	208
	20	390	680	130°	522	140
	20	300	760	120°	532	75
	20 ÷ 50	250	800	110°	520	-
	50 ÷ 100	220	810	100°	482	-



# GEKO/X

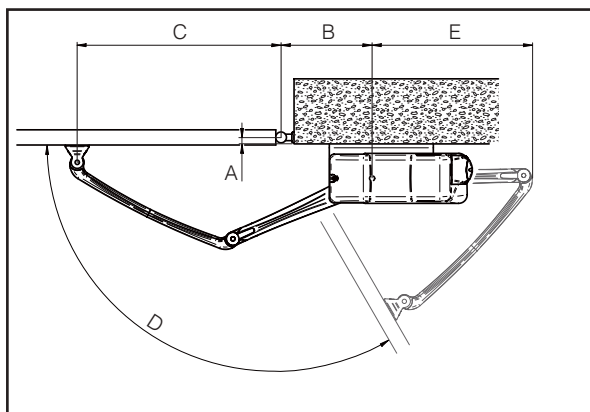
Toutes les mesures en mm



	A	B	C	D	E
Art. GEKO/X/BA	0 ÷ 20	150	585	90°	310
	50	150	580		320
	100	150	565		332
	120	150	560		335
	150	150	550		340
	180	150	540		340
	200	150	530	340	
	0 ÷ 20	210	525	100°	350
	50	210	515		356
	0 ÷ 20	250	485	110°	380
	50	270	460		372
	0 ÷ 20	310	430	120°	384
Art. GEKO/X/BLA	0 ÷ 50	150	780	90°	365
	100	150	770		380
	120	150	720		390
	140	150	690		390
	150	250	650		380
	180	280	600		380
Art. GEKO/X/BL	200	150	800	90°	475
	250	150	800		483
	300	150	800		491
	350	150	800		498
	400	150	750		506

# ANGOLO

Toutes les mesures en mm



	A	B	C	D	E
Art. GEKO/X/BA	0 ÷ 20	150	585	90°	310
	50	150	580		320
	100	150	565		332
	120	150	560		335
	150	150	550		340
	180	150	540		340
	200	150	530	340	
	0 ÷ 20	210	525	100°	350
	50	210	515		356
	0 ÷ 20	250	485	110°	380
	50	270	460		372
	0 ÷ 20	310	430	120°	384





# PORTES BASCULANTES À CONTREPOIDS



Automatisme électromécanique pour portes basculantes à contrepoids



## LIVI 902

- 1 moteur Jusqu'à 9m<sup>2</sup> - 2 moteurs au delà de 9m<sup>2</sup>
- 230V / 24V
- Pour un usage résidentiel et semi-intensif

## GUIDE DE SÉLECTION

Choisissez la motorisation selon la surface de la porte

	m <sup>2</sup>	Art.		Rpm	⚡	DEA	CEU COP ER
< 9m <sup>2</sup>		905NET/IP/BF	X 1	1,6	230V	✓	✓
		902EN/IP/BF					✓
< 9m <sup>2</sup>		905/24NET/BF	X 1	1,8	24V	✓	✓
		902/24EN/BF					✓
> 9m <sup>2</sup>		905NET/IP/BF	X 2	1,6	230V	✓	✓
		902EN/IP/BF					✓
> 9m <sup>2</sup>		905/24NET/BF	X 2	1,8	24V	✓	✓
		902/24EN/BF					✓



# LIVI 902



Automatisme électromécanique pour portes basculantes à contrepoids

1 moteur jusqu'à 9m<sup>2</sup>

2 moteurs au delà de 9m<sup>2</sup>



# LIVI 902



Les pièces mécaniques entièrement en acier garantissent une fiabilité et une durabilité dans le temps



Déverrouillage d'urgence par poignée



Contrôle du mouvement du moteur par encodeur magnétique qui garantit une précision et une sécurité maximales



Déverrouillage extérieur à câble (art. 960C en option)

Nouvelle version avec indice de protection IP44

Carte de commande DE@NET intégrée rendant le moteur compatible avec NETLINK



Compatible avec NETCOM, le dispositif pour la maintenance des installations et la gestion des télécommandes!



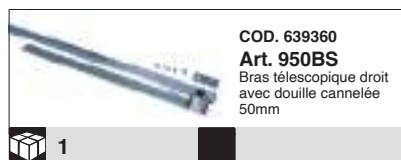
## MOTORÉDUCTEUR LIVI 902

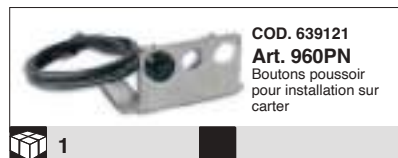
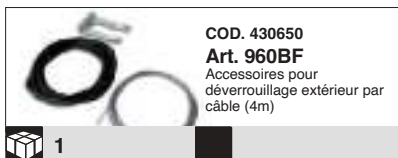
COD.	Art.	DEA	⚡	CEC	kg	⏏	AUTRES CARACTÉRISTIQUES
633413	905NETP/BF	NET230N	230V	✓	11	42	<ul style="list-style-type: none"> <li>•Bouton poussoir câblé inclus - prédisposé pour déverrouillage par câble</li> <li>•Avec encodeur et platine électronique intégrée</li> <li>•Sans plaque de fixation</li> </ul>
633351	902EN/BF*		230V	✓	11	42	<ul style="list-style-type: none"> <li>•Prédisposé pour déverrouillage par câble</li> <li>•Encodeur magnétique</li> <li>•Sans plaque de fixation</li> </ul>
633414	905NET/IP/BF	NET230N	230V	✓	11	42	<ul style="list-style-type: none"> <li>•Prédisposé pour déverrouillage par câble</li> <li>•Avec encodeur et platine électronique intégrée</li> <li>•Sans plaque de fixation</li> <li>•IP44</li> </ul>
633353	902EN/IP/BF*		230V	✓	11	42	<ul style="list-style-type: none"> <li>•Prédisposé pour déverrouillage par câble</li> <li>•Avec encodeur intégrée</li> <li>•Sans plaque de fixation</li> <li>•IP44</li> </ul>
633432	905/24NET/BF	NET24N	24V	✓	11	42	<ul style="list-style-type: none"> <li>•Prédisposé pour déverrouillage par câble</li> <li>•Avec encodeur et platine électronique intégrée</li> <li>•Sans plaque de fixation</li> </ul>
633175	902/24EN/BF*		24V	✓	11	42	<ul style="list-style-type: none"> <li>•Prédisposé pour déverrouillage par câble</li> <li>•Avec encodeur intégrée</li> <li>•Sans plaque de fixation</li> </ul>

\*Platine électronique et plaque de fixation non incluse

DONNÉES TECHNIQUES	905NET/IP/BF - 902EN/IP/BF	905NETP/BF - 902EN/BF	905/24NET/BF - 902/24EN/BF
Alimentation moteur (V)	230V ± 10 % (50/60 Hz)		24V =
Puissance maximale absorbée (W)	450		200
Couple maximale (Nm)	370		350
Cycle de travail (manœuvres/h)	20		35
N. manœuvres max en 24h.	220		290
Condensateur incorporé (µF)	8		-
Température de fonctionnement (°C)	-20 ÷ 40		
Protection thermique du moteur (°C)	150		-
Vitesse (tr/min)	1,6		1,8
Poids avec l'emballage (Kg)	11		10
Pression sonore (dBA)	< 70		< 70
Niveau de protection	IP44		IPX0

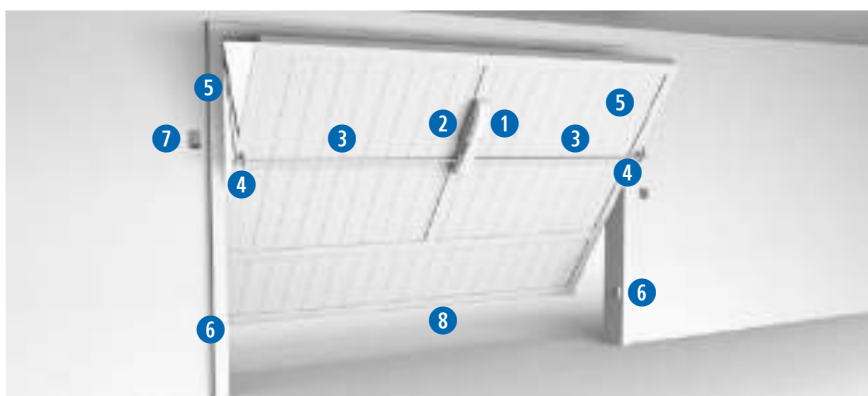
## ACCESSOIRES SPÉCIFIQUES



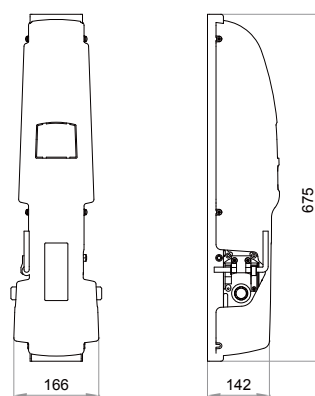


\* Disponible jusqu'à épuisement des stocks

### EXEMPLE D'INSTALLATION TYPE 1 MOTEUR



### DIMENSIONS



### EXEMPLE INSTALLATION TYPE 2 MOTEURS



**X > 15mm**



**X < 15mm**





# PORTES SECTIONNELLES ET BASCULANTES



Automatismes pour portes sectionnelles et basculantes résidentielles



## ADVANCE N

- Jusqu'à 16m<sup>2</sup>
- 24V
- Pour portes de garages à usage résidentiel
- Version 600N et 1200N



## SPACE N

- Jusqu'à 16m<sup>2</sup>
- 24V
- Pour un usage résidentiel
- Version 600N, 800N et 1200N



## TEO 700

- Jusqu'à 9m<sup>2</sup>
- 24V
- Pour un usage résidentiel
- Version 1000N

## GUIDE DE SÉLECTION

Choisissez la motorisation selon la surface de la porte

	 m <sup>2</sup>	Art.				
	<9m <sup>2</sup>	TEO700	15 cm/s	1000N	24V	
	<10m <sup>2</sup>	ADVANCE/N	17 cm/s	600N	24V	✓
		SPACE/N	17 cm/s			
	<12m <sup>2</sup>	SPACE/NL BOOST	24 cm/s	800N	24V	✓
	<16m <sup>2</sup>	ADVANCE/NXL	19 cm/s	1200N	24V	✓
		SPACE/NXL	19 cm/s			
		SPACE/NXXL	13 cm/s			

# ADVANCE/N



**Automatisme pour portes sectionnelles et portes basculantes  
jusqu'à 16m<sup>2</sup>**





# ADVANCE/N

Armoire de commande murale séparée du moteur. Programmation facilitée et présence des boutons d'ouverture et de fermeture.

Ce moteur est compatible avec le système NETLINK.



**NET724EVO**, la nouvelle platine :

- Nouveaux menus de navigation, mode **EASY** et **PRO**
- Gestion de la course améliorée
- Gestion du mouvement et des forces (grâce à la technologie **EVO-track**)



Ouverture rapide (**19cm/s**) et silencieuse grâce à sa courroie dentée

La courroie dentée renforcée de fils d'acier assure une durabilité accrue et réduit les nuisances sonores.

Rail disponible en dimensions:  
• 3200 mm (art. AB16)  
• 4000 mm (art. AB20).

Le rail en deux pièces se monte très facilement et rend le transport plus simple.

Technologie d'encodeur à deux canaux qui assurent précision et sécurité durant les phases d'ouverture et de fermeture



## MOTORÉDUCTEUR ADVANCE/N

COD.	Art.	DEA	⚡	⚠	2CH	kg	📏	AUTRES CARACTÉRISTIQUES
636140	ADVANCE/N	NET724 EVO/C	24V	600N	✓	15	60	<ul style="list-style-type: none"> <li>•Encodeur à deux canaux</li> <li>•Armoire de commande murale avec boutons de fermeture * et ouverture et lumière de courtoisie à led</li> <li>•Montage rapide du moteur sur le rail</li> <li>•Autoréglage continu des forces</li> <li>•Procédure de programmation sécurisée</li> <li>•Sans rail</li> </ul>
636142	ADVANCE/N/XL	NET724 EVO/C	24V	1200N	✓	15	60	

Pour tous les modèles: armoire de commande pour fixation murale série NET avec boutons et 1 émetteur art. GTI4 inclus. **Rail non inclus.**

\* jusqu'à 200 télécommandes

## KIT ADVANCE/N

COD.	Art.		📏
636370	KIT ADVANCE/N	ADVANCE/N (NET724 EVO/C + GTI4) + AB16	30
636372	KIT ADVANCE/N/XL	ADVANCE/N/XL (NET724 EVO/C + GTI4) + AB16	30

<p><b>Art. ADVANCE N</b> Automatisme pour portes sectionnelles et portes basculantes</p>	<p><b>COD. 672645</b> <b>Art. GTI4</b> Émetteur blanc, 4 fonctions, 433 MHz, avec 3 possibilité de codage: HCS Rolling-Code, Dip-Switch et nouvelle D.A.R.T. codage</p>	<p><b>COD. 636090</b> <b>Art. AB16</b> Rail en acier avec courroie, 2 pièces; L=1.600+1.600 mm</p>
--	---	--

DONNÉES TECHNIQUES	ADVANCE/N	ADVANCE/N/XL
Tension d'alimentation	220 - 240V ~ ±10% (50/60Hz)	
Alimentation moteur (V)	24V =	
Transformateur de puissance nominale (VA)	150VA (230/25V)	
Fusible F1	T2A 250V (retardé)	
Puissance maximale absorbée (W)	100	180
Force de poussée maximale (N)	600	1200
Cycle de travail (manœuvres/h)	20	25
N. manœuvres max en 24h.	60	75
Température de fonctionnement (°C)	-20 ÷ 50	
Vitesse (cm/s)	17	16
Poids avec l'emballage (Kg)	4	
Pression sonore (dBa)	< 70	
Niveau de protection	IPX0	

## ACCESSOIRES SPÉCIFIQUES

**COD. 636090**  
**Art. AB16**  
Groupe rail avec courroie, 2 pièces, 1600+1600 mm  
Série ADVANCE N: course utile maximale 2776 mm

1

**COD. 636093**  
**Art. AB20**  
Groupe rail avec courroie, 2 pièces, 2000+2000 mm  
Série ADVANCE N: course utile maximale 3576 mm

1

**COD. 639381**  
**Art. AB/BRACKET**  
Support de montage au plafond

1

\*Recommandé: à utiliser avec art. AB/BRACKET cod. 639381

**COD. 639301**  
**Art. AB/EXTENSION**  
Rallonge longueur 1600mm pour rail acier art. AB16 inclut courroie longueur 9450mm

1

**COD. 639382**  
**Art. AB/FM**  
Butée mécanique d'ouverture pour rail en acier avec courroie. Utilisation obligatoire si la fonction 'Blocage électronique de position' est activée.

1

**COD. 179006**  
**Art. 240E**  
Antenne supplémentaire pour moteurs ADVANCE N/SPACE N

1



**COD. 639321**  
**Art. 721/AB**  
Déverrouillage à câble  
(4m) à utiliser avec  
poignée supplémentaire ou  
avec art. BLINDOS



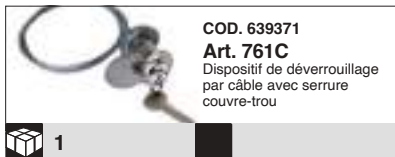
**COD. 639322**  
**Art. 721D**  
Dispositif de déverrouillage  
extérieur pour ADVANCE N/  
SPACE N avec câble court



**COD. 639340**  
**Art. 722**  
Bras courbe pour portes à  
contrepois



**COD. 639350**  
**Art. 723**  
Adaptateur à  
bras pour portes  
sectionnelles



**COD. 639371**  
**Art. 761C**  
Dispositif de déverrouillage  
par câble avec serrure  
couvre-trou



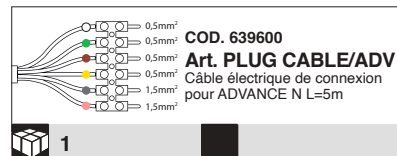
**COD. 639372**  
**Art. 762C**  
Dispositif de déverrouillage  
par câble avec poignée en  
aluminium équipée de serrure



**COD. 639590**  
**Art. BAT/ADV**  
Kit batteries pour ADVANCE N/SPACE  
N (dans boîtier 100G)



**COD. 665000**  
**Art. BLINDOS**  
Boîte de sécurité pour  
déverrouillage à câble



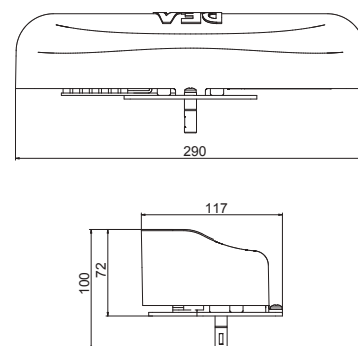
**COD. 639600**  
**Art. PLUG CABLE/ADV**  
Câble électrique de connexion  
pour ADVANCE N L=5m



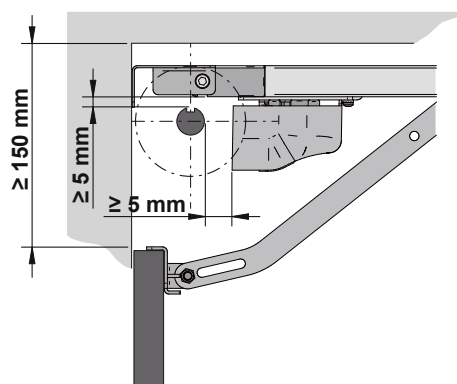
## MOTEUR À L'EXTRÉMITÉ DU RAIL



## DIMENSIONS



## INSTALLATION MOTEUR SUR LINTEAU



**1** COD. 636140  
ADVANCE/N



**2** COD. 636090  
AB16



**3** COD. 661130  
AURA/N



**4** COD. 662080  
LINEAR/XS



COD. 672645  
GT14

# SPACE/N



**Automatisme pour portes sectionnelles et portes basculantes  
jusqu'à 16m<sup>2</sup>**



# SPACE/N

Rail disponible en deux tailles :

- 3.200 mm (art. AB16)
- 4.000 mm (art. AB20)

Le rail en deux pièces se monte très facilement et rend le transport plus simple.

La courroie dentée renforcée de fils d'acier assure une durabilité accrue et réduit les nuisances sonores.

Disponible en 4 versions : 600N, 800N, 1200N et 1200N pour utilisation intensive.



**NET724EVO**, la nouvelle platine :

- Nouveaux menus de navigation, mode **EASY** et **PRO**
- Gestion des mouvements améliorée
- Gestion du mouvement et des forces (grâce à la technologie **EVO-track**)

Technologie d'encodeur à deux canaux qui assurent précision et sécurité durant les phases d'ouverture et de fermeture.



Ce moteur est compatible avec le système NETLINK.



<b>SPACE/N</b>	Vitesse d'ouverture cm/s	<b>17"</b>
<b>SPACE/NL BOOST</b>		<b>24"</b>

Note : le temps d'ouverture peut être augmenté selon les caractéristiques de l'installation



Lumière de courtoisie à LED intégrée au motoréducteur.



Ouverture du capot pratique.





## MOTORÉDUCTEUR SPACE/N

COD.	Art.	DEA	⚡	N	2CH	kg	⌘	AUTRES CARACTÉRISTIQUES
636130	SPACE/N	NET724 EVO	24V	600N	✓	15	60	<ul style="list-style-type: none"> <li>•Encodeur à deux canaux</li> <li>•Platine électronique intégrée avec récepteur</li> <li>•jusqu'à 200 télécommandes</li> <li>•Sans rail</li> <li>•Montage rapide du moteur sur le rail</li> <li>•Autorégulation continue des forces</li> </ul>
636131	SPACE/N/L BOOST	NET724 EVO	24V	800N	✓	15	60	
636132	SPACE/N/XL	NET724 EVO	24V	1200N	✓	15	60	
636133	SPACE/N/XXL*	NET724 EVO	24V	1200N	✓	15	60	

Pour tous les modèles: 1 platine électronique NET724 EVO et 1 émetteur art. GTI4 inclus. Rail non inclus.

\* SPACE/N/XXL: art. AB/FM inclus

## KIT SPACE/N

COD.	Art.		⌘
636360	KIT SPACE/N	SPACE/N (NET724 EVO + GTI4 + GT-WALL) + AB16	30
636361	KIT SPACE/N/L BOOST	SPACE/N/L BOOST (NET724 EVO + GTI4 + GT-WALL) + AB16	30
636362	KIT SPACE/N/XL	SPACE/N/XL (NET724 EVO + GTI4 + GT-WALL) + AB16	30
636351	KIT PARKING SPACE/N XXL*	SPACE/N/XXL (fourni sans platine électronique) + STEELBOX + NET724 EVO/PROBOX + NET-EXPANSION	30

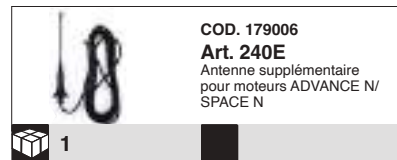


DONNÉES TECHNIQUES	SPACE/N	SPACE/N/L BOOST	SPACE/N/XL	SPACE/N/XXL
Tension d'alimentation	230 - 240V ~ ±10% (50/60Hz)			
Alimentation moteur (V)	24V ~			
Transformateur de puissance nominale	80VA (230/25V)	150VA (230/25V)		
Fusible F1	T2A 250V (retardé)			
Puissance maximale absorbée (W)	100	180	220	230
Force de poussée maximale (N)	600	800	1200	1200
Cycle de travail (manœuvres/h)	20	25	25	35
N. manœuvres max en 24h.	60	75	75	350
Température de fonctionnement (°C)	-20 ÷ 50			
Vitesse (cm/s)	17	24	19	13
Poids avec l'emballage (Kg)	5		6	
Pression sonore (dBa)	< 70			
Niveau de protection	IP20			

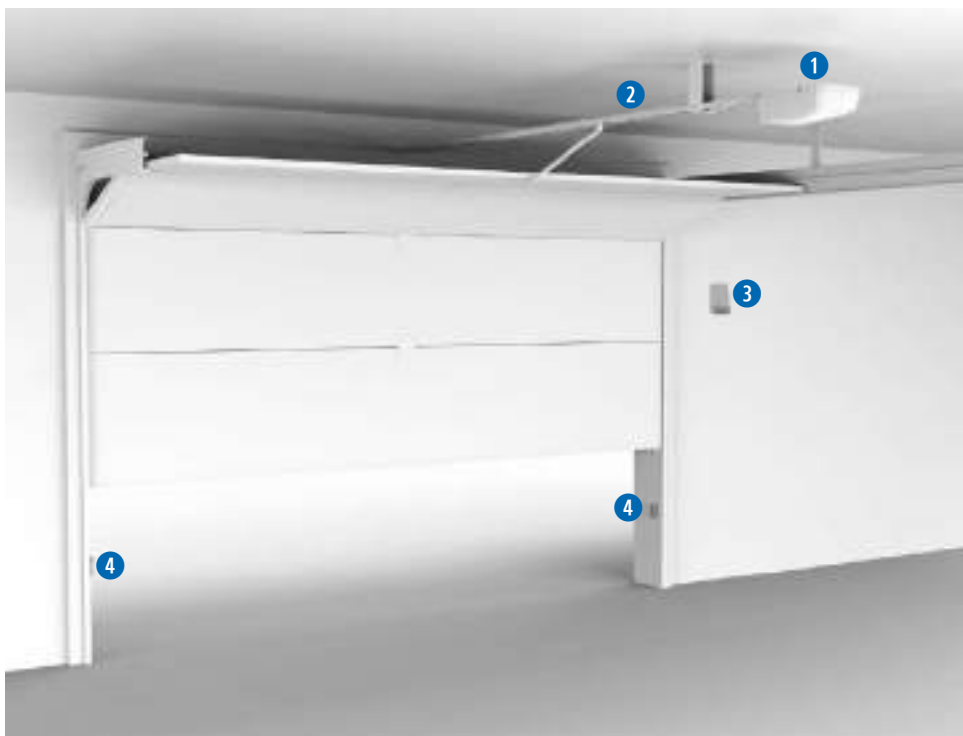
## ACCESSOIRES SPÉCIFIQUES



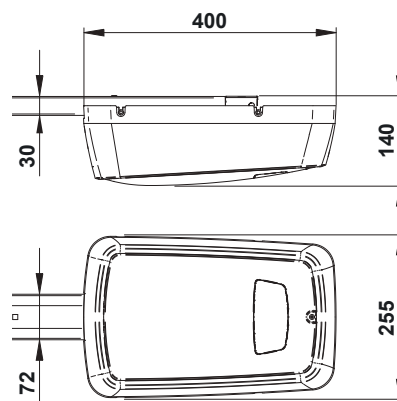
\*Recommandé: à utiliser avec art. AB/BACKET cod. 639381



## EXEMPLE D'INSTALLATION TYPE



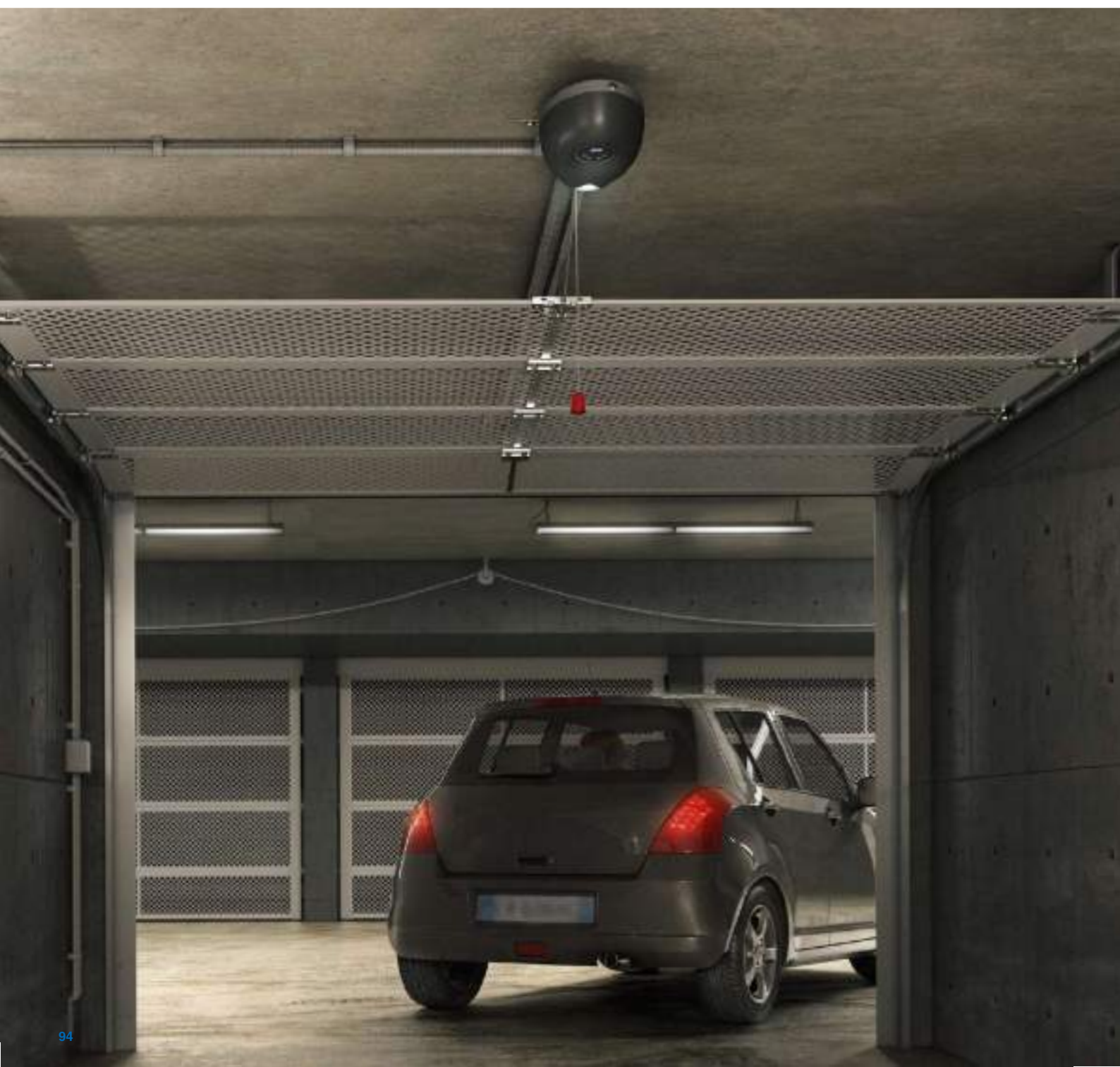
## DIMENSIONS



# TEO 700



**Automatisme pour portes sectionnelles et portes basculantes  
jusqu'à 9m<sup>2</sup>**





# TEO 700



Le rail à chaîne de 3200mm garantit solidité et résistance dans le temps



Lumière de courtoisie à LED intégrée au motoréducteur

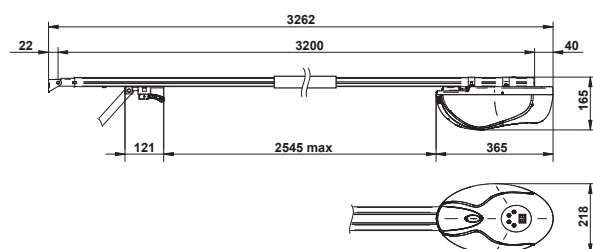
Moteur avec encodeur 1000N pour une efficacité maximale

La centrale de commande intégrée, facile à programmer via les boutons extérieurs et l'écran sur le couvercle

## DONNÉES TECHNIQUES DU MOTEUR

Tension d'alimentation moteur (V)	24V ~
Puissance maximale absorbée (W)	100
Poussée (N)	1000
Cycles de travail (manœuvres/h)	15
N. manœuvres max en 24h.	35
Température de fonctionnement (°C)	-20÷50
Vitesse (m/min)	9
Poids avec l'emballage (Kg)	4,3
Pression sonore (dBA)	< 70
Niveau de protection	IP30

## DIMENSIONS



## DONNÉES TECHNIQUES DE LA PLATINE ÉLECTRONIQUE

Tension alimentation (V)	230V ~ ±10% (50/60 Hz)
Transformateur de puissance nominale (VA)	100 VA (230/22V)
Fusible F2 (A) (transformateur)	2,5A 250V
Sortie alimentation accessoires	+24 V max 200mA
sortie clignotant	24 V max 15W
Fréquence du récepteur radio	433,92 MHz
Type de codage des télécommandes	HCS Rolling Code
Nombre maximum de télécommandes gérées	20

## MOTORÉDUCTEUR TEO 700

COD.	Art.	⚡	🔒	EMC	kg	📏	AUTRES CARACTÉRISTIQUES
636021	KIT TEO 700	24V	1000N	✓	15	60	<ul style="list-style-type: none"> <li>•ATTENTION: NON COMPATIBLE AVEC NETLINK</li> <li>•Avec rail à chaîne longueur 3.200 mm</li> <li>•Encodeur à deux canaux</li> </ul>

Le kit comprend: rail en acier avec courroie L=3.200mm et 1 émetteur art. GTI2

## ACCESSOIRES SPÉCIFIQUES



## EXEMPLE D'INSTALLATION TYPE







## Automatismes pour portes sectionnelles / accordéon industrielles



### LATO

- jusqu'à 35m<sup>2</sup>
- 230V / 400V
- Pour portes sectionnelles à usage collectif et industriel
- Disponible en versions avec platine électronique et commande manuelle à chaîne



### LIVI 550PL

- 230V
- Pour portes accordéon à usage industriel
- Disponibles versions avec encodeur

## GUIDE DE SÉLECTION POUR PORTES INDUSTRIELLES SECTIONNELLES

Choisissez la motorisation selon la surface de la porte



### Moteur à ENTRAÎNEMENT DIRECT

<17m <sup>2</sup>	LATO220NET	230V	62Nm	22,4	✓	✓
	LATO220NET/C				✓	✓
	LATO220/EN					✓
	LATO220/CEN					✓

### Moteur avec RÉDUCTION 2:1

17m <sup>2</sup> ÷ 20m <sup>2</sup>	LATO220NET	230V	124Nm	11,2	✓	✓
	LATO220NET/C				✓	✓
	LATO220/EN					✓
	LATO220/CEN					✓

### Moteur à ENTRAÎNEMENT DIRECT

<23m <sup>2</sup>	LATO400EN	400V	104Nm	22,4		✓
	LATO400CEN					

### Moteur avec RÉDUCTION 2:1

23m <sup>2</sup> ÷ 35m <sup>2</sup>	LA3~O400EN	400V	208Nm	11,2		✓
	LATO400CEN					





**Automatisme pour portes sectionnelles industrielles  
jusqu'à 35m<sup>2</sup>**



# LATO

Installation rapide avec la possibilité de se fixer soit directement à l'axe de maintien du ressort, soit à l'aide d'une chaîne de réduction 2:1 qui permet d'augmenter sa capacité de fonctionnement

Disponible avec ou sans carte électronique. La version avec carte électronique assure une installation compacte et rapide.



Disponible en monophasé 230V ou en triphasé 400V



Avec l'armoire de commande déportée, la programmation est facilitée et permet même en cas de combinaison avec art. 100GP l'ajout de boutons poussoirs d'ouverture, de fermeture et d'arrêt.

Disponible avec ou sans chaîne. La version avec chaîne pour ouverture manuelle assure le mouvement même en cas d'absence de tension

Technologie avec encodeur et fin de course à micro-interrupteurs qui garantit une précision et une sécurité maximales lors de l'ouverture et de la fermeture



La carte de commande DE@NET intégrée rendant le moteur compatible avec NETLINK



Compatible avec NETCOM, le dispositif pour la maintenance des installations et la gestion des télécommandes!



## MOTORÉDUCTEUR LATO

COD.	Art.	DEA	⚡	CEC	CEC	Ø	kg		AUTRES CARACTÉRISTIQUES
637050	LATO220NET	NET230N	230V	✓	E	Pour arbres Ø 25,4mm	12	42	<ul style="list-style-type: none"> <li>Fins de course</li> <li>Contrôle moteur par encodeur et détection d'obstacles</li> <li>Dispositif de déverrouillage manuel</li> </ul>
637051	LATO220NET/C *	NET230N	230V	✓	E	Pour arbres Ø 25,4mm	12	42	<ul style="list-style-type: none"> <li>Fins de course</li> <li>Contrôle moteur par encodeur et détection d'obstacles</li> <li>Dispositif de déverrouillage manuel</li> <li>Dispositif manuel pour manœuvre de secours à chaîne (L=3,5m)</li> </ul>
637001	LATO220EN		230V	✓	E	Pour arbres Ø 25,4mm	12	42	<ul style="list-style-type: none"> <li>Fins de course</li> <li>Contrôle moteur par encodeur et détection d'obstacles</li> <li>Dispositif de déverrouillage manuel</li> </ul>
637011	LATO220CEN *		230V	✓	E	Pour arbres Ø 25,4mm	12	42	<ul style="list-style-type: none"> <li>Fins de course</li> <li>Contrôle moteur par encodeur et détection d'obstacles</li> <li>Dispositif de déverrouillage manuel</li> <li>Dispositif manuel pour manœuvre de secours à chaîne (L=3,5m)</li> </ul>
637031	LATO400EN		400V	✓	E	Pour arbres Ø 25,4mm	12	42	<ul style="list-style-type: none"> <li><b>ATTENTION: NON COMPATIBLE AVEC NETLINK</b></li> <li>Dispositif de déverrouillage manuel</li> <li>Contrôle moteur par encodeur et détection d'obstacles</li> </ul>
637041	LATO400CEN *		400V	✓	E	Pour arbres Ø 25,4mm	12	42	<ul style="list-style-type: none"> <li><b>ATTENTION: NON COMPATIBLE AVEC NETLINK</b></li> <li>Dispositif manuel pour manœuvre de secours à chaîne (L=3,5m)</li> <li>Contrôle moteur par encodeur et détection d'obstacles</li> <li>Dispositif de déverrouillage manuel</li> </ul>

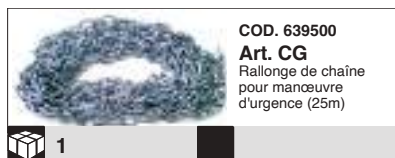
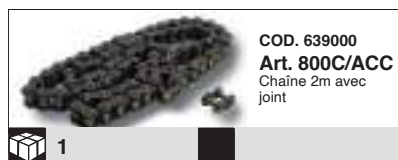
\*Équipée de déverrouillage manuel et chaîne (L utile=3,5m) pour manœuvre d'urgence

Pour tous les modèles: 1 fixation moteur art. LE incluse

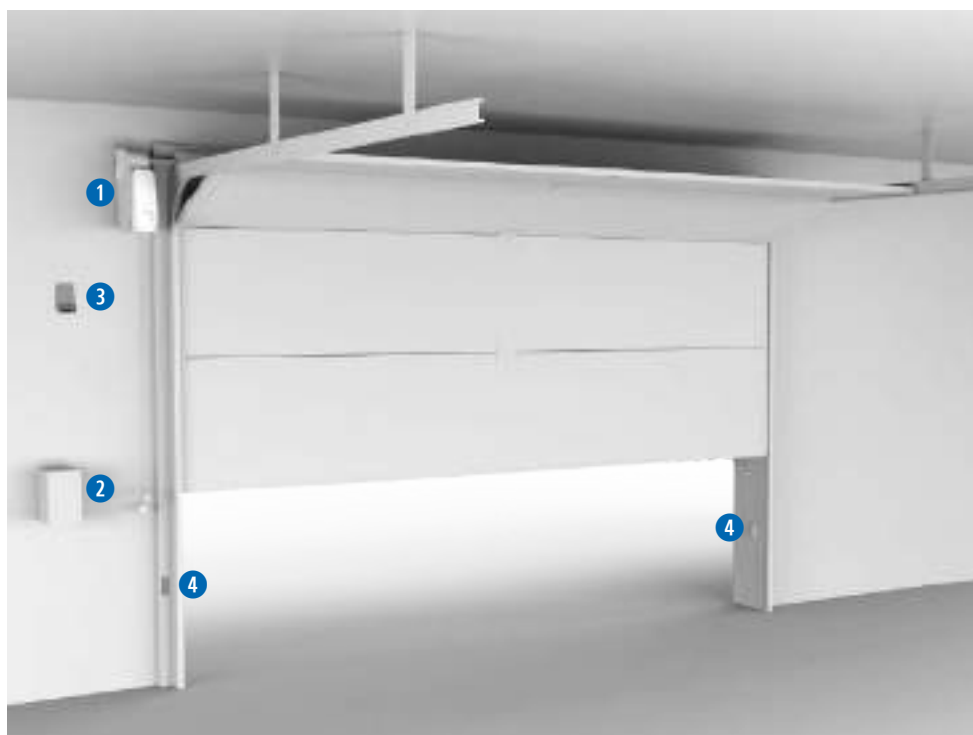
Pour les modèles LATO220NET: platine de commande NET230 incluse

DONNÉES TECHNIQUES	220NET - 220/EN - 220/CEN - 220NET/C	400EN - 400CEN
Alimentation moteur (V)	230V ~ ± 10 % (50/60 Hz)	400V AC ± 10 % (50/60 Hz)
Puissance maximale absorbée (W)	500	900
Couple maximale (Nm)	62	104
Cycle de travail (manœuvres/h)	14	35
N. manœuvres max en 24h.	180	240
Condensateur incorporé (µF)	18	/
Température de fonctionnement (°C)	-20 ÷ 40	
Protection thermique du moteur (°C)	150	140
Vitesse arbre (tr/min)	22,4	
Poids avec l'emballage (Kg)	12	13
Pression sonore (dBA)	< 70	
Niveau de protection	IP40 (IP10 vers. 220/CEN - 220NET/C)	IP40 (IP10 vers. 400/CEN)

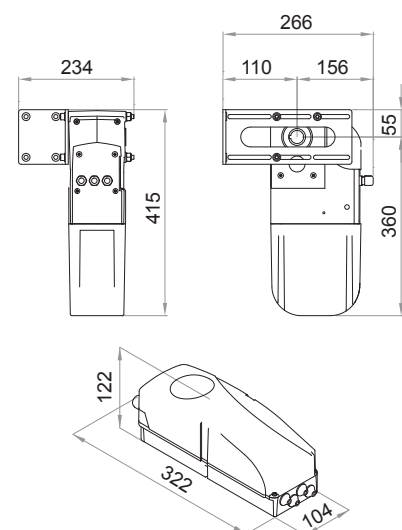
## ACCESSOIRES SPÉCIFIQUES



## EXEMPLE D'INSTALLATION TYPE



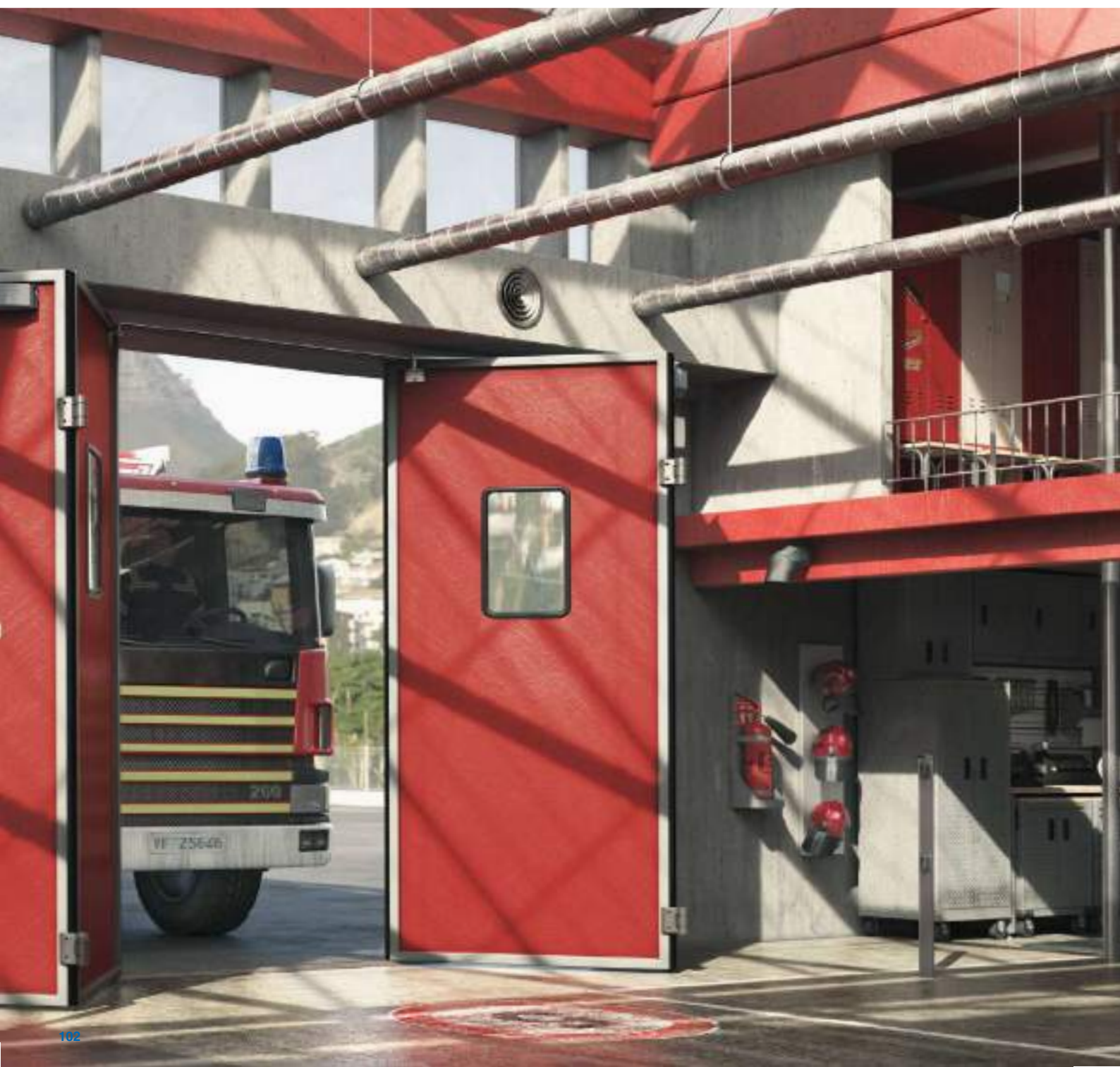
## DIMENSIONS



# LIVI 550PL



Automatisme pour portes accordéon industrielles

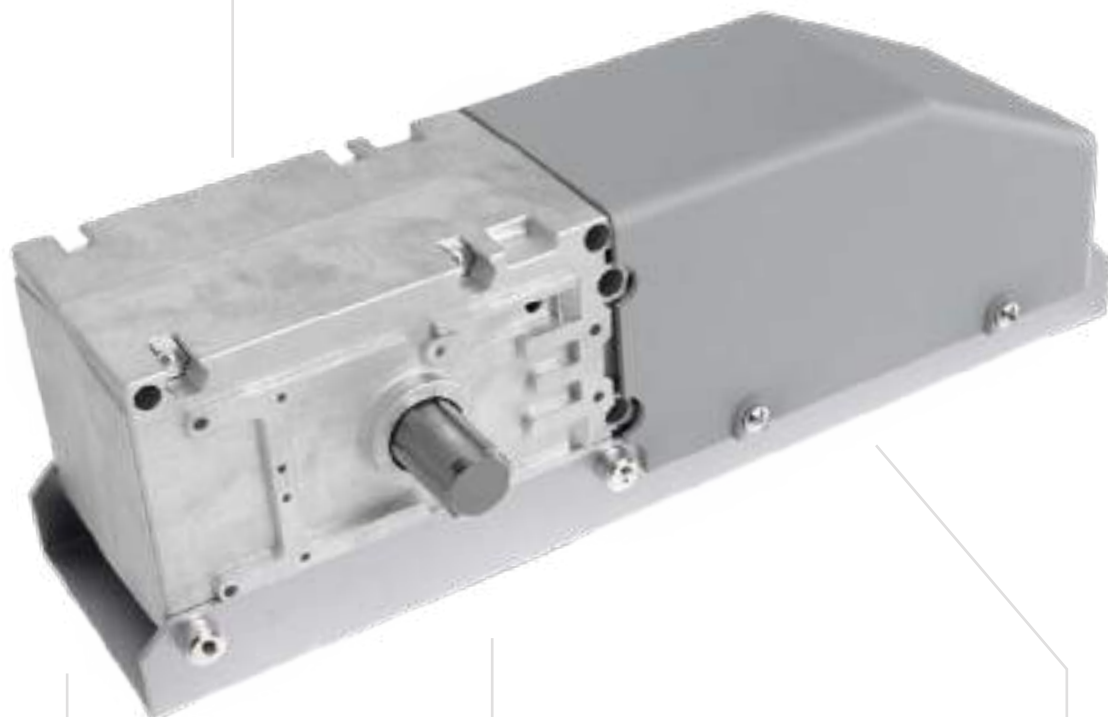




# LIVI 550PL

Fourni avec un câble de 4m pour débloquer le moteur dans n'importe quelle position

Mécanique métallique et engrenages en acier usiné pour assurer une performance et une durabilité maximales



La version avec encodeur garantit l'efficacité et la sécurité du mouvement



La carte de commande DE@NET intégrée rendant le moteur compatible avec NETLINK  
(Uniquement versions avec NET230N)



Compatible avec NETCOM, le dispositif pour la maintenance des installations et la gestion des télécommandes!



## MOTORÉDUCTEUR LIVI 550PL

COD.	Art.					AUTRES CARACTÉRISTIQUES
623410	550PL*	230V		6	42	• Dispositif de déverrouillage par câble longueur 4m
623411	550PLEN	230V	✓	6	42	• Dispositif de déverrouillage par câble longueur 4m • Contrôle moteur par encodeur et détection d'obstacles

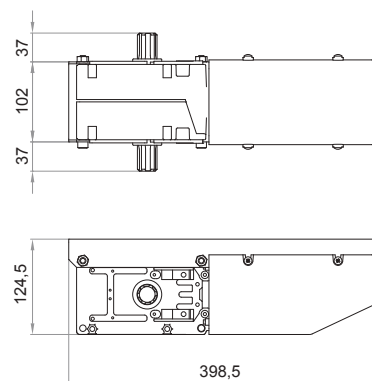
**Pour tous les modèles:** Armoire de commande et bras télescopique non inclus. Déverrouillage par câble (4m) inclus

**Platine électronique pour compléter l'installation:** platine de commande cod. 677610 art. NET230N/C (avec boîtier)

\* Afin de respecter la limite des forces prévue par la norme EN 13241-1, il faut utiliser les dispositifs de sécurité externes conformes à la norme 12978.

DONNÉES TECHNIQUES	550PL - 550PLEN
Alimentation moteur (V)	230V ~ ± 10 % (50/60 Hz)
Puissance maximale absorbée (W)	300
Couple maximale (Nm)	295
Cycle de travail (manœuvres/h)	22 - 28 (vers. 550PLEN)
N. manœuvres max en 24h.	260
Condensateur incorporé (µF)	8
Température de fonctionnement (°C)	-20 ÷ 50
Protection thermique du moteur (°C)	150
Temps d'ouverture à 90° (s)	18
Poids avec l'emballage (Kg)	6
Pression sonore (dBA)	< 70
Niveau de protection	IP44

### DIMENSIONS



### ACCESSOIRES SPÉCIFIQUES



### EXEMPLE D'INSTALLATION TYPE



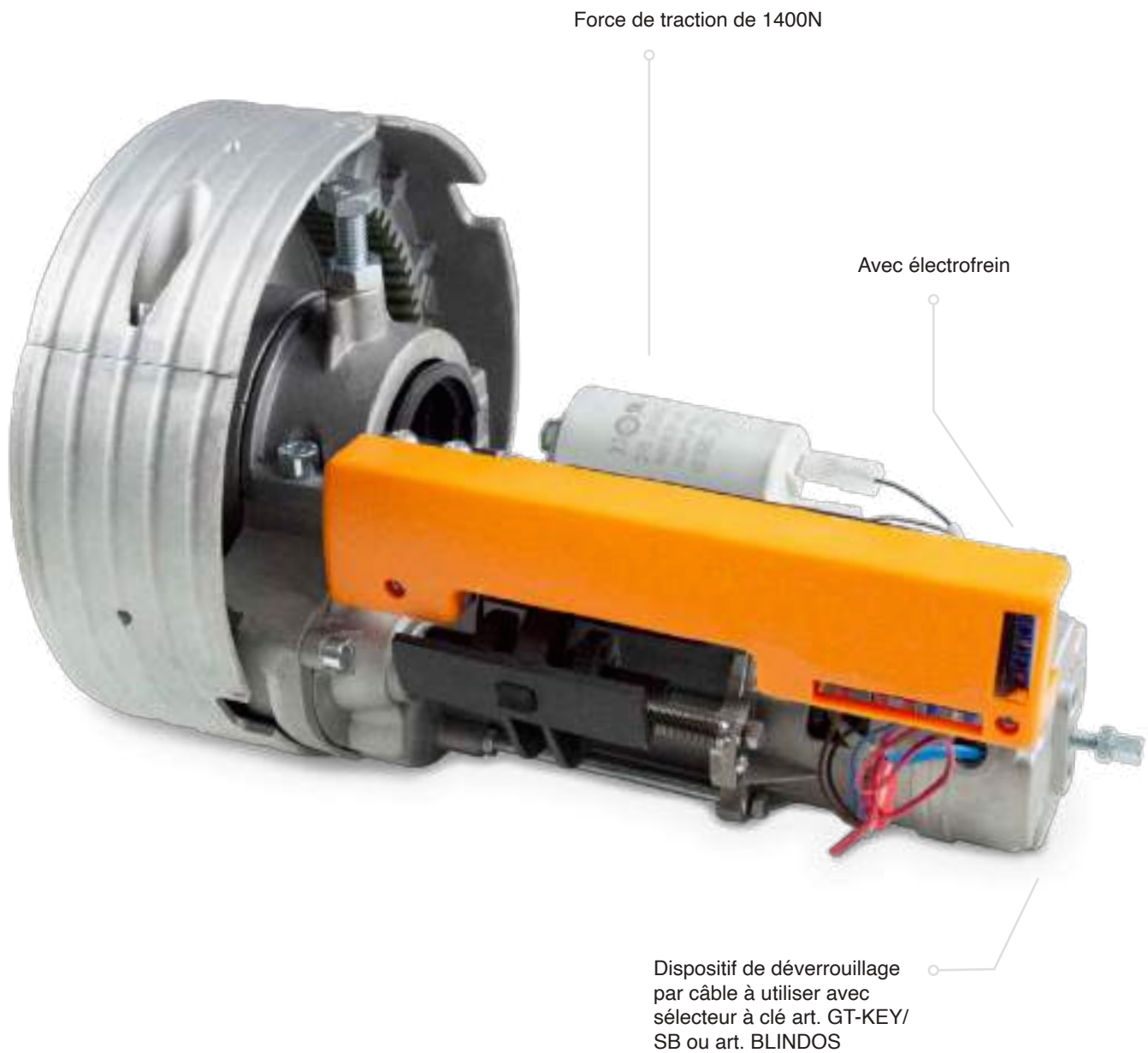
# WILL 140 E



Motoréducteur pour rideaux métalliques



# WILL 140 E





## MOTORÉDUCTEUR WILL 140 E

COD.	Art.							AUTRES CARACTÉRISTIQUES
634030	WILL 140 E*	230V	1400N (140kg)	Ø 60mm	✓	10	50	<ul style="list-style-type: none"> <li>• Avec électrofrein et fins de course</li> <li>• Complet avec adaptateur pour arbre Ø=48mm</li> </ul>

Armoire de commande non incluse. Electrofrein inclus.

**Platine électronique pour compléter l'installation: platine cod. 677540 art. 211ER/C (avec boîtier)**

\* Afin de respecter la limite des forces prévue par la norme EN 13241-1, il faut utiliser les dispositifs de sécurité externes conformes à la norme 12978.

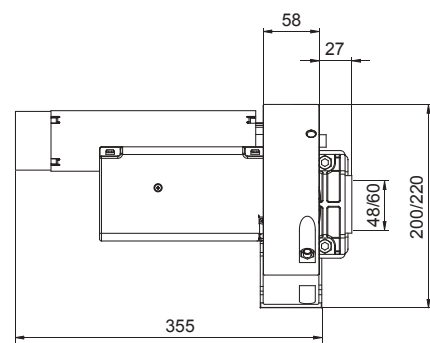
DONNÉES TECHNIQUES	WILL 140 E
Tension alimentation (V)	230V - 240V ~ ± 10 % (50/60 Hz)
Couple (Nm)	140
Consommation (A)	1,95
Puissance (W)	450
Vitesse (tr/min)	10
Température de fonctionnement (°C)	-20 ÷ 55

DONNÉES TECHNIQUES	WILL 140 E
Protection thermique du moteur (°C)	160°
Condensateur incorporé (µF)	14
Temps de fonctionnement maximal	4'
Hauteur du rideau max (m)	6
Degré de protection	IP20
Poids (kg)	8,5

### EXEMPLE D'INSTALLATION TYPE



### DIMENSIONS





# BARRIÈRES ÉLECTROMÉCANIQUES ET BORNE ESCAMOTABLE POUR LE PASSAGE DE VÉHICULES



Automatismes pour la gestion du trafic routier



## PASS N

- Jusqu'à 5m de passage
- 24V
- Pour un usage résidentiel et collectif
- Disponible version rapide
- Jusqu'à 290 manœuvres par heure et 800 manœuvres par jour



## STOP N

- Jusqu'à 8m de passage
- 230V / 24V
- Pour un usage semi-intensif et intensif
- Disponible version rapide
- Jusqu'à 500 manœuvres par heure et 1500 manœuvres par jour



## TRAFIK

- Jusqu'à 6m de passage
- 230V
- Pour usage continu
- Contrôlé par variateur de fréquence
- Jusqu'à 15 000 manœuvres par jour






## ROCK

- Hauteur 700mm
- Ø=274mm
- Traitement en cataphorèse
- 230V
- Pour un usage intensif

## GUIDE DE SÉLECTION POUR BARRIÈRES ÉLECTROMÉCANIQUES

Choisissez la solution selon la dimension du passage

	Art.	⚡	⚙️	⌚ 24h	EM COD ER	
	3m	PASS24NET/NV	24V	2,2"	800	✓
	4m	PASS24NET/NVR	24V	2,8"	800	✓
		PASS24NET/NL	24V	6"	800	✓
	4m	STOP24NET/NV-F	24V	2,7"	5500	✓
	4m ÷ 6m	STOPNET/NL-F	230V	6,5"	1800	✓
		STOP24NET/NL-F	24V	5,3"	3000	✓
	6m ÷ 8m	STOPNET/NL-F	230V	8"	1500	✓
	2m ÷ 4m	TRAFIK/N	230V <sup>3~</sup>	2 ÷ 4"	15000	✓
	4m ÷ 6m		230V <sup>3~</sup>	4 ÷ 8"	5000	

# PASS/N



**Barrière électromécanique pour usage semi-intensif  
jusqu'à 5m de passage**





# PASS/N

L'encodeur garantit plus de contrôle et de sécurité durant le mouvement

Ouverture manuelle facilitée grâce à la clé de déverrouillage depuis l'extérieur

Plus de visibilité de la lisse en installant l'art. STRIP-LED (en option)

Possibilité d'indiquer la position (ouvert / fermé) avec la gestion des led rouge/vert.\*

Acier gris RAL 7016, peinture poudre, finition texturée.

La carte de commande DE@NET intégrée permet la compatibilité avec NETLINK.



Compatible avec NETCOM, le dispositif pour la maintenance des installations et la gestion des télécommandes !

\*Pour cette fonctionnalité, il est nécessaire d'utiliser l'art. NET-EXPANSON ou NET-EXPANSON MINI (en option)



## BARRIÈRE PASS N

COD.	Art.	DEA	⚡	📄	🏠	🚦	🏎️	🏋️	🏠	AUTRES CARACTÉRISTIQUES
644040	PASS24NET/N/V	NET24N	24V	3m - rapide	✓	S	41	10		<ul style="list-style-type: none"> <li>• Compensation par ressort à compression</li> <li>• Contrôle moteur par encodeur et fonction détection d'obstacles</li> <li>• Possibilité de verrouiller la programmation pour empêcher les manipulations</li> </ul>
644042	PASS24NET/N/VR	NET24N	24V	4m - rapide	✓	S	41	10		
644041	PASS24NET/N/L	NET24N	24V	4 et 5m - lent	✓	S	41	10		
644050	PASS24NET/N/V/INOX	NET24N	24V	3m - rapide	✓	S	41	10		
644052	PASS24NET/N/VR/INOX	NET24N	24V	4m - rapide	✓	S	41	10		
644051	PASS24NET/N/L/INOX	NET24N	24V	4 et 5m - lent	✓	S	41	10		

Modèles PASS24NET/N/V, PASS24NET/N/VR, PASS24NET/N/L : peinture en RAL 7016.

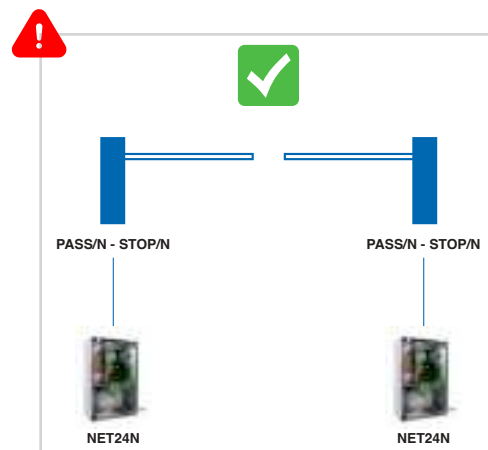
Modèles INOX : acier inox AISI 304 avec **traitement par cataphorèse**, peinture anthracite RAL 7016

Tous les modèles :

- feux à leds, lisse, support de lisse et plaque de fondation non inclus.
- la barrière doit être correctement équilibrée afin de permettre un fonctionnement correct

ATTENTION : il faut utiliser 1 tableau de commande NET24N avec chaque barrière.

DONNÉES TECHNIQUES	PASS24NET/N/V	PASS24NET/N/L	PASS24NET/N/VR
Alimentation moteur (V)	24V ~		
Puissance maximale absorbée (W)	105		
Cycle de travail (manœuvres/h)	290	140	240
N. manœuvres max en 24h.	800		
Température de fonctionnement (°C)	-20 ÷ 50		
Temps d'ouverture à 90° (s)	2,2	6	2,8
Poids avec l'emballage (Kg)	41		
Pression sonore (dBa)	< 70		
Niveau de protection	IPX4		



## LISSES ET FIXATIONS

**COD. 381744**  
**Art. OMPASS**  
Oméga de fixation pour lisses DEA art. PASS3 et PASS4

1

**COD. 649250**  
**Art. OMPASS5**  
Oméga de fixation avec contre-plaque pour lisses DEA art. PASS5

1

**COD. 381741**  
**Art. OMPASS60**  
Oméga de fixation pour barrière PASS pour lisses rectangulaires 60x30mm

1

**COD. 649140**  
**Art. PASS3**  
Lisse DEA rectangulaire vernie, 3220x65x38mm, avec adhésifs réfléchissants rouges art. 1012

1

**COD. 649141**  
**Art. PASS4**  
Lisse DEA rectangulaire vernie, 4220x65x38mm, avec adhésifs réfléchissants rouges art. 1012

1

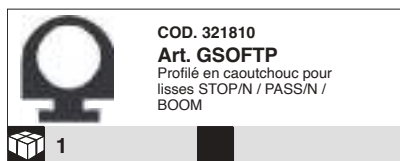
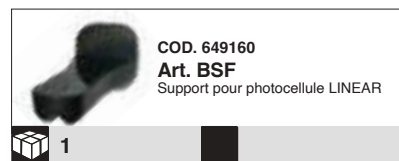
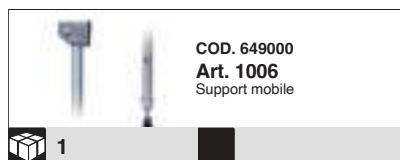
**COD. 649240**  
**Art. PASS5**  
Lisse DEA super légère 5220x80x40mm, vernie et sans adhésifs réfléchissants. À utiliser seulement avec PASS24NET/N/L (non compatibles avec d'autres accessoires)

1

**COD. 649012**  
**Art. ART-PASS**  
Articulation pour lisse rectangulaire, à utiliser avec art. PASS3 et art. PASS4

1

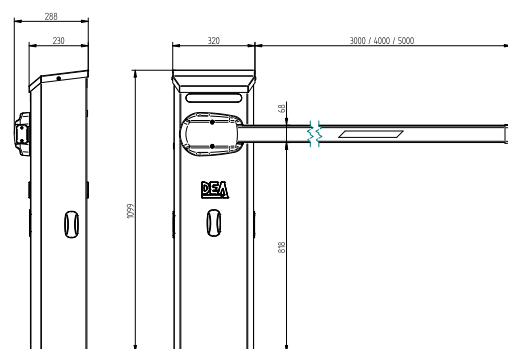
## ACCESSOIRES SPÉCIFIQUES



## EXEMPLE D'INSTALLATION TYPE



## DIMENSIONS



# STOP/N



**Barrière électromécanique pour usage semi-intensif et intensif  
jusqu'à 8m de passage**



# STOP/N

Platine disposée sous le capot supérieur pour une programmation plus facile

L'encodeur garantit une efficacité et une sécurité optimale lors du mouvement

Nouvelles lisses de 4m et 6m. Possibilité d'obtenir une longueur maximale de 8m en combinant 2 lisses de 4m avec l'Art. BOOM-LINK

Possibilité d'indiquer la position (fermé/ ouvert) avec des LED rouge / vertes.\*

La mécanique métallique et les engrenages en acier usiné garantissent une fiabilité et une durabilité maximales

Si vous avez des accessoires installés sur la tige, vous pouvez trouver le bon équilibre en ajoutant ou en retirant des ressorts de la plaque intérieure.

La carte de commande DE@NET intégrée permet la compatibilité avec NETLINK.



Compatible avec NETCOM, le dispositif pour la maintenance des installations et la gestion des télécommandes!

Portes et couvercle en acier avec traitement en cataphorèse, peinture gris anthracite RAL 7016



Les fins de course électromécaniques permettent un réglage précis des positions d'ouverture et de fermeture

\*Pour cette fonctionnalité, il est nécessaire d'utiliser l'art. NET-EXPANSION ou NET-EXPANSION MINI (en option)



## BARRIÈRE STOP/N

COD.	Art.	DEA	⚡	📄	🏠	🏁	🏋️	🏠	AUTRES CARACTÉRISTIQUES
645052	STOPNET/NL-F	NET230N	230V	6 à 8 m - lent	✓	E	81	6	<ul style="list-style-type: none"> <li>Fins de course électromécaniques intégrés</li> <li>Fournie avec <b>2 ressorts + 1 ressort supplémentaire</b></li> <li>Contrôle du moteur par encodeur et fonction détection d'obstacles</li> </ul>
645062	STOPNET/NL-F/INOX	NET230N	230V	6 à 8 m - lent	✓	E	81	6	
645050	STOP24NET/N/V-F	NET24N	24V	4 m - rapide	✓	E	79	6	<ul style="list-style-type: none"> <li>Fins de course électromécaniques intégrés</li> <li>Fournie avec <b>2 ressorts</b></li> <li>Contrôle du moteur par encodeur et fonction détection d'obstacles</li> </ul>
645060	STOP24NET/N/V-F/INOX	NET24N	24V	4 m - rapide	✓	E	79	6	
645051	STOP24NET/NL-F	NET24N	24V	6 à 8 m - lent	✓	E	79	6	<ul style="list-style-type: none"> <li>Fins de course électromécaniques intégrés</li> <li>Fournie avec <b>2 ressorts + 1 ressort supplémentaire</b></li> <li>Contrôle du moteur par encodeur et fonction détection d'obstacles</li> </ul>
645061	STOP24NET/NL-F/INOX	NET24N	24V	6 à 8 m - lent	✓	E	79	6	

Pour les modèles STOPNET/NL-F, STOP24NET/N/V-F et STOP24NET/NL-F : **traitement par cataphorèse**, peinture anthracite RAL 7016.

Pour les modèles INOX : acier inox AISI 304 avec **traitement par cataphorèse**, peinture anthracite RAL 7016

Pour tous les modèles :

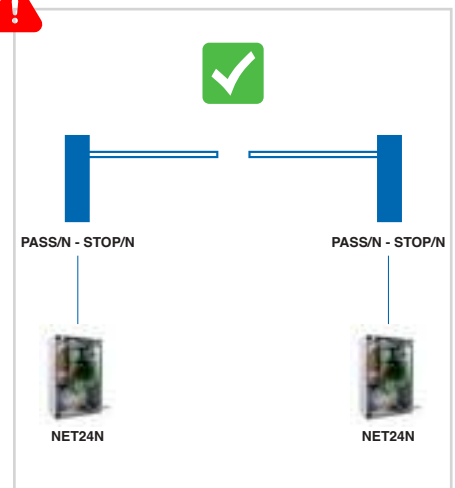
- lisse, oméga, ruban LED et plaque de fondation non inclus

Le bon fonctionnement du produit n'est garanti que si le ressort est correctement équilibré et que les temps de ralentissement sont réglés convenablement.

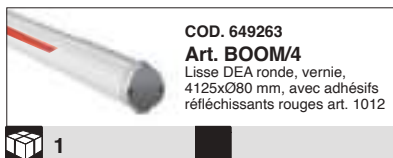
Si vous utilisez d'autres accessoires, veuillez vérifier la quantité de kits de ressorts nécessaires en vous référant au tableau "KITS DE RESSORTS ADDITIONNELS" (voir p.122).

**ATTENTION** : vous devez utiliser une platine NET24N pour chaque barrière (en cas d'installation d'une double barrière).

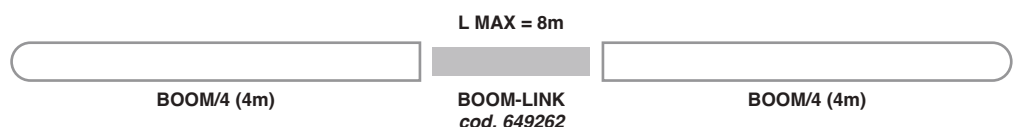
DONNÉES TECHNIQUES	STOPNET/NL-F		STOP24NET/N/V-F	STOP24NET/NL-F	
	4 - 6m	6 - 8m	4m	4 - 6m	6 - 8m
Longueur de la lisse	4 - 6m	6 - 8m	4m	4 - 6m	6 - 8m
Alimentation moteur (V)	230V ~ ± 10 % (50/60 Hz)		24V =		
Puissance maximale absorbée (W)	500		120		
Cycle de travail (manœuvres/h)	150	125	500	250	170
N. manœuvres max en 24h.	1800	1500	5500	3000	2100
Condensateur incorporé (µF)	18		/		
Température de fonctionnement (°C)	(-20°) - (50°)				
Protection thermique du moteur (°C)	150		/		
Temps d'ouverture à 90° (s)	6,5	8	2,7	5,3	7,5
Poids avec l'emballage (Kg)	81		79		
Pression sonore (dBA)	< 70				
Niveau de protection	IPX4				



## LISSES ET FIXATIONS



## ATTENTION



## ACCESSOIRES SPÉCIFIQUES

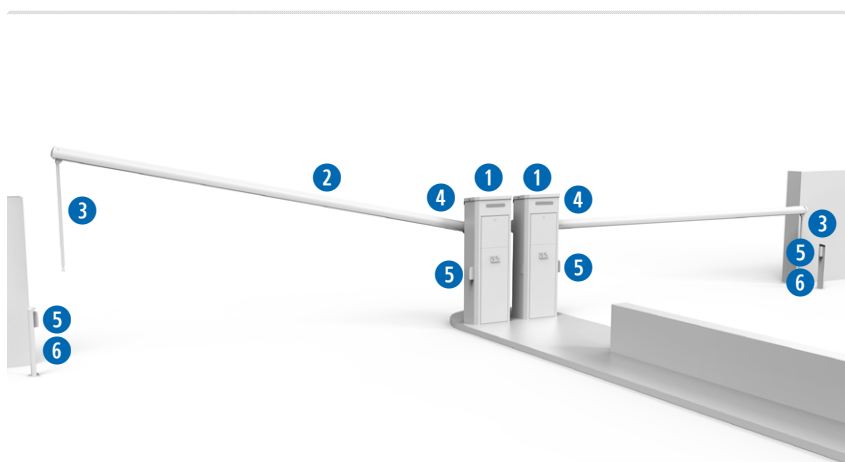
 <b>COD. 387100</b> <b>Art. 1005/N</b> Filet articulé en aluminium longueur 2m. Compatible avec lisses de max. 7,5mt	 <b>COD. 649340</b> <b>Art. 1005/BRACKET</b> Support de guidage pour filet articulé 1005/N pour TRAFIK/N et STOP/N	 <b>COD. 649000</b> <b>Art. 1006</b> Support mobile
 <b>COD. 649020</b> <b>Art. 1010</b> Lyre de repos standard à hauteur réglable	 <b>COD. 649021</b> <b>Art. 1010/M</b> Lyre de repos avec ventouse, hauteur réglable	 <b>COD. 101026</b> <b>Art. 1012</b> Adhésifs réfléchissants rouges (1 pcs)
 <b>COD. 649201</b> <b>Art. BAT/STOP</b> Kit batteries pour STOP N composé de 2 batteries 4Ah avec plaque de fixation et câbles de connexion à la platine électronique	 <b>COD. 649160</b> <b>Art. BSF</b> Support pour photocellule LINEAR	 <b>COD. 649290</b> <b>Art. LED/B</b> Bande LED pour le dessus du boîtier de la barrière. Consommation min. 184 mA - max. 552 mA. <b>Pour l'alimentation, voir le tableau p.122</b>
 <b>COD. 649174</b> <b>Art. STRIP-LED</b> Ruban LED RGB pour lisses (L=8m) sans adaptateur secteur <b>Pour plus d'informations, voir le tableau à la p.122</b>	 <b>COD. 163523</b> <b>Art. POWER SUPPLY 840mA</b> Alimentation 24V - 20W. <b>Pour plus d'informations, voir le tableau p.122</b>	 <b>COD. 321810</b> <b>Art. GSOFTP</b> Profilé en caoutchouc pour lisses STOP/N / PASS/N / BOOM
 <b>COD. 649072</b> <b>Art. STOP/B</b> Plaque de fondation à sceller	 <b>COD. 649220</b> <b>Art. KIT MOLLA</b> Ressort supplémentaire pour barrières STOP/N. <b>Pour plus d'informations, voir le tableau à la p.195</b>	 <b>COD. 667061</b> <b>Art. LOOP 230/1</b> Déecteur de boucle magnétique 1 fonction
 <b>COD. 667071</b> <b>Art. LOOP 230/2</b> Déecteur de boucle magnétique 2 fonctions	 <b>COD. 681034</b> <b>Art. SMFLED230/2</b> Feux rouge / vert LED 230V	 <b>COD. 681035</b> <b>Art. SMFLED24/2</b> Feux rouge/vert LED 24V

## KITS MOLLA SUPPLEMENTAIRES POUR BARRIERES GAMME STOP N

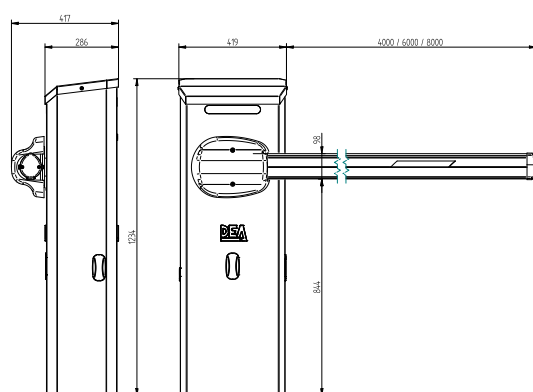










Le nombre de ressorts KITS MOLLA à ajouter est différent selon le type d'accessoires montés sur la lisse. Seuls les cas illustrés dans le tableau de la page 122 nécessitent l'ajout de KITS MOLLA supplémentaire.

## EXEMPLE D'INSTALLATION TYPE



## DIMENSIONS



 <b>1</b> COD. 645051 <b>STOP24NET/NL-F</b>	 <b>2</b> COD. 649264 <b>BOOM6</b>	 <b>3</b> COD. 649000 <b>1006</b>	 <b>4</b> COD. 649290 <b>LED/B</b>	 <b>5</b> COD. 662044 <b>LINEAR</b>	 <b>6</b> COD. 664000 <b>PILLY/60</b>	 COD. 649270 <b>OMEGA</b>	 COD. 649072 <b>STOP/B</b>	 COD. 649160 <b>BSF</b>	 COD. 672645 <b>GTI4</b>
---	---	--	---	--	---	--	---	--	---

# TRAFIK/N



**La nouvelle barrière véhiculaire électromécanique à usage continu conçue pour la circulation dense!**

**Jusqu'à 6m de passage**





# TRAFIK/N

Complète accessibilité à la mécanique et à l'électronique interne grâce aux deux portes et au carter amovible

Conçue pour l'application dans des sites à utilisation intensive comme parkings, centres commerciaux, sites logistiques

Possibilité d'installation dans les environnements avec plafonds à hauteur limitée grâce à l'accessoire art. ART-TRAFIK

Double axe de sortie de lisse permettant l'installation de la lisse à l'intérieur ou à l'extérieur

Réglage facile de la fermeture et d'ouverture grâce aux fins de course électromécaniques

Possibilité d'installer un switch supplémentaire pour fonctions auxiliaires

Largeur de passage jusqu'à 6 m

Vitesse d'ouverture maximale jusqu'à 1,5"

Motoréducteur en bain d'huile pour une durée de vie accrue

Caisson avec traitement par cataphorèse et peinture en poudre polyester



Carte de commande DE@NET intégrée rendant le moteur compatible avec NETLINK



Compatible avec NETCOM, le dispositif pour la maintenance des installations et la gestion des télécommandes!

LED RGB et multifonction (clignotante ou fixe) en option\*

\*Pour cette fonctionnalité, il est nécessaire d'utiliser l'art. NET-EXPANSON ou NET-EXPANSON MINI (en option)

Contrôlé par variateur de fréquence assurant une longue durée et une haute intensité d'utilisation





## BARRIÈRE TRAFIK/N

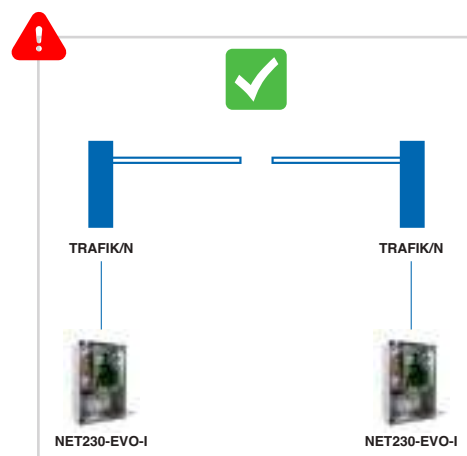
COD.	Art.	DEA	⚡	📏	✓	E	✓	69	4	AUTRES CARACTÉRISTIQUES
646010	TRAFIK/N*	NET230-EVO-I	230V	2-6 m	✓	E	✓	69	4	<ul style="list-style-type: none"> <li>Alimentation en entrée 230V</li> <li>Moteur 230V asynchrone triphasé</li> <li>Carte de contrôle NET230 EVO-I</li> <li>Contrôlé par variateur de fréquence</li> <li>Détection des obstacles par encodeur</li> <li>Fins de course électromécanique inclus</li> </ul>
646011	TRAFIK/N INOX**	NET230-EVO-I	230V	2-6 m	✓	E	✓	69	4	

\*Caisson, deux portes et couvercle avec traitement en cataphorèse, peinture couleur anthracite RAL 7016.

\*\*Caisson, deux portes et couvercle en acier inoxydable AISI 304 avec traitement en cataphorèse, peinture en couleur anthracite RAL 7016

Attention: lisse, oméga de fixation, circuit lampe clignotante et plaque de fondation non inclus. Ressort non inclus.

DONNÉES TECHNIQUES	TRAFIK/N	
Longueur de la lisse	2 ÷ 4m	4 ÷ 6m
Alimentation moteur (V)	230V ~ Triphasé	
Puissance maximale absorbée (W)	230	
N. manœuvres max en 24h.	15.000	5.000
MCBF (Nombre de cycles moyens entre pannes)	3.500.000 Op	
Température de fonctionnement (°C)	-20 +45	
Temps d'ouverture à 90° (s)	1,5 ÷ 4	4 ÷ 7
Poids avec l'emballage (Kg)	70	
Pression sonore (dBA)	< 70	
Niveau de protection	IP54	



### RESSORT D'ÉQUILIBRAGE

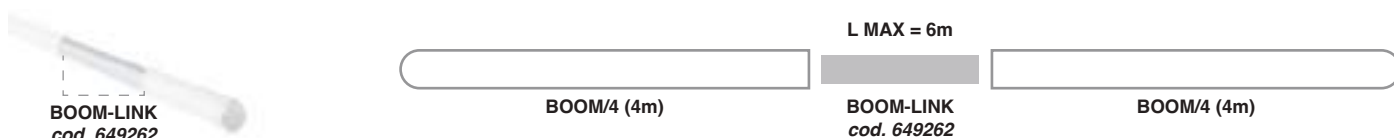


Le bon fonctionnement est assuré par l'équilibrage correct à travers les ressorts et le réglage du ralentissement.  
Voir le tableau de la page 123.

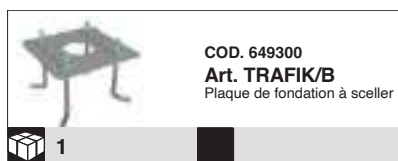
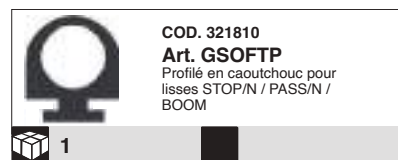
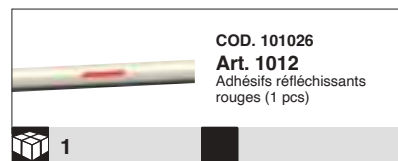
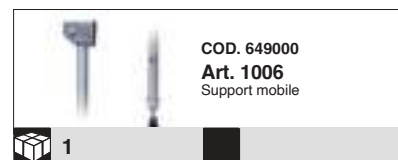
### LISSES ET FIXATIONS



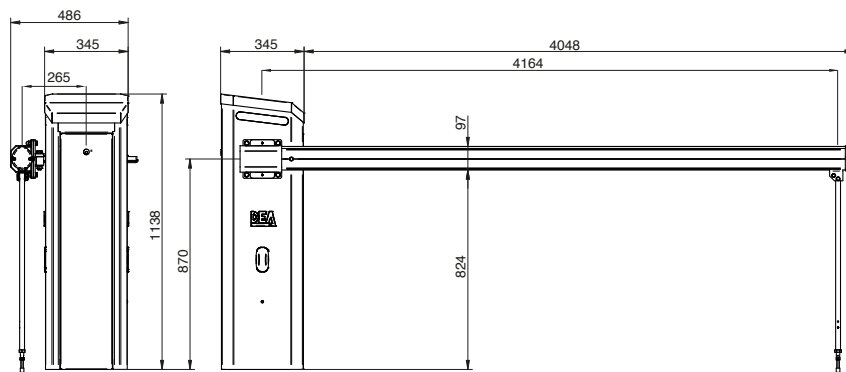
### ATTENTION



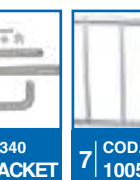
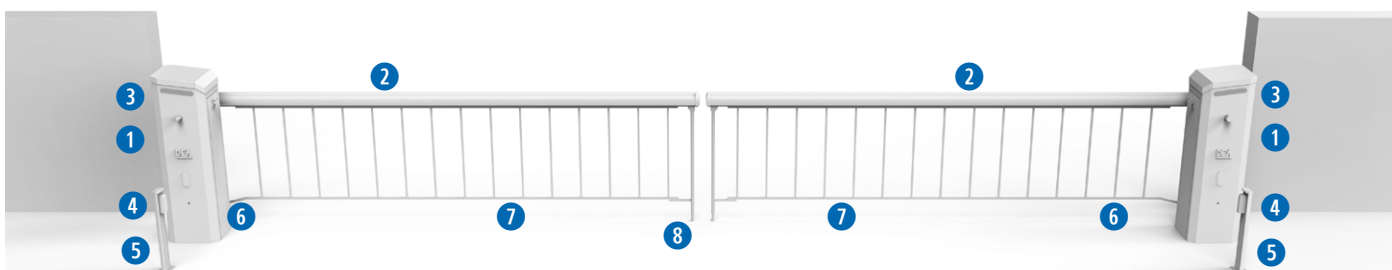
## ACCESSOIRES SPÉCIFIQUES



## DIMENSIONS








## EXEMPLE D'INSTALLATION TYPE



# STOP N + BOOM

**STOP N est fourni avec 2 ressorts en applique et 1 ressort libre.**

Ce tableau se réfère à l'utilisation de la barrière avec la lisse ovale BOOM4 ou BOOM6.

KIT MOLLA SUPPLÉMENTAIRES					
L					
	BOOM LINK	1010/M - 1006	GSOFTP	1005/N	IL FAUT AJOUTER
5m	✓	✓	✓		+ 1
	✓			✓	
	✓	✓		✓	
6m				✓	+ 1
		✓		✓	
	✓	✓			
	✓		✓		+ 2
	✓	✓	✓		
	✓			✓	
7m	✓				+ 1
	✓	✓			+ 2
	✓		✓		
	✓	✓	✓		+ 3
	✓			✓	
	✓	✓		✓	
8m	✓				+ 2
	✓	✓			+ 3
	✓		✓		
	✓	✓	✓		+ 4
	✓			✓	
	✓	✓		✓	

## PASS/N - STOP/N - TRAFIK/N + bande LED et alimentations

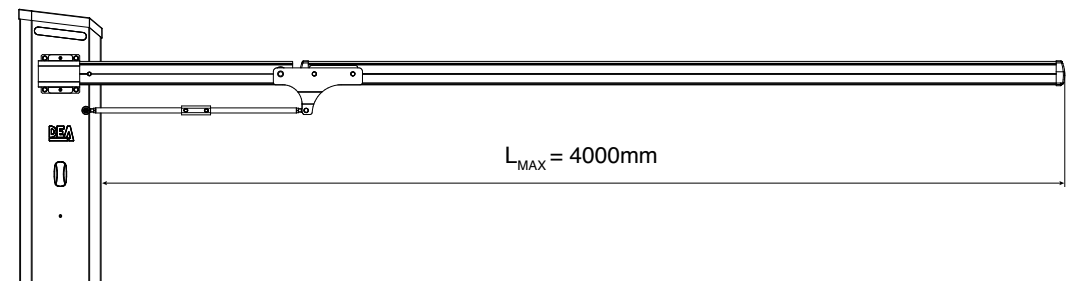
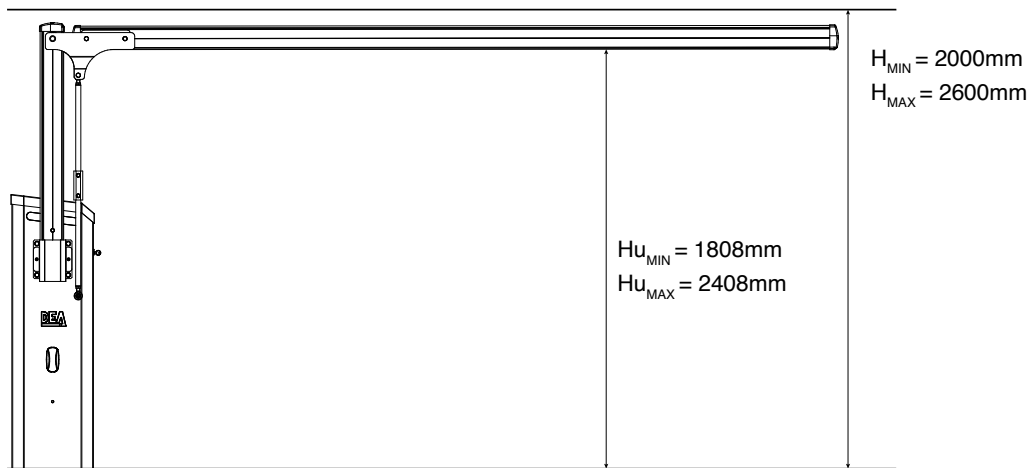
Guide du choix d'alimentation supplémentaire pour les bandes LEDs des barrières PASS/N, STOP/N ou TRAFIK/N en fonction des accessoires choisis

Article	Bande / Ruban LED			
	LED/B cod.649290		STRIP-LED cod.649174	
	Durant le mouvement	Toujours allumé	Durant le mouvement	Toujours allumé
PASS/N	-		-	
STOP/N (230V)	POWER SUPPLY 840mA cod. 163523	POWER SUPPLY 840mA cod. 163523	POWER SUPPLY 840mA cod. 163523	POWER SUPPLY 840mA cod. 163523
STOP/N (24V)	-		-	
TRAFIK/N	-	-	-	-

**Ce guide est valide avec les accessoires LED pour lesquels une seule couleur de base est alimentée (RGB).**

Si 2 ou 3 couleurs de base sont activées simultanément sur l'accessoire LED pour obtenir d'autres couleurs en plus du RGB, vérifiez la consommation totale dans les manuels techniques et assurez vous que la source 24V fournie peut la supporter.

# TRAFIK + ART. TRAFIK KIT



# TRAFIK + BOOM + MOLLA

L				MOLLA
2m - 5m	-	-	-	S
		✓		
	✓		✓	
	✓	✓		
5,5m	-	-	-	S
		✓		
	✓		✓	XL
	✓	✓		
6m	-	-	-	S
			✓	
	✓	✓		XL
	✓	✓		

# ROCK



## Borne escamotable hydraulique

hauteur 700mm



# ROCK

Maintenance facilitée grâce à la pompe hydraulique positionnée dans le haut de la partie escamotable



Visibilité importante due à la présence d'une bande réfléchissante et d'une couronne à LED rouge

Double traitement anticorrosion de la partie escamotable: cataphorèse et thermo laquage polyester noir



Carte de commande DE@NET intégrée rendant le moteur compatible avec NETLINK



Compatible avec NETCOM, le dispositif pour la maintenance des installations et la gestion des télécommandes!



Système de guidage linéaire par guide en acier chromé.

Adapté pour un usage intensif grâce au puissant circuit hydraulique

La version avec câble simplifie le câblage et assure une étanchéité complète



## BORNE ESCAMOTABLE ROCK

COD.	Art.								AUTRES CARACTÉRISTIQUES
651001	ROCK/CABLE	230V	274 mm	700 mm	6 mm	M	1		<ul style="list-style-type: none"> <li>• Structure escamotable, traitement en cataphorèse</li> <li>• Déblocage manuel d'urgence</li> <li>• Diffuseurs à LED et avertisseur sonore intégrés</li> <li>• 2 fins de course magnétiques</li> <li>• Surfaces utiles nettes en aluminium, cataphorèse, gris micacé</li> <li>• Bande rétroréfléchissante à haute efficacité lumineuse</li> <li>• Câble de 15 m de longueur (uniquement pour art. ROCK/CABLE)</li> <li>• Caisson de fondation avec traitement en cataphorèse (art. ROCK/B) non inclus</li> <li>• Couleur: NERO SIDERALE PERL</li> <li>• <b>Borne escamotable hydraulique avec électrovanne montée pour la descente automatique en cas de coupure de courant</b></li> </ul>
651002	ROCK/CABLE/EL*	230V	274 mm	700 mm	6 mm	M	1		
651020	ROCK/F	VERSION FIXE	274 mm	700 mm	6 mm		1		<ul style="list-style-type: none"> <li>• Borne fixe avec traitement en cataphorèse</li> <li>• Bande rétroréfléchissante à haute efficacité lumineuse</li> </ul>

Para ROCK y ROCK/CABLE: cajón de cimentación art. ROCK/B no incluidos

ROCK/F: suministrado sin luz led y cubre-base

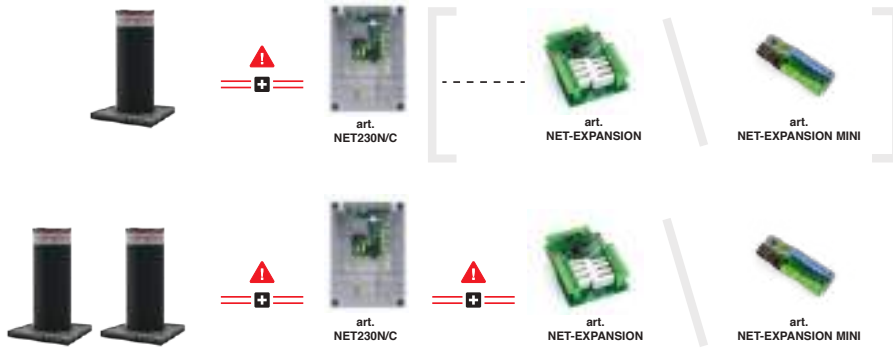
\*ROCK/CABLE/EL: art. ROCK/EL V2 incluido

DONNÉES TECHNIQUES	ROCK/CABLE	ROCK/CABLE/EL
Type de motorisation	Hydraulique	
Hauteurs hors sol	700mm	
Diamètre tête de borne	Ø274mm (±2mm)	
Matériau tête de borne	Acier Fe 360	
Traitement anticorrosion	Cataphorèse et thermolaquage polyester noir	
Vitesse de montée	6 seconds	
Vitesse de descente	5 seconds	
Vitesse de descente par gravité (avec électrovanne en cas de coupure d'alimentation)	1,5 seconds	
Cycle de travail	Intensif	
Hauteur bandeau réfléchissant	50mm	
Manœuvre ouverture d'urgence	Déverrouillage manuel sur circuit hydraulique	
Résistance aux chocs	29KJ avec pattes de scellement ; 40KJ avec scellement d'armature	
Résistance au défoncement	29KJ avec pattes de scellement ; 138KJ avec scellement d'armature	
Câble de connexion	15 m FG16 7x1,5 + 10x0,5	
Température de fonctionnement (°C)	de -15°C a 50°C de -25°C à 50°C avec dispositif de chauffage	
Force de poussée	Réglable avec régulateur de débit	
Poids du produit	130 Kg	
Pompe hydraulique	Alimentation 230 V + - 10% 50/60Hz	
Puissance absorbée	400 W	420 W
Niveau de protection	IP 67	
Condensateur incorpore (uF)	12,5 µF	
Protection thermique du moteur (°C)	130°C	

## LISSES ET FIXATIONS

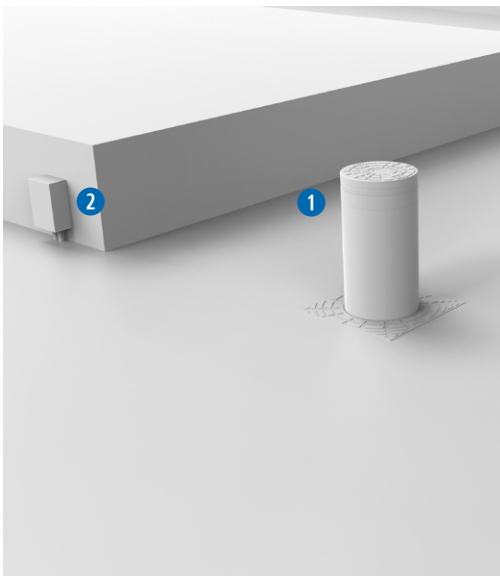




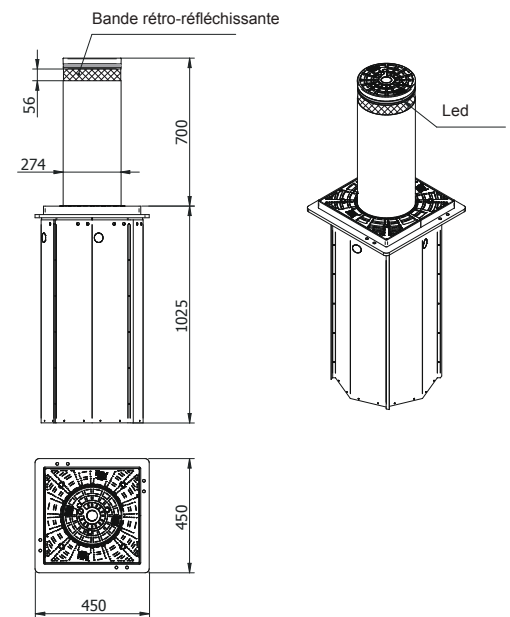


COD.	Art.
677610	NET230N/C
677611	NET230N/PROBOX
677620	NET-EXPANSION
677622	NET-EXPANSION MINI

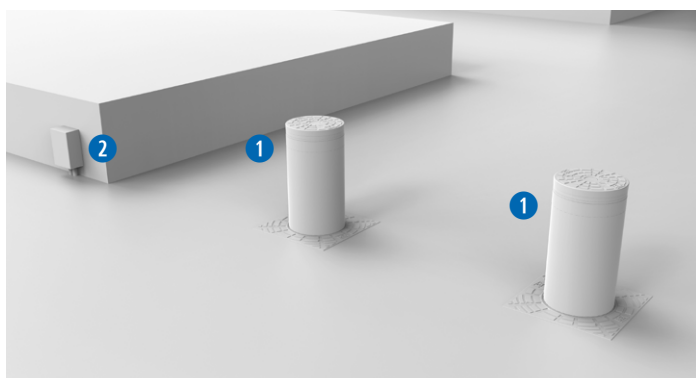
### EXEMPLE D'INSTALLATION TYPE



### DIMENSIONS



### EXEMPLE D'INSTALLATION TYPE

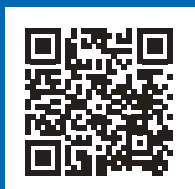
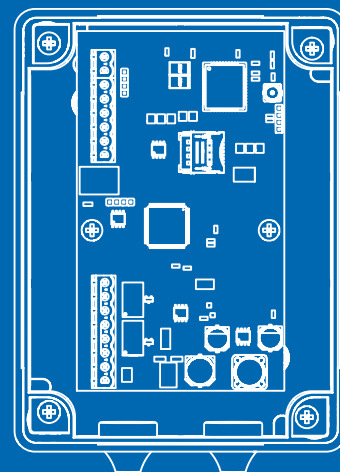


# dispositifs NETLINK et accessoires

Tous nos moteurs avec technologie NETLINK sont compatibles avec **NETCOM**, le dispositif pour la **maintenance des installations** et **gestion des émetteurs**.

Toutes les fonctions dont vous avez besoin, dans un seul appareil. Le tout à distance, depuis votre bureau.

Voir la vidéo!



# NETLINK

C'est la technologie appliquée aux produits  
DEA pour la gestion intelligente de vos  
installations en local et à distance.



# NET-COM

Le dispositif pour la maintenance des installation et la gestion des émetteurs à distance!

- Peut également être utilisé comme "Horloge" avec le mode de gestion des plages horaires
- Possibilité de lui associer jusqu'à 1500 télécommandes.

Comprend:

- modem
- Récepteur radio 433 MHz
- 2 entrées et sorties programmables
- mémoire jusqu'à 150 000 entrées de journal
- batterie comprise pour assurer le maintien de la fonction horloge en cas de coupure



NETCOM/S

NEW



4G-EXP



SIM BASE



SIM PRO



POWER SUPPLY  
840mA

COD.	Art.		
679115	NET-COM/S	Dispositif avec modem 2G, fourni avec carte SIM BASE (Machine 2 Machine - M2M) valable 5 ans, cod. 179010, fonctionne uniquement dans les pays de l'UE  ATTENTION: non compatible avec l'appli DEAuser	1
679117	NET-COM	Dispositif avec modem 2G, fournie sans SIM (M2M) Usage de SIM fournie par un autre opérateur possible Antenne incluse. Alimentation externe nécessaire art. POWER SUPPLY 840mA cod.163523	1
679121	NET-COM/4G/S	Dispositif avec modem 4G, fourni avec carte SIM BASE (Machine 2 Machine - M2M) valable 5 ans, cod. 179010, fonctionne uniquement dans les pays de l'UE  ATTENTION: non compatible avec l'appli DEAuser	1
679120	NET-COM/4G	Dispositif avec modem 4G, fournie sans SIM (M2M) Usage de SIM fournie par un autre opérateur possible Antenne incluse. Alimentation externe nécessaire art. POWER SUPPLY 840mA cod.163523	1
679119	4G-EXP	Module 4G à utiliser pour transformer un NET-COM 2G en 4G (circuit enfichable)	1
179010	SIM BASE	Carte SIM (Machine to Machine - M2M) avec plan BASE de 5 ans (max. 2MB/mois) à utiliser avec NETCOM.  <b>ATTENTION: non compatible avec DEAuser</b>  <u>Voir le tableau p.13 pour découvrir toutes les fonctionnalités de cette carte</u>	1
179011	SIM PRO	SIM (Machine to Machine - M2M) avec plan PRO de 5 ans (max. 10MB/mois) à utiliser avec NETCOM.  <b>Compatible avec DEAuser</b>  <u>Voir le tableau p.13 pour découvrir toutes les fonctionnalités de cette carte</u>	1
163523	POWER SUPPLY 840mA	Alimentation 24V - 20W. <b>Pour plus d'informations, voir le tableau p.124</b>	1



ANTENNA GSM-LTE



S-EXTENDER



LAN-EXP

179009	<b>ANTENNA GSM-LTE</b>	Antenne GSM-LTE externe pour augmenter le signal du modem. Câble= 2m	1
677650	<b>S-EXTENDER</b>	Carte pour augmenter la portée du câble de connexion entre les NET-COM et les autres dispositifs NETLINK (platine de commande et récepteurs DE@NET) de 3 m jusqu'à 50 m.	1
679118	<b>LAN-EXP</b>	Module d'insertion pour brancher le câble LAN à NETCOM	1

## NET-BOX



NET-BOX



GT CABLE

COD.	Art.			
679112	<b>NET-BOX</b>	NET-BOX est l'outil DEA qui vous permet de personnaliser vos émetteurs DEA. Remarque: 1 GT-CABLE inclus	1	
470351	<b>GT-CABLE</b>	Câble pour personnaliser des émetteurs compatibles (à utiliser avec NET-BOX)	1	

## NET-NODE



DEAInstaller



DEAUser



NET-NODE 2.0



PREMIUM CARD

COD.	Art.			
677642	<b>NET-NODE 2.0</b>	NET-NODE nouvelle génération! Dispositif à connecter à une centrale de commande DE@NET ou aux récepteurs externes. Grâce à NET-NODE, vous pouvez utiliser les applis DEA sur votre smartphone. Compatible uniquement avec les cartes de commande DE@NET équipées d'un port série et de la technologie NETLINK.	1	
397227	<b>NET-CABLE</b>	Câble pour connecter NET-NODE et NET-BOX aux cartes de control NET et récepteurs, L= 500 mm	1	
679113	<b>PREMIUM CARD</b>	Carte pour l'activation des services NETLINK jusqu'à 10 smartphones	1	

## ÉMETTEURS RADIO

Exclusif codage de sécurité DEA

### D.A.R.T.

DEA Advanced Rolling Transmission



GTI2 - GTI4



GTI2/868 - GTI4/868



GTI2N - GTI4N

COD.	Art.			
------	------	--	--	--

### ÉMETTEURS ROLLING CODE

672635	GTI2	Émetteur blanc <b>sérialisé avec numéro séquentiel</b> , 2 fonctions, 433 MHz, avec 3 possibilité de codage: HCS Rolling-Code, Dip-Switch et nouvelle DART codage	100 600
672645	GTI4	Émetteur blanc <b>sérialisé avec numéro séquentiel</b> , 4 fonctions, 433 MHz, avec 3 possibilité de codage: HCS Rolling-Code, Dip-Switch et nouvelle DART codage	100 600
672637	GTI2/868	Émetteur blanc <b>sérialisé avec numéro séquentiel</b> , 2 fonctions, 868 MHz, avec 3 possibilité de codage: HCS Rolling-Code, Dip-Switch et nouvelle DART codage	100 600
672647	GTI4/868	Émetteur blanc <b>sérialisé avec numéro séquentiel</b> , 4 fonctions, 868 MHz, avec 3 possibilité de codage: HCS Rolling-Code, Dip-Switch et nouvelle DART codage	100 600
672636	GTI2N	Émetteur noir <b>sérialisé avec numéro séquentiel</b> , 2 fonctions, 433 MHz, avec 3 possibilité de codage: HCS Rolling-Code, Dip-Switch et nouvelle DART codage	100 600
672646	GTI4N	Émetteur noir <b>sérialisé avec numéro séquentiel</b> , 4 fonctions, 433 MHz, avec 3 possibilité de codage: HCS Rolling-Code, Dip-Switch et nouvelle DART codage	100 600

### ÉMETTEURS CLONABLES



GTI2M - GTI4M

672603	GTI2M	Émetteur blanc <b>sérialisé avec numéro séquentiel</b> , 2 fonctions, clonable, 433 MHz, avec 3 possibilité de codage: HCS Rolling-Code, Dip-Switch et nouvelle DART codage	100 600
672613	GTI4M	Émetteur blanc <b>sérialisé avec numéro séquentiel</b> , 4 fonctions, clonable, 433 MHz, avec 3 possibilité de codage: HCS Rolling-Code, Dip-Switch et nouvelle DART codage	100 600

### SUPPORT POUR ÉMETTEURS










679191	GT-WALL	Support mural blanc pour émetteurs gamme GT (80xh80x15 mm)	1
679192	GT-WALL/N	Support mural noir pour émetteurs gamme GT (80xh80x15 mm)	1

\*disponible sous 2 à 3 semaines



## KIT BOUTONS POUR GTI

	679246	<b>KIT GTI4 BUTTONS</b>  <b>PINK</b>	Kit de boutons rose, pour émetteurs GTI avec 4 fonctions (5pcs)  Note: le kit comprend seulement les boutons. <b>L'émetteur doit être acheté séparément.</b>	1
	679236	<b>KIT GTI2 BUTTONS</b>  <b>PINK</b>	Kit de boutons rose, pour émetteurs GTI avec 2 fonctions (5pcs)  Note: le kit comprend seulement les boutons. <b>L'émetteur doit être acheté séparément.</b>	1
	679245	<b>KIT GTI4 BUTTONS</b>  <b>BLUE</b>	Kit de boutons bleu foncé, pour émetteurs GTI avec 4 fonctions (5pcs)  Note: le kit comprend seulement les boutons. <b>L'émetteur doit être acheté séparément.</b>	1
	679235	<b>KIT GTI2 BUTTONS</b>  <b>BLUE</b>	Kit de boutons bleu foncé, pour émetteurs GTI avec 2 fonctions (5pcs)  Note: le kit comprend seulement les boutons. <b>L'émetteur doit être acheté séparément.</b>	1
	679243	<b>KIT GTI4 BUTTONS</b>  <b>GREEN</b>	Kit de boutons vert foncé, pour émetteurs GTI avec 4 fonctions (5pcs)  Note: le kit comprend seulement les boutons. <b>L'émetteur doit être acheté séparément.</b>	1
	679233	<b>KIT GTI2 BUTTONS</b>  <b>GREEN</b>	Kit de boutons vert foncé, pour émetteurs GTI avec 2 fonctions (5pcs)  Note: le kit comprend seulement les boutons. <b>L'émetteur doit être acheté séparément.</b>	1
	679240	<b>KIT GTI4 BUTTONS</b>  <b>LIGHT GREEN</b>	Kit de boutons vert clair, pour émetteurs GTI avec 4 fonctions (5pcs)  Note: le kit comprend seulement les boutons. <b>L'émetteur doit être acheté séparément.</b>	1
	679230	<b>KIT GTI2 BUTTONS</b>  <b>LIGHT GREEN</b>	Kit de boutons vert clair, pour émetteurs GTI avec 2 fonctions (5pcs)  Note: le kit comprend seulement les boutons. <b>L'émetteur doit être acheté séparément.</b>	1
	679244	<b>KIT GTI4 BUTTONS</b>  <b>YELLOW</b>	Kit de boutons jaune, pour émetteurs GTI avec 4 fonctions (5pcs)  Note: le kit comprend seulement les boutons. <b>L'émetteur doit être acheté séparément.</b>	1
	679234	<b>KIT GTI2 BUTTONS</b>  <b>YELLOW</b>	Kit de boutons jaune, pour émetteurs GTI avec 2 fonctions (5pcs)  Note: le kit comprend seulement les boutons. <b>L'émetteur doit être acheté séparément.</b>	1
	679241	<b>KIT GTI4 BUTTONS</b>  <b>ORANGE</b>	Kit de boutons orange, pour émetteurs GTI avec 4 fonctions (5pcs)  Note: le kit comprend seulement les boutons. <b>L'émetteur doit être acheté séparément.</b>	1
	679231	<b>KIT GTI2 BUTTONS</b>  <b>ORANGE</b>	Kit de boutons orange, pour émetteurs GTI avec 2 fonctions (5pcs)  Note: le kit comprend seulement les boutons. <b>L'émetteur doit être acheté séparément.</b>	1
	679242	<b>KIT GTI4 BUTTONS</b>  <b>PURPLE</b>	Kit de boutons purple, pour émetteurs GTI avec 4 fonctions (5pcs)  Note: le kit comprend seulement les boutons. <b>L'émetteur doit être acheté séparément.</b>	1
	679232	<b>KIT GTI2 BUTTONS</b>  <b>PURPLE</b>	Kit de boutons purple, pour émetteurs GTI avec 2 fonctions (5pcs)  Note: le kit comprend seulement les boutons. <b>L'émetteur doit être acheté séparément.</b>	1



COD.	Art.		
677660	NET-CPU EVO	<p>Module de contrôle (montée sur GULLIVER/N et TRAFIK/N) programmable par display, alimentée en 24V (accessoire art. <b>POWER SUPPLY 2A non inclus</b>) avec possibilité d'y brancher 1 ou 2 modules de puissance NET-M230-I avec variateur de fréquence.</p> <p>Récepteur radio 433MHz intégré avec possibilité de mémoriser jusqu'à 200 émetteurs radio. Possibilité de régler plus de 150 paramètres.</p> <p>12 entrées programmables avec 4 bornes COM, 4 sorties relais non alimentées avec capacité max. 6A / 250V-AC / 30V-DC, 5 sorties 24V programmables et 1 sortie 24V pour accessoires max. 1A.</p> <p>Compatible avec le système NETLINK pour connecter NET-NODE (gestion locale) et NET-COM (gestion à distance).</p> <p><b>Circuit électronique seul sans boîtier.</b></p>	1
677661	NET-M230-I	Module de puissance avec variateur de fréquence pour moteur monophasé ou triphasé en 230V. A utiliser avec NET-CPU-EVO.	1
677662	NET230EVO-I/C	Platine électronique avec boîtier (100GR) composée d'un module de contrôle NET-CPU-EVO, d'un module de puissance art. NET-M230-I, et d'une alimentation art. POWER SUPPLY 2A	1
677663	NET230EVO-I-PROBOX	Platine électronique composée d'un module de contrôle NET-CPU-EVO, d'un module de puissance art. NET-M230-I et d'une alimentation art. POWER SUPPLY 2A fixés sur plaque avec goulotte et rail DIN pour utilisation avec art. STEELBOX	1
678301	NET724 EVO	Platine électronique pour opérateurs de la série SPACE N - ADVANCE N et pour LIVI 3/24N/F (sans boîtier, circuit uniquement)	1

PLATINES ÉLECTRONIQUÈS SERIE DE@NET



COD.	Art.		
677610	NET230N/C	<p>Platine électronique universelle, avec boîtier (100G), programmable par display, pour 1 ou 2 moteurs 230V AC avec ou sans encodeur magnétique.</p> <p>Sélection du type d'automatisme (coulissant, battant, barrière, sectionnels, bornes), avec configuration automatique de toutes les entrées/sorties et des options de fonctionnement optimales. Configuré usine en modalité battant.</p> <p>Possibilité de réglage de 99 paramètres de fonctionnement: force, vitesse moteurs, vitesse et durée ralentissement, sensibilité capteur anti-écrasement, possibilité de bloquer la programmation pour éviter l'accès non autorisé à l'installation, type de fonctionnement de chaque entrée, etc.</p> <p>Procédure d'apprentissage de la course simplifiée.</p>	1
677600	NET230N	<p>Récepteur radio 433 MHz pour max 100 émetteurs (codage Rolling code ou fixe).</p> <p>(182xh267x98mm)</p> <p>Circuit électronique seul sans boîtier</p>	20
677611	NET230N/PRO-BOX	Platine électronique NET230N fixée sur plaque avec goulottes et rail DIN pour utilisation avec art. STEELBOX	1





NET24N/C

Compatible avec NETCOM



NET24N/PROBOX

Compatible avec NETCOM

		Platine électronique universelle, avec boîtier (100GR), programmable par display, pour 1 ou 2 moteurs 24V DC avec ou sans encodeur magnétique.	
		Sélection du type d'automatisme (coulissant, battant, barrière, sectionnels, bornes), avec configuration automatique de toutes les entrées/sorties et des options de fonctionnement optimales. Configuré usine en modalité battant.	
678261	NET24N/C	Possibilité de réglage de 99 paramètres de fonctionnement: force, vitesse moteurs, vitesse et durée ralentissement, sensibilité capteur anti-écrasement, possibilité de bloquer la programmation pour éviter l'accès non autorisé à l'installation, type de fonctionnement de chaque entrée, etc.  Procédure d'apprentissage de la course simplifiée.  Récepteur radio 433 MHz pour max 100 émetteurs (codage Rolling code ou fixe).  (182xh267x137mm)	1
678263	NET24N/C250	Platine électronique NET24N, avec transformateur 250VA et boîtier (100GR)	1
678251	NET24N	Circuit électronique seul sans boîtier	20
678264	NET24N/PROBOX	Platine électronique NET24N fixée sur plaque avec goulottes et rail DIN pour utilisation avec art.STEELBOX	1

## PLATINES D'EXPANSION



NET-EXPANSION



NET-EXPANSION MINI



485/EXP/MASTER SLAVE



OUTPUT EXP 24V

COD.	Art.			
677620	NET-EXPANSION	Platine électronique d'expansion, équipée de 6 entrées et 8 sorties NO/NC, pour platines électroniques série DE@ NET. Des nouvelles fonctionnalités peuvent être activées avec l'utilisation de cette platine d'expansion: entrée résistive ou analogique, contrôle des feux de circulation avec gestion du sens de marche, gestion du SAS, contact d'alarme, contact porte ouverte. (avec câble 300mm et entretoises).  Compatible seulement avec platines électroniques SÉRIE NET équipées de porte sérieuse (NET230N et NET24N à partir de la version 30, NET724N de la version 1).	1	
677622	NET-EXPANSION MINI	Platine électronique d'expansion mini 4 entrées - 1 sortie. A brancher directement dans les platines NET24N et NET230N.	1	
677621	NET-EXPANSION/C	Platine électronique d'expansion NET-EXPANSION avec boîtier (100G)	1	
677651	485/EXP/MASTER SLAVE	Module d'extension permettant de connecter deux centrales de la série EVO en mode MASTER-SLAVE. Pour cette fonctionnalité, chaque unité de contrôle doit être connectée à un module d'extension.	1	
677670	OUTPUT EXP 24V	Module de conversion des contacts secs pour les sorties 24V DC.	1	

NEW

## PLATINES ÉLECTRONIQUES SERIE *NORMA*



400RR/C

COD.	Art.			
677140	400RR/C	Platine électronique (avec boîtier 100G) programmable avec afficheur pour moteurs triphasés 400V ou monophasés 230V, contrôle moteur par encodeur, détection obstacles, récepteur radio 433MHz incorporé, codification Rolling code/dip switch, réglage de la vitesse et ralentissement en ouverture et en fermeture, dispositif de freinage anti-inertie.	1	
677130	400RR	Circuit électronique seul sans boîtier	1	

## PLATINES ÉLECTRONIQUES SERIE *START*



212E/C



211ER/C

COD.	Art.			
677120	212E/C	Platine électronique programmable (avec boîtier 100G) pour automatisation à 1 ou 2 moteurs en 230V AC, récepteur radio 433 MHz intégré, auto-apprentissage des temps de travail, réglage électronique de la force, entrée contrôlée pour dispositifs de sécurité extérieurs.	1	
677110	212E	Circuit électronique seul sans boîtier	1	
677540	211ER/C	Platine électronique (avec boîtier 100A) pour l'automatisation de rideaux enroulables à 1 moteur en 230V AC. Logique de fonctionnement sélectionnable (pas à pas, ouvre/ferme séparés, homme présent), temps de travail programmable).	1	

## ALIMENTATIONS ÉLECTRIQUES



POWER SUPPLY  
840mA

COD.	Art.			
163523	<b>POWER SUPPLY 840mA</b>	Alimentation 24V - 20W. Pour plus d'informations, voir le tableau à la p.83	1	
163016	<b>POWER SUPPLY 2A</b>	Alimentation 230VAC-24V 2.2A Utilisé sur NET-M230-I.	1	

## SYSTÈME D'ALIMENTATION SOLAIRE



SOLAR  
PANEL/XL      GREEN  
ENERGY/N

COD.	Art.			
681053	<b>GREEN ENERGY/N</b>	Pack batterie pour solution à énergie solaire à utiliser avec platine électronique NET24N, NET724N ou NET724N/XL. Le kit se compose de: boîtier avec 2 batteries 18 Ah, circuit de contrôle, 1 chargeur secteur CHARGER. Le panneau solaire n'est pas inclus.	1	
681051	<b>CHARGER</b>	Chargeur secteur pour GREEN ENERGY/N (déjà compris dans GREEN ENERGY/N)	1	
681054	<b>SOLAR PANEL/XL</b>	Panneau solaire 30Wp. Possibilité d'installer jusqu'à 2 panneaux (avec plaque de fixation au mur) (390x660x25mm)	1	

## KIT BATTERIES RECHARGEABLES



BAT

NEW



KIT BAT LIVI/X-GEKO/X



BAT/ADV

COD.	Art.			
629290	<b>BAT</b>	Kit batteries composé de 2 batteries rechargeables 1,2Ah complet avec câbles de connexion à la platine	1	
629293	<b>KIT BAT LIVI/X-GEKO/X</b>	Kit batteries rechargeables, 12V - 1,2Ah avec câbles et plaque de fixation pour GEKO/X et LIVI/X	1	
629292	<b>BAT/LIVI/N SUPPORT</b>	Support pour les batteries LIVI/N avec vis de fixation	1	
649200	<b>BAT/PASS</b>	Kit batteries pour PASS N composé de 2 batteries 4Ah avec plaque de fixation et câbles de connexion à la platine électronique	1	
649201	<b>BAT/STOP</b>	Kit batteries pour STOP N composé de 2 batteries 4Ah. avec plaque de fixation et câbles de connexion à la platine électronique	1	
639590	<b>BAT/ADV</b>	Kit batteries pour ADVANCE N / SPACE N (dans boîtier 100G)	1	
175001	<b>117</b>	Batterie rechargeable 4Ah (1 pièce)	1	
175000	<b>117B</b>	Batterie rechargeable 1,2Ah (1 pièce)	1	
175009	<b>117G</b>	Batterie rechargeable pour GREEN ENERGY (1 pièce)	1	

## BOÎTIERS POUR PLATINES ÉLECTRONIQUES

COD.	Art.			
	<b>679130 100A</b>	Boîtier en ABS DEA (113 x h190 x 65 mm)	1	
	<b>679060 100G</b>	Boîtier ABS DEA (180 x h265 x 90 mm)	1	
	<b>679070 100GR</b>	Boîtier ABS DEA avec couvercle relevé (180 x h265 x 130 mm)	1	
	<b>679180 100GP</b>	Couvercle câblé avec poussoirs. (180 x h265 x 60 mm)	1	
	<b>679140 100GG</b>	Boîtier de protection pour 100G et 100GR en ABS (250 x h350 x 175 mm)	1	
	<b>679210 STEELBOX</b>	Boîtier en acier peint avec plaque de fond et serrure à clé pour l'installation de platines électroniques et autres dispositifs. La clé est compatible avec toutes les serrures des moteurs DEA. (300 x h400 x 200mm)	1	

## RÉCEPTEURS



COD.	Art.			
675602	281/2	Récepteur filaire bicanal 433 MHz capacité 1000 émetteurs et attribution indépendante des touches émetteur. Alimentation 24V AC/DC, fourni avec box art.100F (boîtier pour installation à l'intérieur des moteurs ou dans boîtes de dérivation)	10 100	
675603	281/2/868	Récepteur filaire bicanal 868 MHz capacité 1000 émetteurs et attribution indépendante des touches émetteur. Alimentation 24V AC/DC, fourni avec box art.100F (boîtier pour installation à l'intérieur des moteurs ou dans boîtes de dérivation)	10 100	
675604	281/2/12V	Récepteur filaire bicanal 433 MHz capacité 1000 émetteurs et attribution indépendante des touches émetteur. Alimentation 12V DC, fourni avec box art.100F (boîtier pour installation à l'intérieur des moteurs ou dans boîtes de dérivation)	10 100	

\*disponible sous 2 à 3 semaines

## ACCESSOIRES RÉCEPTEURS



COD.	Art.			
679160	100F	Boîtier pour récepteur art. 281/2 and art. 281/2/868	5	
679010	BOX/A	Boîtier avec antenne pour récepteur art. 281/2 (pour installations à l'extérieur)	1	
179004	240	Antenne déportée 433,92 MHz	1	
179008	240/868	Antenne déportée 868 MHz	1	
179006	240E	Antenne supplémentaire pour moteurs SPACE/N / ADVANCE/N	1	

## HOME AUTOMATION



COD.	Art.			
675590	220-H	Récepteur filaire bicanal 433Mhz pour appareillages 230V (lumières ou volet roulants) 1 unité	1	
675591	220-5H	Récepteur filaire bicanal 433Mhz pour appareillages 230V (lumières ou volet roulants) Pack 5 unités	1	
672620	TR-PLUS	Émetteur multi-fonctions	1	

PHASE OUT

## CONTRÔLE D'ACCÈS



COD.	Art.			
663310	DIGIPRO	Clavier numérique filaire avec lecteur de badge (76xh120x28mm)	1	
663311	DIGISLIM	Clavier numérique filaire avec lecteur de badge (45xh165x23,5mm)	1	
673001	CARDPROX	Carte de proximité	1	
673011	COINPROX	Badge de proximité porte clefs	1	

## CLAVIER À BOUTONS



COD.	Art.			
663400	PULSY	Clavier à boutons ouvre (N.O.) /stop (N.C.). IP40 - Max 1 A	1	

## SELECTEUR A CLÉ



102LUX



GT-KEY



GT-KEY/SB



GT-KEY/I

COD.	Art.			
663030	102LUX	Sélecteur à clé en saillie, avec 2 clefs. (78xh90x32mm)	1	
663090	GT-KEY	Sélecteur à clé en aluminium anti-vandale. (70xh102x55mm)	1	
663091	GT-KEY/SB	Sélecteur à clé en aluminium anti-vandale prédisposé pour déverrouillage à câble (70xh102x55mm)	1	
663092	GT-KEY/I	Sélecteur à clé encastrable en aluminium anti-vandale. (70xh102x55mm)	1	

## CLAVIER NUMERIQUE



COD.	Art.			
663320	DIGIRAD/N	Clavier radio numérique à 4 canaux alimenté par piles (2 x CR2450). Peut mémoriser jusqu'à 300 codes (2-8 chiffres). Fréquence de 433,92 MHz avec Rolling Code, Dip Switch ou encodage D.A.R.T. au choix. Coque de protection peinte pour une importante résistance aux UV. Module Bluetooth intégré pour la programmation et la mise à jour via l'application DEAIstaller		60
679250	DIGICOVER SILVER	Kit composé d'un couvercle supérieur et d'un cache-bouton effet aluminium		1
679251	DIGICOVER CORTEN	Kit composé d'un couvercle supérieur et d'un cache-bouton à effet corten		1

## PHOTOCELLULES ET POTELETS



COD.	Art.			
662080	LINEAR/XS	Jeu de photocellules synchronisables en saillie. Portée 20m (31,5xh92x38mm)	 	10 100



662044	LINEAR	Jeu de photocellules synchronisables et orientables en saillie. Portée 20m (40xh125x46mm)	 	10 60
--------	--------	---	------	----------

662043	LINEAR/B	Jeu de photocellules orientables en saillie avec émetteur alimenté à batterie. Portée 15m (40xh125x46mm)	 	10 60
--------	----------	--	------	----------



662047	LINEAR/SHIELD	Jeu de photocellules orientables LINEAR avec couverture en aluminium anti-vandale art. COVER (56xh155x55mm)	 	10 60
--------	---------------	---	------	----------

681060	COVER/2	Couverture en aluminium anti-vandale pour art. LINEAR et LINEAR/B (2 pcs) (56xh155x55mm)		22
--------	---------	--	--	----



649160	BSF	Support pour photocellule LINEAR		1
--------	-----	----------------------------------	--	---



664000	PILLY/60	Potelets pour photocellules, hauteur 55cm (paire)		1
--------	----------	---	--	---

664010	PILLY/120	Potelets pour photocellules et accessoires, hauteur 100cm (paire)		1
--------	-----------	---	--	---



664020	PILLY/BASE	Support à cimenter pour potelet		1
--------	------------	---------------------------------	--	---



662012	105/N	Photocellules à encastrer (70xh70x88 mm)		1
--------	-------	--	--	---



681070	106/N	Boîte d'encastrement pour art. 105/N (8 pcs) (63xh63x73 mm))		8
--------	-------	--	--	---

## DÉTECTEURS DE BOUCLE MAGNÉTIQUE



COD.	Art.			
667061	LOOP 230/1	Détecteur de boucle magnétique 1 fonction	1	
667071	LOOP 230/2	Détecteur de boucle magnétique 2 fonctions	1	

## LAMPES CLIGNOTANTES



- ✓ 24V
- ✓ 120V
- ✓ 230V

COD.	Art.			
661130	AURA/N	Feu clignotant à LED, multi-tension 24AC-DC / 120AC / 230AC, avec antenne intégrée 433MHz / 868MHz <b>Câble d'antenne L=5m</b>	50	
649290	LED/B	Bande LED pour barrière PASS/N - STOP/N - TRAFIK	1	

## ÉLECTRO-SERRURE ET ACCESSOIRES



110V



D



M



110OI

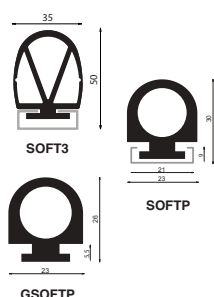
COD.	Art.			
136006	110V	Électro-serrure verticale vide (sans cylindre européen) avec gâche	1	
136043	T-V	Protection contre la pluie pour 110V	1	
136005	D	Double cylindre européen	1	
136004	M	Demi cylindre Européen	1	
136044	110OI	Électro-serrure horizontale complète avec cylindre rond et gâche	1	
136042	T-O	Protection contre la pluie pour 110OI	1	





COD.	Art.			
665000	BLINDOS	Boîte de sécurité pour déverrouillage à câble	1	

## SYSTÈMES ET ACCESSOIRES DE SÉCURITÉ



COD.	Art.			
------	------	--	--	--

### PROFILES EN CAOUTCHOUC PASSIFS

667053	SOFT3	Profilé en aluminium et caoutchouc pour réduire les forces d'impact sur portails coulissants et battants (12 m)	1
667051	SOFTP	Profilé en aluminium et caoutchouc pour réduire les forces d'impact (24m)	1
321810	GSOFTP	Profilé en caoutchouc pour lisses STOP/PASS	1

### BARRES PALPEUSES MÉCANIQUES



171034	C-16	Barre palpeuse mécanique L=1,6m	1
171035	C-20	Barre palpeuse mécanique L=2m	1
171002	130	Barre palpeuse mécanique pour porte basculante, 1,2m (fournie SANS capuchons art.134)	1
171003	131	Barre palpeuse mécanique pour porte basculante, 1,8m (fournie SANS capuchons art.134)	1
667030	134	Capuchons d'extrémité pour barre palpeuse art.130-131, droit (10 pcs.)	1

### BARRES PALPEUSES RESISTIVES (CONFORMES A LA EN12978) \*



PHASE OUT	171038	CR-16	Barre palpeuse résistive L=1,6m	1
	171039	CR-20	Barre palpeuse résistive L=2m	1
	171040	CR-25	Barre palpeuse résistive L=2,5m	1
	171031	121N	Barre palpeuse résistive L=0,9m pour IRONBOX	1

\*Les barres palpeuses résistives ou à bande conductive sont conformes à la normative EN12978 si utilisées avec art. 135/2

### BARRES PALPEUSES A BANDE CONDUCTIVE (CONFORMES A LA EN12978)\*



171044	CC-20	Barre palpeuse a bande conductive 8,2 KΩ L=2m	1
171045	CC-25	Barre palpeuse à bande conductive 8,2 KΩ L=2,5m	1

\*Les barres palpeuses conductrices respectent la norme EN12978 si elles sont utilisées avec la carte électronique art. 135/2



**171046 135/2**

Carte électronique 2 canaux pour la gestion des barres  
palpeuses conductives (max 4 barres, 2 par canal) ou résistives  
(installation en série)

1

## SYSTÈMES ET ACCESSOIRES DE SÉCURITÉ



COD.	Art.			
668010	127	Affiche de signalisation de danger pour portail automatique	1	
681034	SMFLED230/2	Feux rouge/vert LED 230V AC	1	
681035	SMFLED24/2	Feux rouge/vert LED 24V DC	1	

## SYSTÈME DE TRANSMISSION RADIO



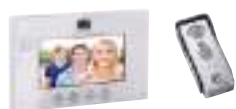
COD.	Art.			
672920	D-BAND KIT	Kit émetteur et récepteur radio en 868 MHz, pour la gestion des barres palpeuses embarquées (résistives ou mécaniques)	1	
672901	D-BAND TX	Émetteur à batterie pour D-BAND KIT (51xh103x36mm)	1	
672930	D-DOOR KIT	Kit émetteur-récepteur, pour portes sectionnelles ou basculantes, pour la gestion du contact de sécurité du portillon piéton. Contact magnétique et transmission 868MHz	1	

## AUTRES ACCESSOIRES SPÉCIFIQUES



COD.	Art.			
619050	GREASE/G	Graisse pour moteurs coulissants, 1 Kg.	1	
619051	GREASE/R	Graisse pour moteurs basculants, battants et barrières. 1 Kg.	1	
629150	600H	Huile hydraulique, 1 litre	1	

# INTERCOM VIDEO PHONE SYSTEM




(Facultatif)



(Facultatif)



PHASE OUT

COD.	Art.			
666040	<b>KIT VIDEA 100</b>	Kit visiophone à sonnette composé par écran VIDEA-M, unité externe VIDEA-P et alimentation. Distance max d'installation: 70m. En cas d'utilisation du deuxième contact, prévoir un câble supplémentaire entre écran et unité externe	1	
666041	<b>KIT VIDEA 100 K</b>	Kit visiophone à sonnette avec clavier numérique composé par écran VIDEA-M, unité externe VIDEA-D et alimentation. Distance max d'installation: 70m. En cas d'utilisation du deuxième contact, prévoir un câble supplémentaire entre écran et unité externe	1	
666050	<b>KIT VIDEA-M</b>	Écran plat à couleur plat de 7" avec bloc d'alimentation	1	
163518	<b>KIT VIDEA-ALIM</b>	Bloc d'alimentation pour art. VIDEA-M (17-18Vdc)	1	

# Moteurs en coupe et portails d'exposition

## MOTEURS EN COUPE

**Attention:** avant de commander ce matériel, veuillez vérifier la disponibilité auprès de votre représentant DEA



**613605**

**GULLIVER/N  
SHOWROOM**

Moteur 18NET en coupe pour showroom.  
Non fonctionnel



**611001**

**LIVI 6X  
SHOWROOM**

Moteur LIVI en coupe pour showroom.  
Non fonctionnel



**616022**

**REV220  
SHOWROOM**

Moteur REV en coupe pour showroom.  
Non fonctionnel



**625499**

**STING/S  
SHOWROOM**

Moteur STING en coupe pour showroom.  
Non fonctionnel



**628071**

**GEKO/X  
SHOWROOM**

Moteur GEKO en coupe pour showroom.  
Non fonctionnel

## PORTAILS D'EXPOSITION

**Attention:** avant de commander ce matériel, veuillez vérifier la disponibilité auprès de votre représentant DEA



**691000**

**400/DIM**

Portail coulissant pour exposition, compatible avec opérateurs LIVI (opérateur et accessoires pas inclus)



**691060**

**G-L/DIM**

Portail battant, 2 vantaux, pour exposition, compatible avec opérateurs GHOST/LIVI 502/GEKO (opérateurs et accessoires pas inclus)

**691072**

**M-G/DIM**

Portail battant, 2 vantaux, pour exposition, compatible avec opérateurs MAC/GEKO (opérateurs et accessoires pas inclus)

**691080**

**GEKO/DIM**

Portail battant, 1 vantail, pour exposition, compatible avec opérateurs GEKO (opérateur et accessoires pas inclus)

\*disponible sous 2 à 3 semaines



# CONDITIONS GÉNÉRALES DE VENTE

## 1 APPLICATION ET OPPOSABILITÉ DES CONDITIONS GÉNÉRALES DE VENTE:

1.1 Les présentes conditions générales de vente remplacent les précédentes. Elles s'appliquent aux ventes des Produits DEA SYSTEM (les <<Produits>>) aux professionnels désignés par le terme <<Client(s)>>, et distribués par DEA SYSTEM à compter du 1er Mai 2017.

1.2 Toute commande adressée à DEA SYSTEM implique l'acceptation par le Client des présentes Conditions Générales de Vente. Aucune condition particulière ne peut, sauf acceptation formelle et écrite de DEA SYSTEM, prévaloir contre les Conditions Générales de Vente

1.3 Le fait que DEA SYSTEM ne se prévale pas, à un moment donné de la vie du contrat, des présentes Conditions Générales de Vente, ne peut être interprété comme valant renonciation à s'en prévaloir.

1.4 DEA SYSTEM se réserve le droit, à tout moment, de modifier les présentes conditions générales de Vente.

## 2 PRODUITS:

2.1 La gamme de Produits distribuée par DEA SYSTEM est constituée de Produits mécaniques, de Produits électroniques et de leurs accessoires, dont la fabrication et l'installation sont soumises à l'application de normes spécifiques.

2.2 Le Client est à connaissance que la marchandise fournie par DEA SYSTEM est constitué par produits mécaniques, électroniques et par leur accessoires, dont la fabrication, commercialisation, installation et manutention sont soumises à une réglementation spécifique; par conséquence, leur distribution et installation requièrent l'intervention de professionnels qualifiés et spécialisés, qui assurent au Client une information complète sur les caractéristiques techniques et opératives des produits, sur leur correcte installation et sur la sûreté dans l'utilisation (en particulier les réglementations UNI EN 12453 et UNI EN 12445 en matière de « Portes équipant les locaux industriels, commerciaux et de garage – Sécurité à l'utilisation des portes motorisées » et Directives européennes applicables). Le Client est conscient que tous les clôtures automatisées relèvent du champ d'application de la Directive « Machines », avec toutes conséquences de droit à la charge des revendeurs et des installateurs et avec l'obligation de conservation du dossier technique du produit, de manutention et de déclaration CE de conformité.

2.3 L'innovation, la qualité et la technicité de ces Produits requièrent l'intervention de professionnels, distributeurs et/ou installateurs, spécialisés et compétents afin, non seulement de satisfaire pleinement les utilisateurs finals, mais également d'assurer leur sécurité dans l'utilisation des Produits. En conséquence, DEA SYSTEM ne commercialise les Produits qu'à des Clients qu'elle a préalablement sélectionnés selon les critères qualitatifs ci-dessous:

- Le Client doit être qualifié dans la vente ou l'installation des Produits, et à ce titre:

a) Justifier d'une expérience préalable d'une durée minimale d'un (1) an dans le secteur de la vente et/ou l'installation de biens similaires aux Produits;

b) Fournir à l'utilisateur final toutes prestations d'accompagnement et de conseil de nature à orienter son choix vers l'achat des Produits les plus adaptés à l'utilisation envisagée et à diminuer les risques d'une mauvaise utilisation;

c) Etre en mesure de fournir les informations les plus exactes et les plus complètes concernant les Produits – en ce compris les normes en vigueur applicables à leur installation –, en réponse aux questions posées à ce sujet par l'utilisateur final.

- Le Client s'engage à détenir un stock de Produits suffisant en termes de quantité, gammes et références, pour satisfaire les demandes normales de ses clients.

- Le Client doit disposer d'un atelier lui permettant d'effectuer un service après-vente et de réparation des Produits de qualité.

- Le Client doit mettre, sans frais, à la disposition de ses clients un « service client » accessible pendant ses heures d'ouverture, par téléphone, par télécopie, par courriel ou par tout autre moyen de communication à distance, afin de répondre aux questions concernant les Produits, et en particulier leur installation ou leur utilisation.

Le Client doit respecter les critères qualitatifs énumérés ci-dessus pendant toute la durée de sa relation avec DEA SYSTEM.

2.4 Il est expressément entendu que, compte tenu de ce qui précède, et afin d'assurer la sécurité des utilisateurs finals dans l'utilisation des Produits, le Client est autorisé à revendre les Produits:

- A tout acheteur professionnel, distributeur et/ou installateur, sous réserve toutefois que ce dernier ait été également sélectionné par DEA SYSTEM; en cas de doute sur ce point, le Client est tenu de se rapprocher préalablement de DEA SYSTEM.

- A tout utilisateur final, sous réserve toutefois qu'il s'assure que l'installation de ces Produits soit réalisée par un installateur professionnel.

## 3 COMMANDES:

3.1 Le Client est invité à passer commande soit par un écrit comportant sa signature et son cachet commercial, soit par un échange de données informatisées permettant d'identifier sans équivoque le Client. DEA SYSTEM se réserve le droit de refuser toute commande reçue sous une autre forme.

3.2 Toute modification ou annulation de commande ou de partie de commande demandée par le Client ne peut être prise en considération que si elle est parvenue par écrit avant l'expédition des produits et qu'elle a été confirmée par écrit par DEA SYSTEM. Si DEA SYSTEM n'accepte pas la modification ou l'annulation, les acomptes versés ne seront pas restitués. En tout état de cause, en cas d'annulation de la commande, l'indemnité demandée est fonction de l'état d'avancement des études et de la construction ou de l'acquisition des Produits.

3.3 Afin d'éviter tout risque d'erreur de livraison, toute commande doit comporter en clair la quantité et la référence des Produits choisis. En cas d'anomalie constatée par le Client au moment de la reconnaissance de la livraison, ce dernier doit nous en informer sous un délai de 8 jours si passé ce délai de convenance, aucune réclamation ne sera admise.

## 4 OFFRE ET DEVIS:

4.1 Les offres faites par DEA SYSTEM sont valables pendant une période de 30 (trente) jours après communication au Client. En Cas de modification de celles-ci par le Client, le contrat ne sera réputé conclu qu'après accord de DEA SYSTEM. Toute modification nécessitant de nouvelles études ou un changement dans la fourniture peut entraîner une modification de prix et des délais.

4.2 Les informations, plans et documents techniques remis avec l'offre restent la propriété de DEA SYSTEM qui en obtiendra la restitution notamment si l'offre n'est pas retenue par le Client, ils ne doivent être ni communiqués à des tiers, ni exécutés sans l'autorisation écrite au préalable par DEA SYSTEM et pourront éventuellement faire l'objet d'une facturation si l'offre n'est pas suivie d'achat.

## 5 LIVRAISON:

5.1 Les délais d'expédition et de livraison communiqués par DEA SYSTEM sont donnés à titre indicatif. Un retard ne peut donner lieu ni à pénalités, ni à dommages et intérêts, ni justifier l'annulation de la commande.

5.2 La guerre, les actes terroristes, les grèves, les épidémies, l'interruption des transports, le manque de matières premières, les accidents de toutes causes entraînant le chômage de toute ou partie des usines de DEA SYSTEM SPA ou de ses fournisseurs, ainsi que tous cas de force majeure, autorisent DEA SYSTEM de plein droit, à suspendre les commandes en cours ou à les exécuter tardivement sans indemnités, ni dommages et intérêts.

5.3 Les expéditions sont faites par DEA SYSTEM qui choisit tout moyen de transport en tenant compte du rapport qualité-prix. Les moyens de transport ne sont en aucun cas garantis. Les Produits hors format standard (grandes longueurs) font l'objet d'une tarification spéciale.

5.4 Les Produits voyagent toujours aux risques et périls du Client, qui doit les vérifier et faire toutes réserves circonstanciées auprès du transporteur lors de leur réception, confirmer ces réserves au transporteur par lettre recommandée avec accusé de réception dans les trois (3) jours, non compris les jours fériés, à compter de la livraison dans tous les cas d'avarie ou perte partielle (cf article L.133-3 du Code de Commerce) et en transmettre copie à DEA SYSTEM. Le transfert de responsabilité des marchandises s'effectue au moment du départ des locaux de DEA SYSTEM.

5.5 Toutes nos marchandises voyagent en emballages perdus non facturés et non repris. Dans le cas d'emballages spéciaux demandés expressément, les frais de conditionnement spécifiques qui en résultent sont à la charge du Client et facturés avec la commande.

5.6 En cas de retard à la retraite des produits, le Client prend en charge toutes les frais relatives à l'occupation des entrepôts de DEA SYSTEM ou de tierces parties et toutes les frais relatives à la garde des produits, il étant convenu que le risque de endommagement, détérioration, perte et/ou vol des mêmes produits sera à la charge du Client à partir de la date de livraison agréée. A cause dudit retard, le Client sera obligé à payer à DEA SYSTEM une pénalité de 30% de la valeur des produits. Le Client déclare et reconnaît que le dépôt et/ou la garde des produits dans les entrepôts de DEA SYSTEM sont réalisés dans des lieux et/ou avec des modalités adapté à la parfaite conservation des mêmes produits et il s'engage à ne pas soulever aucune exception ou demande reconventionnelle à cet égard.

5.7 A défaut de retraite des produits, DEA SYSTEM aura le droit d'estimer en justice pour la protection de ses propres droits résultants du contrat.

## 6 PRIX:

6.1 Les produits sont fournis au prix en vigueur au jour de la livraison. Les prix de DEA SYSTEM comprennent les emballages des produits, sauf les emballages spéciaux qui seront facturés en sus. Ils peuvent être modifiés, sans préavis, dans le cadre de la législation actuelle.

6.2 Les prix s'entendent hors taxes. Les ristournes éventuellement consenties seront accordées sous conditions par l'octroi de contreparties réelles et proportionnées.

6.3 Le calcul du coût du transport sera effectué suivant barème tarifaire disponible auprès de nos services commerciaux.

## 7 CONDITIONS DE PAIEMENT:

7.1 Les factures sont payables au comptant. Cependant, pour tout nouveau Client ou en cas de commande émise par un Client pour lequel l'assurance-crédit de DEA SYSTEM émet un avis défavorable, il sera exigé le paiement avant livraison ou un paiement en contre-remboursement aux frais du Client.

7.2 Dans le cadre de relations commerciales suivies et si le Client présente des garanties financières ou octroi d'autres contreparties réelles et proportionnées, les conditions de



paiement peuvent être étendus à 30 jours fin de mois à compter de la date d'émission de la facture selon l'article L.441—6 du Code de commerce par traite sans acceptation, présentée directement en banque. DEA SYSTEM peut suspendre ou résilier sans préavis les conditions de règlement accordées en cas de modification de tout critère en ayant motivé l'attribution, et notamment en cas de dégradation de la situation financière du Client, suppression de garanties, retard de règlement, comportement déloyal du Client. Les paiements sont toujours considérés comme s'appliquant en premier lieu à la dette la plus ancienne puis aux intérêts de retard.

**7.3** Les sommes exigibles ne peuvent en aucun cas donner lieu à retenue ou à compensation.

**7.4** Aucun paiement comptant ne donnera lieu à escompte.

**7.5** Les modalités et les délais de paiement sont indiqués ou mentionnés dans la Confirmation de Commande. Toute requête successive de report de paiement doit être agréée par DEA SYSTEM, qui doit l'octroyer par écrit.

**7.6** Les paiements doivent être effectués au siège social de DEA SYSTEM.

## **8 CRÉANCES IMPAYÉES:**

**8.1** En cas de non-paiement par le Client d'un règlement à l'échéance prévue:

- toute somme, y compris l'acompte, non payée à sa date d'exigibilité produira de plein droit des intérêts de retard équivalents au triple du taux d'intérêt légal de l'année en cours ainsi que le paiement d'une somme forfaitaire de quarante (40) euros, dû au titre des frais de recouvrement

- le Client sera redevable, après mise en demeure préalable, à titre de dommages et intérêts, d'une indemnité égale à quinze (15)% de la somme exigée en principal, outre le paiement des intérêts légaux et des frais judiciaires.

- la vente pourra être résiliée de plein droit et à tout moment, après simple notification écrite par DEA SYSTEM au Client contenant déclaration de la part de DEA SYSTEM d'user du bénéfice de la présente clause, et sans qu'il soit nécessaire de remplir aucune formalité judiciaire. Les produits livrés et non payés devront être restitués dans leur état d'origine à DEA SYSTEM aux frais du Client. En réparation du préjudice subi par DEA SYSTEM par la résiliation de la vente et l'usure des Produits, les acomptes perçus par DEA SYSTEM seront conservés à titre de dommages et intérêts,

Toutes les sommes même non échues deviendront immédiatement exigibles sans mise en demeure préalable

L'expédition des Produits restant à livrer pourra être suspendue jusqu'à règlement desdits Produits par virement bancaire.

**8.2** Le Client autorisera si besoin l'accès de ses établissements à DEA SYSTEM, ses préposés ou son transporteur, éventuellement accompagnés d'un officier ministériel, afin de dresser un inventaire complet des Produits qu'il possède et de récupérer les Produits impayés.

## **9 CLAUSE DE RÉSERVE DE PROPRIÉTÉ:**

**9.1** Il est expressément convenu que DEA SYSTEM conservera la propriété des produits jusqu'au paiement intégral du prix, en principal et intérêts ainsi que de toute créance due par le Client à DEA SYSTEM, étant précisé que la remise de traite ou de tout autre titre créant une obligation de payer ne constitue pas un paiement. Cependant, dès la livraison des produits, le Client en deviendra responsable, le transfert de possession impliquant le transfert des risques. Le Client s'engage donc à souscrire un contrat d'assurance garantissant les risques de perte, destruction ou vol des produits.

**9.2** Faute de paiement par le Client de tout ou partie du prix aux échéances stipulées, DEA SYSTEM pourra exiger du Client, ou de toute personne qui s'en trouverait détentrice, la restitution des produits et ses agents ou employés pourront, à cet effet, entrer dans tous les locaux dans lesquels ils se trouveront. Le Client s'engage à individualiser les produits livrés au titre du CONTRAT de manière à ce qu'ils soient facilement identifiables. En outre, en cas d'ouverture d'une procédure collective à l'encontre du Client, les produits ou, le cas échéant, la créance de prix, pourront être revendiqués conformément aux dispositions de la loi du 12 mai 1980 telle que modifiée par les textes en vigueur et notamment par les lois n°94-475 du 10 juin 1994, n°2005-845 du 26 juillet 2005, du décret n°2005-16-77 du 28 décembre 2005 et de l'ordonnance du 1er mars 2006.

**9.3** DEA SYSTEM autorise le Client à revendre les produits. Toutefois le transfert de propriété ne sera effectif qu'au paiement complet des factures relatives aux produits, quand bien même le Client les aurait incorporés avec les siens ou avec d'autres. DEA SYSTEM bénéficie à ce titre des dispositions des articles 2073 et suivants du Code Civil.

**9.4** DEA SYSTEM restera propriétaire des produits jusqu'à leur complet paiement quand bien même le Client les aura incorporés dans d'autres produits (en les additionnant avec ses produits ou avec d'autres) dès lors qu'ils pourront être identifiés et démontés sans que la solidité de l'ensemble dans lequel ils ont été incorporés puisse être altérée.

## **10 GARANTIE:**

**10.1** Photocellules et émetteurs sont des éléments sujets à une majeure usure et donc ils ont une garantie de bonne fonctionnement d'une durée de 27 (vingt-sept) mois à partir de la date de production indiquée sur le produit. Le traitement de la garantie du produit ne sera pas rendu obligatoire en absence de tout ou partie des documents attestant la date d'achat ou l'étiquette d'origine présentant code et date de fabrication.

Sur les moteurs et les platine de commande, DEA SYSTEM offre une garantie de 36 (trente-six) mois, 24 (vingt-quatre) mois pour TEO 700 et WILL 140 E, à partir de la date de fabrication imprimée sur les étiquettes originaux présents sur les produits, Les produits présumés sous garantie doivent être renvoyés, après accord préalable écrit de DEA SYSTEM, à la charge du Client, à DEA SYSTEM ou au centre de réparation désigné, accompagné d'une description du défaut rencontré.

**10.2** Tous les produits considérés comme hors garantie par DEA SYSTEM seront retournés au Client, à sa charge, ou réparés après acceptation du devis par celui-ci.

**10.3** L'application de la garantie se fera de la façon suivante:

- Produits mécaniques: les produits en demande de garantie doivent être renvoyés, à la charge du Client, au centre de réparation après accord préalable écrit de DEA SYSTEM. Ils seront réparés ou échangés, à la charge de DEA SYSTEM, en cas de prise en garantie. En cas de parfait fonctionnement ou de non prise en garantie, ils seront retournés à la charge du Client.

En cas de parfait fonctionnement des produits, le paiement d'une somme forfaitaire de trente (30) euros HT due au titre des frais de traitement du dossier sera facturée.

Les produits considérés hors garantie par DEA SYSTEM seront retournés au Client ou réparés.

- Produits électroniques: les Produits en demande de garantie doivent être renvoyés, à la charge du Client, au centre de réparation après accord préalable écrit de DEA SYSTEM.

Ils seront réparés ou échangés, à la charge de DEA SYSTEM, en cas de prise en garantie. En cas de parfait fonctionnement ou de non prise en garantie, ils seront retournés à la charge du Client.

En cas de parfait fonctionnement des produits, le paiement d'une somme forfaitaire de trente (30) euros HT due au titre des frais de traitement du dossier sera facturée.

Les Produits considérés hors garantie par DEA SYSTEM seront retournés au Client ou réparés.

**10.4** La garantie couvre exclusivement l'échange ou la réparation des pièces reconnues défectueuses d'origine.

**10.5** Durant la période de garantie, les frais résultant du déplacement éventuel d'un technicien ne sont pas pris en charge par DEA SYSTEM, ni les frais d'expédition dans nos ateliers pour réparation ou échange

**10.6** En cas d'application de la garantie DEA SYSTEM, il ne sera versé aucune indemnisation au titre de l'immobilisation du matériel. La durée de la garantie n'est ni prolongée, ni prorogée.

**10.7** La garantie DEA SYSTEM ne couvre pas les avaries et dommages causées par le transport, les détériorations résultant soit d'une mise en œuvre ou d'une utilisation non conforme aux notices d'instruction DEA SYSTEM, soit du fait d'un portail ou d'une porte de mauvaise conception: les détériorations résultant d'une installation effectuée avec des composants, dispositifs de commande, sécurités et autres périphériques, d'une autre marque que DEA SYSTEM; les détériorations causées par l'environnement extérieur tels qu'infiltration, pluie, foudre, condensation, insectes, animaux, surtension; les détériorations causées par des faits de guerre, catastrophes naturelles, émeutes, vandalisme, etc.; les remplacements des Produits consommables tels que lampes, huiles, piles.

La garantie est exclue si les vices et/ou les défauts dénoncés par le Client ont été déterminés par les causes qui suivent:

**I.** le produit n'a pas été installé selon le manuel d'utilisation fourni par DEA SYSTEM; en particulier, sans limitation de ce qui précède, DEA SYSTEM n'a aucune responsabilité dans le cas de non-respect des instructions relatives au montage et au branchement électrique, ou dans le cas de non-respect des réglementations électriques ou d'autre normes spécifiques en vigueur au moment de l'installation, ou dans le cas où les accessoires et composants mécaniques de DEA SYSTEM aient été installés, utilisés ou branchés sans respecter les schémas et les types de branchement pour lesquels ils ont été conçus.

**II.** l'usage du produit n'est pas conforme à son destination et à ses limites d'usage, tels que indiqués par le producteur dans la documentation technique attaché au même produit;

**III.** dans le cas d'usage de composants non-d'origine DEA SYSTEM pour l'installation de la motorisation;

**IV.** altérations ou réparations impropres effectuées par personnel non autorisé et/ou qui manque des nécessaires qualifications professionnelles;

**V.** utilisation impropre ou négligent;

**VI.** manque de manutention ordinaire telle que indiquée par le producteur dans la documentation technique attaché au même produit;

**VII.** agents extérieurs tels que décharges électriques, altérations même accidentelles, chutes ou chocs même accidentaux, exposition à l'humidité ou à la vapeur, utilisation en conditions environnementales ou thermiques extrêmes, inondations ou autres catastrophes naturelles;

**VIII.** enlèvement ou suppression volontaire du numéro de série;

**IX.** dépôt et/ou garde des produits en lieux et/ou avec modalités qui ne sont pas adaptés pour leur parfaite conservation;

**X.** toute autre cause qui ne soit pas directement attribuable à DEA SYSTEM.

**10.8** La réparation ou la substitution des produits pendant la période de garantie ne détermine pas le prolongement de la date d'expiration de la même garantie. Aucun dommage n'est reconnu pour la période d'inactivité du produit.

**10.9** Il est expressément entendu que la garantie DEA SYSTEM susvisée ne pourra être mise en œuvre dans le cas où l'installation des Produits concernés n'aurait pas été réalisée par un installateur professionnel spécialisé.

## **11 RETOUR DE MATÉRIEL:**

**11.1** Tout retour, quel qu'il soit, devra obligatoirement faire l'objet de l'acceptation écrite préalable de nos services du document < Demande d'accord de retour >.

Aucun retour ne sera accepté, passé un délai d'un mois après la date de livraison.

**11.2** Dans le cas où le Client identifie une défectuosité, et dans la mesure où son besoin est urgent, celui-ci commande un produit de substitution lui sera facturé par DEA SYSTEM. Après accord préalable écrit de DEA SYSTEM et retour du Produit, si le Produit est pris en garantie, il sera réparé puis retourné. En cas de non-prise en garantie, il sera retourné au Client, ou réparé après acceptation du devis par le Client.

**11.3** Tout retour de matériel neuf dans son emballage d'origine non détérioré fait par le Client, subira une décote forfaitaire de 10% de la valeur initialement facturée.

**11.4** Si le matériel ou/et l'emballage d'origine sont détériorés, une décote supplémentaire déterminée après analyse par nos services techniques sera appliquée.

**11.5** Tout retour de matériel non accompagné de sa facture d'origine ne sera pas pris en compte.

**11.6** Tout retour devra se faire impérativement en port payé d'avance par le Client sous peine de refus.

**11.7** Les produits retournés restent de propriété de DEA SYSTEM.

**11.8** Ils ne seront pas pris en considération retours relatifs à la qualité des produits, s'il s'agit de marchandise déclarée de choix inférieure, ou produits vendus à conditions spéciaux, ou produits réparés par des tierces parties sans la préalable autorisation de DEA SYSTEM.

**11.9** Toutes réclamations ou contestations qui sont relatives à un seul produit ne cancelent pas l'obligation du Client de retirer la quantité des produits qui restent, dans les délais et avec les modalités agréées le contrat.

## **12 RESPONSABILITÉ:**

**12.1** La responsabilité de DEA SYSTEM du fait des Produits qu'il vend au Client est expressément exclue pour tous les dommages indirects, immatériels, consécutifs ou non consécutifs, subis par le Client ou tout tiers, de sorte que DEA SYSTEM ne devra aucun dommage et intérêt à ce titre.

**12.2** Le Client est seul responsable des dommages de toute nature que pourraient causer à DEA SYSTEM et/ou aux tiers les Produits de DEA SYSTEM s'il y a apporté des modifications, s'il n'a pas respecté les indications de la documentation associée à chaque Produit ou s'il n'a pas respecté les obligations à sa charge au titre de tout document contractuel sur lequel il s'est engagé et/ou toute autre disposition législative et réglementaire en vigueur ou règle de l'art sur le territoire français concernant l'utilisation, l'installation ou le montage des Produits.

**12.3** Enfin, la responsabilité de DEA SYSTEM ne pourra être recherchée ou engagée à quelque titre que ce soit s'il n'est pas dûment prouvé que les Produits ont été installés et utilisés pour motoriser ou automatiser les Produits prévus à cet effet tels que des portails, portes de garage, portes enroulables, portes automatiques, volets roulants, barrières et dans le respect des instructions et limites d'utilisation données par DEA SYSTEM ainsi que des normes en vigueur et des règles de l'art. DEA SYSTEM n'étant en aucun cas installateur de ses Produits, sa responsabilité ne saurait être engagée pour quelque cause que ce soit dans le cadre de sa mission d'assistance technique.

## **13 UTILISATION DE LA MARQUE:**

**13.1** La gamme des produits commercialisés est identifiée par la marque enregistrée DEA SYSTEM®. DEA SYSTEM interdit expressément au Client d'utiliser, d'exploiter, de faire de la publicité pour ladite marque à des fins autres que ceux du contrat, sauf en cas d'expresse autorisation par écrit de DEA SYSTEM. A ce propos, DEA SYSTEM fait réserve de droit de prohiber l'emploi de la marque en cas de violation de cette interdiction, e/o dans le cas de manque de paiement du prix de la part du Client et/ou dans tous cas où DEA SYSTEM considère l'utilisation de la part du Client telle que illégitime, soit en modalité « off line », soit en modalité « on line ».

**13.2** Toutes les informations techniques et opératives, ainsi que toute autre information relative au produit de DEA SYSTEM, sont de propriété de DEA SYSTEM et doivent être utilisées à seule fin d'honorer ce contrat. Pour cette raison, DEA SYSTEM interdit la divulgation à tierces parties qui sont étrangères au rapport contractuel.

**13.3** Le Client doit communiquer immédiatement à DEA SYSTEM toute contrefaçon, imitation, utilisation illégale ou emploi impropre de la marque et des noms commerciaux dont il ait connaissance.

## **14 CONTESTATIONS ET DROIT APPLICABLE:**

**14.1** Le Tribunal de Commerce de Lyon sera seul compétent en cas de litige, même en cas de pluralité de défendeurs ou d'appel en garantie pour tous les litiges nés du présent contrat de vente.

**14.2** Le droit français est seul applicable. L'application au contrat de la Convention de Vienne du 11 avril 1980 sur la vente internationale de marchandises est expressément exclue.

## **15 OBSERVATIONS GÉNÉRALES:**

**15.1** Pour toutes utilisations autres que celles définies dans le présent document, nos services sont à votre disposition pour étudier et définir avec vous le matériel le mieux adapté.

**15.2** Les descriptions et illustrations non contractuelles du présent tarif sont données à titre indicatif. DEA SYSTEM se réserve le droit d'apporter toutes modifications qu'elle jugerait utiles à tout moment et sans préavis.

**15.3** Toute taxe, redevance, droit, impôt, licence, autorisation, permit, et/ou autres imposition de nature fiscale et/ou douanière et/ou administrative, quel que soit leur nom, prévus par la normative de l'Etat d'importation des produits et/ou par la normative de l'Etat dans lequel les produits sont revendus, sont totalement et exclusivement à la charge du Client, sans préjudice des modalités de livraison agréées.

**15.4** En respectant la liberté contractuelle du Client, DEA SYSTEM suggère au Client de s'en tenir à la liste des prix recommandée par DEA SYSTEM.

**15.5** En considération des caractéristiques techniques et opératives de ses produits et de la réglementation qui discipline l'installation, la manutention et la sûreté des mêmes produits, DEA SYSTEM attire l'attention du Client sur la nécessité de s'assurer que les tierces parties qui entrent en contact avec les produits aient une adéquate qualification professionnelle. Dans le cas contraire, DEA SYSTEM ne peut pas être considérée responsable pour toute réclamation ou action légale des tierces parties.

**15.6** Tout supplément de la Commande est réglé par ces Conditions Générales de Vente. La livraison des produits du supplément de la Commande aura lieu selon les modalités de livraison agréées avec le Client.

**15.7** Le contrat ne peut pas être cédé par le Client, même pas partiellement, sans le consentement écrit préalable de DEA SYSTEM. DEA SYSTEM se réserve le droit de céder ce contrat, entièrement ou partiellement, en le communiquant par écrit au Client.

**15.8** Le fait que, n'importe quand, DEA SYSTEM ne fait pas valoir ses droits contractuels ne peut pas être interprété tel que une renonciation auxdites droits, il étant entendu que DEA SYSTEM peut toujours en exiger la rigoureuse et stricte observation.

**15.9** La nullité éventuelle ou l'inefficacité éventuelle d'une des clauses de ces Conditions Générales de Vente, pour n'importe quelle raison, ne déterminera ni l'invalidité du contrat dans sa totalité, ni l'invalidité d'aucune autre clause qui ne soit pas directement liée et/ou dépendante de la clause nulle et/ou sans effet.

(Lieu et Date) \_\_\_\_\_

Le Client \_\_\_\_\_  
(signature et cachet)



















# HEADQUARTER

## DEA SYSTEM S.P.A.

Via della Tecnica, 6 - 36013 Piovene Rocchette (VI) - ITALY  
☎ + 39.0445.55.07.89 - 📠 + 39.0445.55.02.65  
info@deasystem.com - www.deasystem.com

# INTERNATIONAL SUBSIDIARIES

## FRANCE

### > HEAD OFFICE

#### DEA SYSTEM S.A.R.L.

220, rue Ferdinand Perrier - Parc Annapurna - 69800 Saint Priest - FRANCE  
☎ + 33.(0)4.78.90.32.04  
contact@deafrance.fr - www.deasystem.fr

#### DEA ATLANTIQUE Sarl – AGENCE NORD OUEST

☎ +33.4.78.90.32.04  
atlantique@deafrance.fr - www.deasystem.fr

#### DEA SYSTEM S.A.R.L. – AGENCE LANGUEDOC-ROUSSILLON

276, rue Jean Baptiste Calvignac - ZAE la biste 2  
34670 Baillargues - France  
☎ +33.(0)4 99 74 56 47  
agence@dea-lr.fr - www.deasystem.fr

#### DEA SYSTEM FRANCE GRAND SUD SAS

17, rue Odette Jasse - 13015 Marseille  
☎ + 33.(0)4.84.25.33.33 - 📠 + 33.(0)4.91.98.53.84  
contact@dea-system.fr - www.deasystem.fr

#### DEA SUD-OUEST SAS

6, Chemin du Chapitre - Z.I. Thibaud - 31100 Toulouse - France  
☎ + 33.(0)5.62.48.80.40 - 📠 + 33.(0)5.62.48.97.65  
agence.toulouse@deasudouest.fr - www.deasudouest.fr

#### DEA SUD-OUEST SAS - AGENCE AQUITAINE

2, rue Gaspard Monge - Z.I. Bersol - 33600 Pessac - France  
☎ + 33.(0)5.57.02.09.29 - 📠 + 33.(0)5.57.93.05.23  
agence.aquitaine@deasudouest.fr - www.dea-aquitaine.fr

## UNITED KINGDOM

### > HEAD OFFICE

#### DEA System UK & IRE

Sandholes Road - Cookstown - Co. Tyrone  
BT80 9AR - IRELAND  
☎ + 44 (0)28 8676 6476 - 📠 + 44 (0)28 8676 2414  
info@deasystem.net - www.deasystem.net

#### DEA System UK & IRE

Unit 29-31 - The IO Centre - Hearle Way - Hatfield - Hertfordshire  
AL10 9EW - UK  
☎ + 44 (0)1707 246 599  
contact@deasystem.net - www.deasystem.net

## GERMANY

#### DEA Torantriebe GmbH

Sattlerstraße, 7 - D-85229 Markt Indersdorf  
☎ +49.8136 8089161 - 📠 +49.8136 8089163  
info@dea-torantriebe.de - www.dea-torantriebe.de

## POLAND

#### DEA POLSKA Sp. z o.o.

Adama Mickiewicza 35 - 32-650 Kęty - Woj. Małopolskie - POLAND  
☎ + 48.33.432.26.60  
biuro@deapolska.pl - www.deasystem.pl

## PORTUGAL

#### DEA PORTUGAL L.D.A.

Zona Industrial de Mundão, Lote 22 – A1 - 3505-459 Viseu - PORTUGAL  
☎ + 351.232.458.377  
info@deasystem.pt - www.deasystem.pt

## BELARUS RUSSIA & CIS COUNTRIES

#### DEA SYSTEM C.I.S.

220099 г. Минск, ул. Казинца 25А, Беларусь  
☎ +375 (17) 395-86-30  
info@deasystem.by - www.deacis.ru

## SPAIN

#### DEA SYSTEM S.L.

C/ Indústria, 20 - 08184 Palau - Solità i Plegamans - Barcelona - SPAIN  
☎ + 34.902.33.00.32 - 📠 + 34.93.866.76.53  
deasystem@deasystem.es - www.deasystem.es

# DEA®



move as you like



**Branches >** Italia. France. United Kingdom. Ireland.  
España. Portugal. Polska. Deutschland. Беларусь.

[deasystem.com](http://deasystem.com)

**DEA SYSTEM S.p.A.**

Via della Tecnica, 6 - 36013 Piovene Rocchette (VI) - ITALY

☎ + 39.0445.55.07.89 - 📠 + 39.0445.55.02.65

✉ [info@deasystem.com](mailto:info@deasystem.com) - [www.deasystem.com](http://www.deasystem.com)