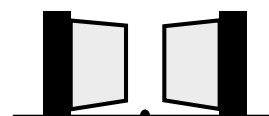


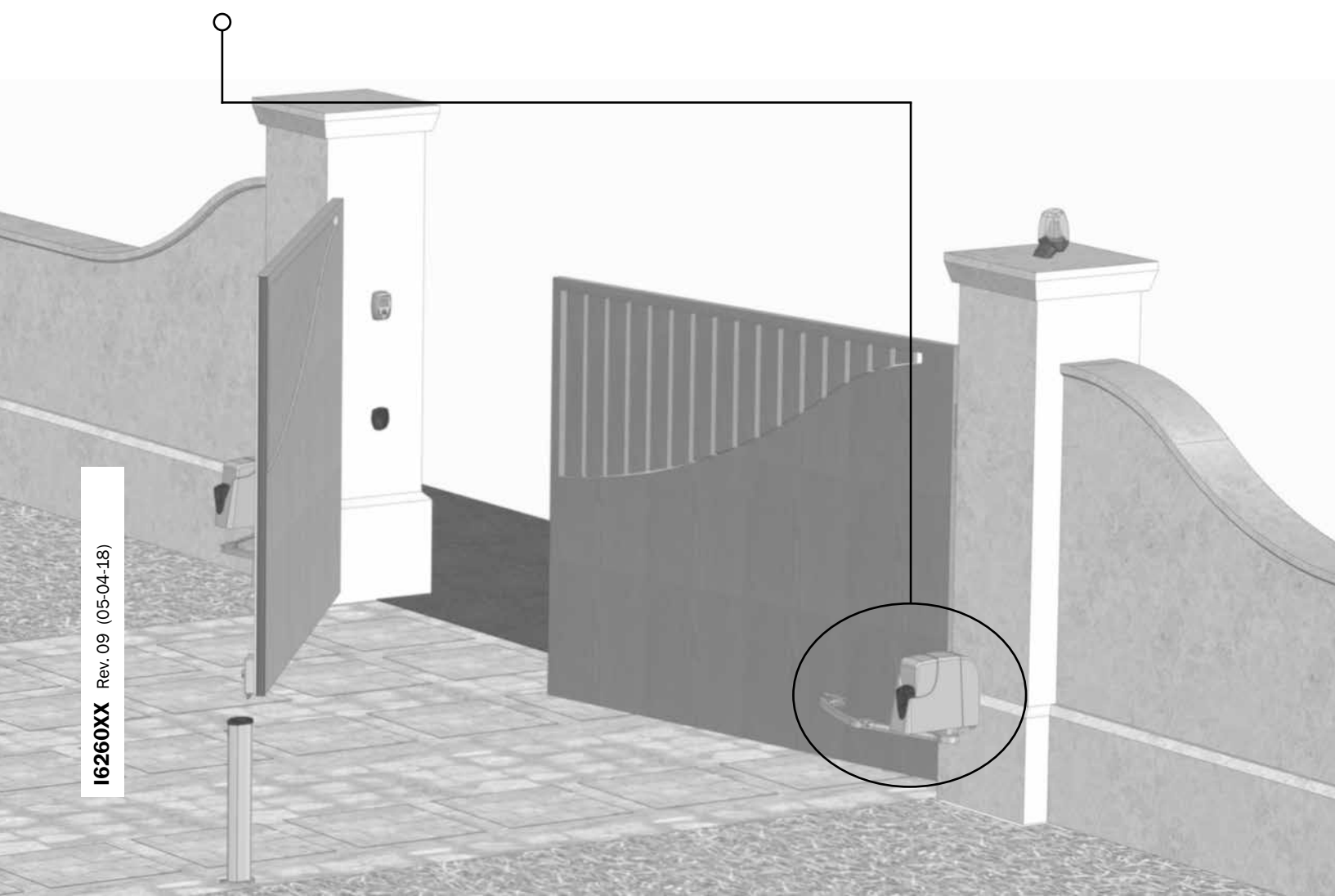
# ANGOLO

**DEA**<sup>®</sup>  
move as you like



**Motoréducteur électro mécanique pour portails à vantail**

*Notice d'emploi et avertissements*



16260XX Rev.09 (05-04-18)

# ANGOLO

## Motoréducteur électro mécanique pour portails à vantail

Mode d'emploi et avertissements

### Index

<b>1</b>	Récapitulatif des avertissements	<b>FR-1</b>	<b>6</b>	Mise en Service	<b>FR-6</b>
<b>2</b>	Description du Produit	<b>FR-3</b>	<b>6.1</b>	Essai de l'installation	<b>FR-6</b>
<b>3</b>	Données Techniques	<b>FR-3</b>	<b>6.2</b>	Déverrouillage et manoeuvre manuel	<b>FR-6</b>
<b>4</b>	Installation et Montage	<b>FR-4</b>	<b>7</b>	Maintenance	<b>FR-6</b>
<b>5</b>	Branchements électriques	<b>FR-4</b>	<b>8</b>	Élimination du produit	<b>FR-7</b>

## 1 RÉCAPITULATIF DES AVERTISSEMENTS

**ATTENTION! IMPORTANTES INSTRUCTIONS DE SÉCURITÉ. LIRE ET SUIVRE ATTENTIVEMENT TOUTES LES MISES EN GARDE ET LES INSTRUCTIONS QUI ACCOMPAGNENT LE PRODUIT CAR UNE INSTALLATION ERRONÉE PEUT PROVOQUER DES DOMMAGES AUX PERSONNES, ANIMAUX OU CHOSES. LES MISES EN GARDE ET LES INSTRUCTIONS FOURNISSENT D'IMPORTANTES INDICATIONS AU SUJET DE LA SÉCURITÉ, L'INSTALLATION, L'UTILISATION ET LA MAINTENANCE. CONSERVER LES INSTRUCTIONS POUR LES JOINDRE AU DOSSIER TECHNIQUE ET POUR DE FUTURES CONSULTATIONS.**

⚠ **ATTENTION** L'appareil peut être utilisé par des enfants de plus de 8 ans, les personnes possédant des capacités physiques, mentales ou sensorielles réduites, ou en général, par n'importe quelle personne sans expérience ou, quoi qu'il en soit, de l'expérience nécessaire, pourvu que ceci ait lieu sous surveillance ou bien si celles-ci ont reçu une bonne formation sur l'utilisation sécuritaire de l'appareil et sur la compréhension des risques qu'il comporte.

⚠ **ATTENTION** Ne pas permettre aux enfants de jouer avec l'appareil, les commandes fixes ou avec les radiocommandes de l'installation.

⚠ **ATTENTION** L'utilisation du produit dans des conditions anormales, non autorisées par le fabricant, peut entraîner des situations de danger ; respecter les conditions prévues sur cette notice d'utilisation.

⚠ **ATTENTION DEA** System vous rappelle que le choix, la position et l'installation de tous les dispositifs et les matériaux qui constituent l'ensemble complet de la fermeture, doivent être exécutés conformément aux Directives Européennes 2006/42/CE (Directive Machines) et ses modifications ultérieures, 2014/53/UE (Directive RED). Dans tous pays extracommunautaires, non seulement vous devez suivre les normes spécifiques en vigueur mais, pour atteindre un niveau de sûreté suffisant, on vous conseille d'observer aussi les prescriptions des Directives susmentionnées.

⚠ **ATTENTION** N'utiliser en aucun cas l'appareil en présence d'une atmosphère explosive ou dans des environnements qui peuvent être agressifs et endommager des parties du produit. Vérifier que les températures dans le lieu d'installation soient appropriées et respectent les températures déclarées sur l'étiquette du produit.

⚠ **ATTENTION** Quand on opère avec la commande à « action maintenue », s'assurer que personne ne se trouve dans la zone de manutention de l'automatisme.

△ **ATTENTION** Vérifier qu'en amont du réseau d'alimentation de l'installation, il y ait un interrupteur ou un disjoncteur magnétothermique omnipolaire qui permette la déconnexion complète dans les conditions de la catégorie de la surtension III.

△ **ATTENTION** Afin d'assurer une sécurité électrique, gardez toujours nettement séparés (minimum 4 mm en air ou 1 mm à travers l'isolation) le câble d'alimentation 230V des câbles à très basse tension de sécurité (alimentation des moteurs, commandes, électro-serrure, antenne, alimentation des circuits auxiliaires) éventuellement en les fixant à l'aide de pattes d'attache appropriées à proximité des bornes.

△ **ATTENTION** Si le câble d'alimentation est endommagé, il doit être remplacé par le constructeur ou par son service d'assistance technique ou, quoi qu'il en soit, par une personne possédant une qualification similaire, de manière à empêcher tous les risques.

△ **ATTENTION** Toute opération d'installation, de maintenance, de nettoyage ou de réparation de toute l'installation doit être exécutée exclusivement par du personnel qualifié. Opérez toujours quand l'alimentation est coupée, et conformez-vous rigoureusement à toutes les normes en matière d'installations électriques en vigueur dans le pays où cette automatisation doit être installée. Le nettoyage et la maintenance destinée à être effectués par l'utilisateur ne doivent pas être accomplis par des enfants sans surveillance.

△ **ATTENTION** L'utilisation de pièces de rechange non indiquées par **DEA** System et/ou un réassemblage incorrect peuvent être potentiellement dangereux pour les personnes, les animaux et les choses. De plus, cela peut provoquer des dysfonctionnements du produit. Par conséquent, utilisez toujours les pièces indiquées par **DEA** System et suivez les instructions données pour l'assemblage.

△ **ATTENTION** Le changement du réglage de la force au moment de la fermeture, peut mener à des situations dangereuses. Par conséquent, l'augmentation de la force au moment de la fermeture, doit être accomplie uniquement par le personnel qualifié. Après le réglage, le respect des valeurs des limites règlementaires doit être détecté à l'aide d'un outil pour mesurer les forces d'impact. La sensibilité de la détection des obstacles peut être adaptée graduellement au port (voir les instructions pour la programmation). Après chaque réglage manuel de la force, vérifier le fonctionnement du dispositif anti-écrasement. Une modification manuelle de la force peut être effectuée uniquement par un personnel qualifié en effectuant un test de mesure selon EN 12445. Une modification du réglage de la force doit être documentée dans le livret de la machine.

△ **ATTENTION** La conformité aux exigences de la norme EN12453 du dispositif de détection d'obstacles interne est garantie seulement si utilisé en conjonction avec des moteurs équipés d'encodeurs.

△ **ATTENTION** Tout dispositif de sécurité externe éventuellement utilisé afin de respecter les limites des forces d'impact doit être conformes à la norme EN12978.

⊗ **ATTENTION** Conformément à la Directive 2012/19/EU sur les déchets d'équipements électriques et électroniques (WEEE), ce produit électrique ne doit en aucun cas être mis au rebut sous forme de déchet municipal non trié. Veuillez vous débarrasser de ce produit en le renvoyant au point de ramassage local dans votre municipalité, à des fins de recyclage.

**TOUT CE QUI N'EST PAS PRÉVU EXPRESSÉMENT DANS LE MANUEL D'INSTALLATION, EST INTERDIT. LE BON FONCTIONNEMENT DE L'OPÉRATEUR EST GARANTI UNIQUEMENT SI LES DONNÉES MENTIONNÉES SONT RESPECTÉES. LA FIRME NE RÉPOND PAS DES DOMMAGES CAUSÉS PAR LE NON-RESPECT DES INDICATIONS MENTIONNÉES DANS CE MANUEL. EN LAISSANT INALTÉRÉES LES CARACTÉRISTIQUES ESSENTIELLES DU PRODUIT, DEA SYSTEM SE RÉSERVE LE DROIT D'APPORTER À TOUT MOMENT LES MODIFICATIONS QU'ELLE RETIENT IMPORTANTES POUR AMÉLIORER SUR LE CARACTÈRE TECHNIQUE, DE CONSTRUCTION ET COMMERCIAL LE PRODUIT, SANS S'ENGAGER À METTRE À JOUR LA PRÉSENTE PUBLICATION.**

## 2 DESCRIPTION DU PRODUIT

### Modèles et contenu de l'emballage

Avec le nom ANGOLO est identifié une série d'opérateurs électromécaniques pour l'automatisation de portails et portes battantes de moyenne et petite taille. Tous les modèles motorisés, impliquent l'utilisation d'unités de contrôle avancées (série NET) équipées d'un détecteur anti-écrasement, récepteur radio 433 MHz, contrôle de la vitesse et du ralentissement en ouverture et en fermeture.

Les modèles ANGOLO sont principalement conçus pour un usage résidentiel/collectif semi-intensif selon le cycle de travail prévu pour cet automatisme.

Les accessoires complémentaires sont présentés dans le tableau "ACCESSOIRES PRODUIT" (p. I-4).

ANGOLO est un opérateur électromécanique essentiellement constitué par un motoréducteur qui entraîne en rotation un bras articulé (ou glissière) ; ce bras est fixé au vantail à déplacer.

Inspectez le "Contenu de l'emballage" (Fig. 1) en le comparant avec votre produit, vous aidera lors de l'assemblage.

### Trasporto

ANGOLO est toujours livré emballé dans des boîtes qui fournissent une protection adéquate du produit, cependant, faites attention à toutes les informations fournies sur la boîte pour le stockage et la manipulation.

## 3 DONNÉES TECHNIQUES

	MOTEUR
Tension d'alimentation moteur (V)	24 V ===
Puissance absorbée (W)	60 W
Couple max (Nm)	120 Nm
Cycle de travail (cycles/heure)	25
N° max de manoeuvres en 24h	60
Témpérature limite de fonctionnement (°C)	-20÷50
Temps d'ouverture 90° (s)	15
Pression sonore émise (dBA)	<70
Poids du produit avec emballage (kg)	12,5
Degré de protection	IP44

	ARMOIRE DE COMMANDE
Tension alimentation (V)	230 V ~ ±10% (50 Hz)
Puissance nominale du transformateur (VA)	150 VA (230/22V)
Fusible F2 (A) (transformateur)	2A
Batteries	2x 12V 1,3A
Fusible F1 (A) (entrée batteries)	15A
Sorties moteurs 24V (A)	2x 5A
Sortie alimentation auxiliaires	24 V ===
Alimentation stabilisée pour dispositifs de sécurité	(24V_AUX + 24V_ST = max 200mA)
Sortie "Warning"	+24 V === max 15 W
Sortie electro-serrure	24V === max 5W oppure max 1 art. 110
Sortie Clignotant	24 V === max 15W
Fréquence récepteur radio	433,92 MHz
Type de codage télécommandes	HCS fix-code - HCS rolling code - Dip-switch
N° maximale de télécommandes gérées	100

## 4 INSTALLATION ET MONTAGE

### 4.1 Pour une mise en œuvre satisfaisante du produit il est important:

- de vérifier que la structure soit conforme aux normes en vigueur et définir le projet complet de l'ouverture automatique;
- de vérifier que le portail soit bien équilibré et qu'il ne présente pas des points de frottement aussi bien en fermeture qu'en ouverture;
- de fixer correctement le moteur-réducteur pour permettre une manoeuvre manuelle fluide et sûre;
- de vérifier que l'encombrement du moto-réducteur soit compatible avec la zone choisie pour le montage (Fig. 2);
- de vérifier que l'espace pour la rotation du bras soit suffisant (Fig. 3).
- d'utiliser le graphique longueur/poids et les côtes d'installations fournies (Fig. 4) en évaluant si vous préférez une ouverture de **90°** ou de **120°**.

### 4.2 Une fois que vous avez défini et respecté les instructions préliminaires, procédez au montage:

- Fixez la plaque de fixation du moteur au pilier en utilisant vis et tampons adéquats au type de surface et de matériel;
- Montez les bras droits en utilisant la vis et la rondelle fournies (Fig. 5);
- Procédez à la fixation du moto-réducteur en l'insérant dans la plaque d'attache au mur et en le fixant avec les vis et les écrous fournis;
- Montez la fourche d'attache du vantail et le bras courbé au bras droit en utilisant les pivots et les anneaux seeger fournis (Fig. 6);
- Fixez la fourche au portail avec une soudure ou en utilisant des vis adéquates au type de matériel du vantail;

### 4.3 Comment déverrouiller le moto-réducteur

**ATTENTION** Débranchez l'alimentation de la platine avant de déverrouiller le moteur. Au cas où vous ne pouvez pas le faire, vous devrez ré-verrouiller le moteur dans la même position dans laquelle il avait été déverrouillé.

Une fois ouverte la serrure positionnée sur la poignée (protégée par un bouchon en plastique), tournez le levier vers le sens indiqué en Fig. 7; à ce point le moteur est déverrouillé et la porte, sans d'autres empêchements est libre. La procédure inverse, tournez le levier jusqu'à ce qu'on arrive en fins de course et la serrure se ferme (rappelez vous de protéger la serrure avec son couvercle), verrouille le ANGLO.

## 5 BRANCHEMENTS ÉLECTRIQUES

Exécutez les connexions du moteur en suivant les schémas de câblage.

**ATTENTION** Pour une sécurité électrique adéquate, garder nettement séparés (**4 mm min dans l'air ou 1 mm à travers l'isolation supplémentaire**) les câbles à très basse tension de sécurité (commande, serrure électrique, antenne, alimentation des circuits auxiliaires) des câbles de courant 230V ~ en veillant à les placer à l'intérieur de passes-fils en plastique et à les fixer avec des pattes d'attache appropriées à proximité des barrettes à bornes.

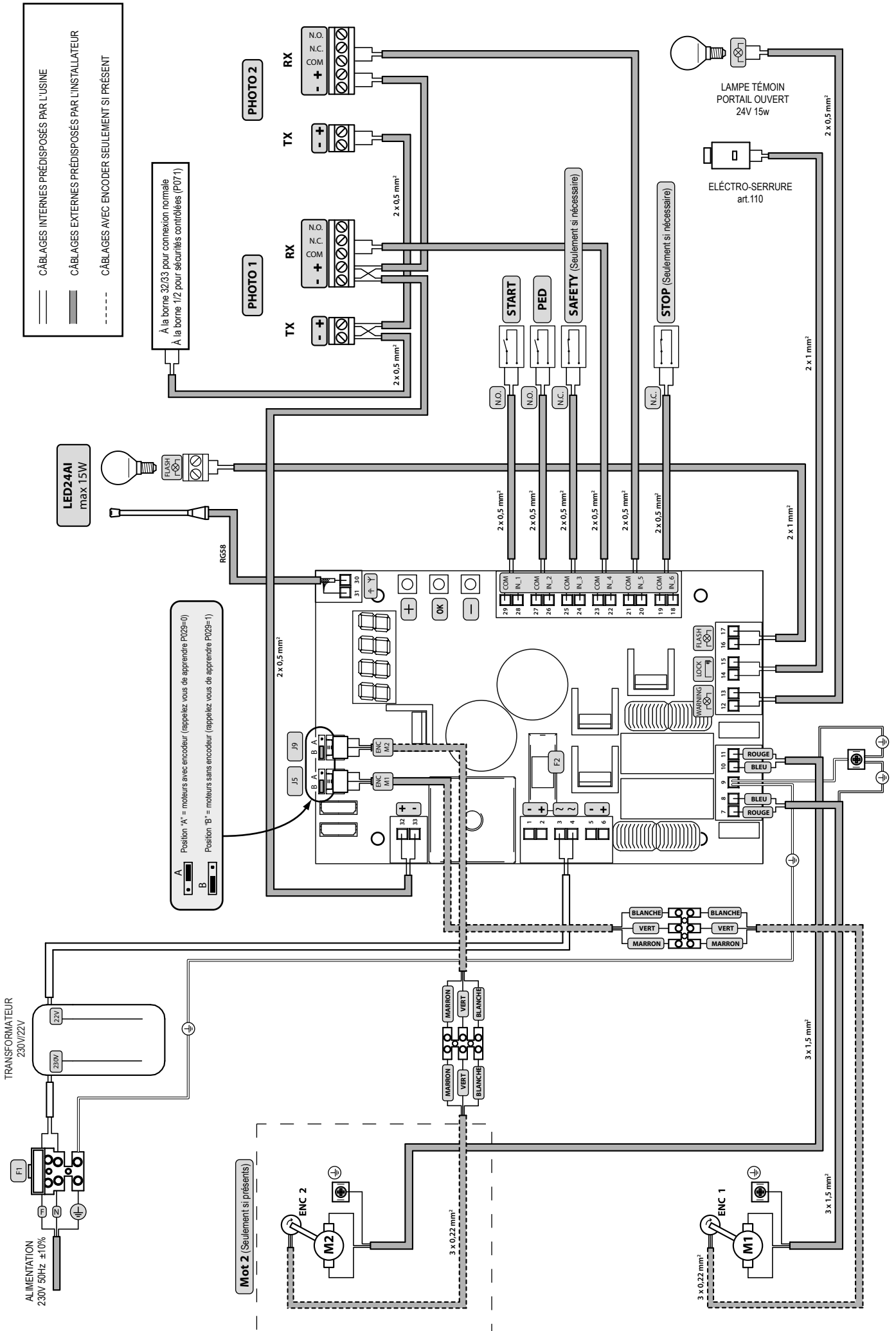
**ATTENTION** Pour la connexion au réseau, utilisez un câble multipolaire ayant une section minimum 3x1,5 mm<sup>2</sup> et de se conformer aux réglementations en vigueur. Pour le raccordement des moteurs, utilisez une section minimale de 1,5 mm<sup>2</sup> et de se conformer aux réglementations en vigueur. A titre d'exemple, si le câble est à côté (en plein air), doit être au moins égal à H05RN-F, alors que si elle (dans un chemin de roulement), doit être au moins égal à H05VV-F.

**ATTENTION** Tous les fils devront être dénudés et dégainés à proximité des bornes. Tenir les fils légèrement plus longs de manière à éliminer par la suite l'éventuelle partie en excès.

**ATTENTION** Tenez le conducteur de terre à une longueur supérieur des conducteurs actifs afin que, en cas de sortie du câble de son siège de fixation, les conducteurs actifs soient les premiers qui se tendent.

Au fin de compléter les réglages il est nécessaire établir les paramètres de l'armoire de commande. De cette façon il est possible d'exécuter l'automatisation complète, avec tout les dispositifs nécessaires, pour le respect des normes pour la motorisation de portes et portails. **Référez vous au manuel d'instruction de l'armoire utilisée.**

Il est important, après l'installation, de vérifier que tout les réglages aient été exécutées correctement et que les dispositifs de sécurité et de déverrouillage exercent convenablement leur fonction.



## 6 MISE EN SERVICE

La phase de mise en service est très importante afin d'assurer la sécurité maximale de l'installation, la conformité aux normes et réglages, en particulier la norme EN12445 qui établit les méthodes d'essais pour la vérification des systèmes d'automatisations de portails.

**DEA System** vous rappelle que toute opération d'installation, de maintenance, de nettoyage ou de réparation de toute l'installation doit être exécutée exclusivement par du personnel qualifié qui doit être responsable de tous les tests requis par le risque présent;

### 6.1 Essai d'installation

L'essai est une opération essentielle afin de vérifier la correcte installation du système. **DEA System** résume le fonctionnement correct de toute l'automatisation en 4 phases très simples:

- Assurez-vous que vous vous référez strictement tel que décrit au paragraphe 2 "RÉCAPITULATIF DES AVERTISSEMENTS";
- Effectuez des tests d'ouverture et de fermeture de la porte en vous assurant que le mouvement du vantail correspond à ce que vous aviez prévu. Nous suggérons d'effectuer différents tests pour évaluer la fluidité de la porte et les éventuels défauts de montage ou régulation;
- Vérifiez que tous les dispositifs de sécurités connectés fonctionnent correctement;
- Exécutez la mesure de la force d'impact prévue par la norme EN12445 afin de trouver la régulation qui assure le respect des limites prévues par la norme EN 12453.

**ATTENTION** L'utilisation de pièces de rechanges non indiquées par **DEA System** et/ou un réassemblage incorrect peut être potentiellement dangereux pour les personnes, les animaux et les choses. De plus, cela peut provoquer des dysfonctionnements. Par conséquent, utilisez toujours les pièces indiquées par **DEA System** et suivez les instructions données pour l'assemblage.

### 6.2 Déverrouillage et manoeuvre manuelle

En cas d'anomalie du système ou coupure de courant, déverrouillez le moto-réducteur (Fig. 7) et exécutez la manoeuvre manuelle du vantail.

La connaissance du fonctionnement du déverrouillage est très important car en cas d'urgence, le manque de connaissance peut entraîner des situations de danger.

**ATTENTION** L'efficacité et la surtête de la manoeuvre manuelle de l'automatisation est garantie par **DEA System** seulement si l'installation a été montée correctement avec les accessoires fournis.

## 7 MAINTENANCE

Une bonne maintenance préventive et une inspection régulière du produit assure une durée de vie plus importante. Dans le tableau à côté vous pouvez vérifier les opérations d'inspection /entretien à programmer et qui doivent être effectuées périodiquement.

En cas de panne, vous pouvez consulter le tableau de "GUIDE DE RECHERCHE DES PANNES", pour chercher une solution au problème. Si les conseils indiqués n'apportent aucune solution, contactez **DEA System**.

TYP D'INTERVENTION	PÉRIODICITÉ
nettoyage surfaces externes	6 mois
vérification serrage vis	6 mois
vérification fonctionnement du dispositif de déverrouillage	6 mois
graissage des joints	1 an

GUIDE DE RECHERCHE DES PANNES	
Description	Solutions possibles
Quand vous activez la commande d'ouverture, le battant ne se déplace pas et le moteur électrique de l'opérateur ne démarre pas.	L'opérateur n'est pas alimenté correctement. Vérifiez les connexions, les fusibles, le câble d'alimentation est défectueux, si besoin est, remplacez-le/réparez-le. Si le portail ne se renferme pas, contrôlez si les photocellules fonctionnent correctement.
Quand vous activez la commande d'ouverture, le moteur est alimenté mais le battant ne se déplace pas	Contrôlez que le système de déverrouillage est verrouillé. Vérifiez le système électronique qui règle la force.
Pendant le mouvement, l'opérateur fonctionne par saccades, il fait du bruit ou se ferme à mi-chemin ou ne démarre pas.	Le battant du portail n'a pas de mouvement libre; déverrouillez le moteur et réglez les points de rotation.
	La puissance du moto-réducteur pourrait être insuffisante par rapport aux caractéristiques du battant du portail; assurez-vous que le choix du modèle est approprié.
	La fixation du bras sur le portail fléchit ou est n'est pas fixée correctement; réparez-la et/ou consolidez-la.

## 8 ÉLIMINATION DU PRODUIT

ANGOLO est composé par des matériaux de différents types, dont certains peuvent être recyclés (câbles électriques, plastiques, aluminium, etc..) tandis que d'autres doivent être éliminés (cartes et composants électroniques).

Procédez comme il suit:

1. Débranchez le courant;
2. Déconnectez et démontez tous les accessoires connectés. Suivez les instructions dans le sens inverse à celui décrit dans la section "Installation";
3. Retirez les composants électroniques;
4. Triez et éliminez les différentes matières en suivant scrupuleusement les règles en vigueur dans le Pays de vente.



**ATTENTION** Conformément à la Directive 2012/19/EG sur les déchets d'équipements électriques et électroniques (WEEE), ce produit électrique ne doit en aucun cas être mis au rebut sous forme de déchet municipal non trié. Veuillez vous débarrasser de ce produit en le renvoyant au point de ramassage local dans votre municipalité, à des fins de recyclage.





move as you like

# NOTES

---

---

---

---

---

---

---

---

---

---

---

---

---

---

---

---

---

---

---

---

---

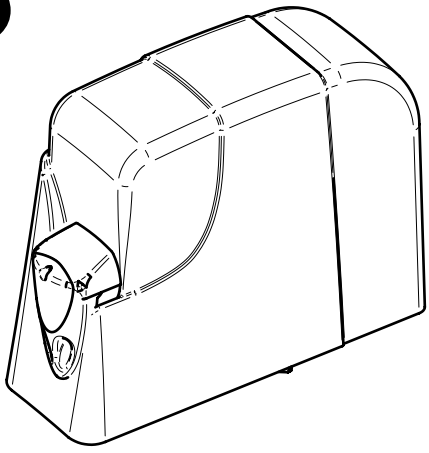
---








---

---

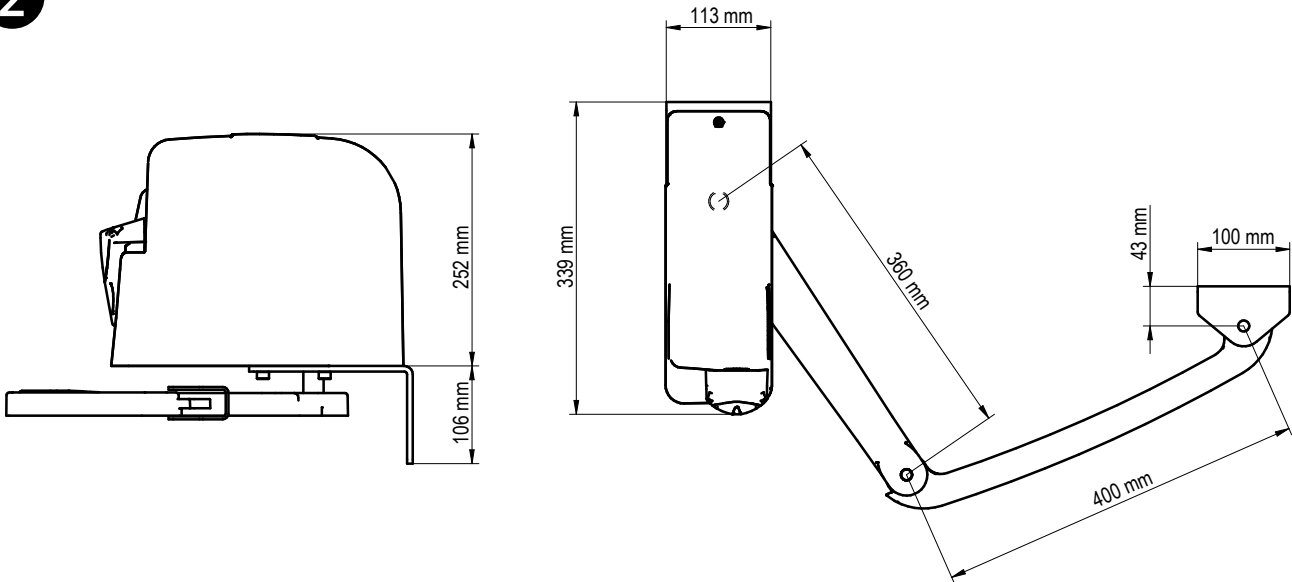
---

1

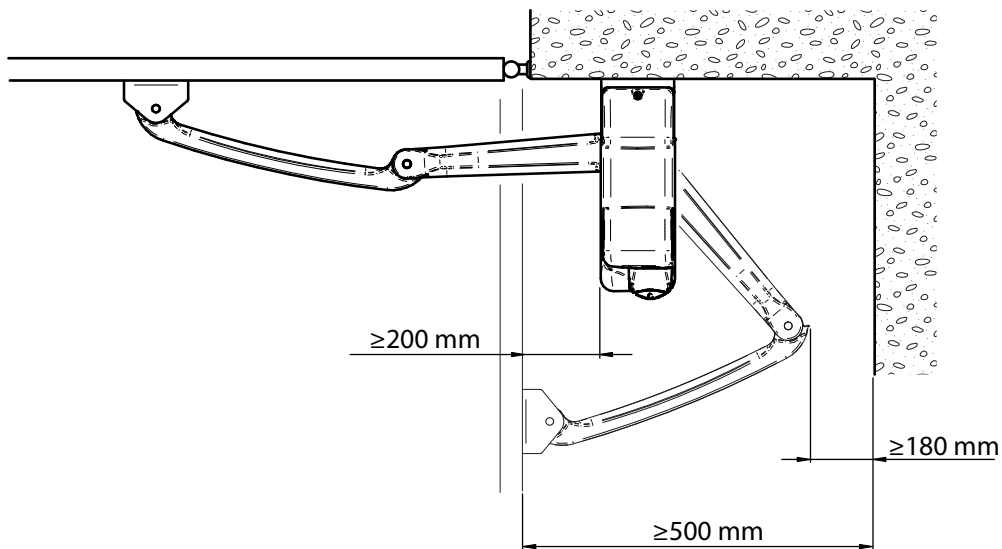


- |   |   |
|---|---|
|  | 4 |
|  | 4 |
|  | 2 |
|  | 1 |
|  | 1 |
|  | 1 |
|  | 1 |

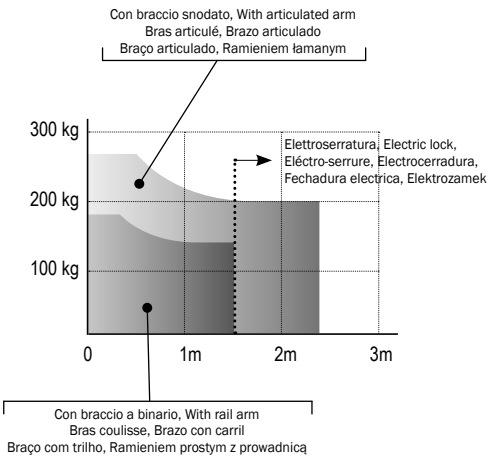
2



3

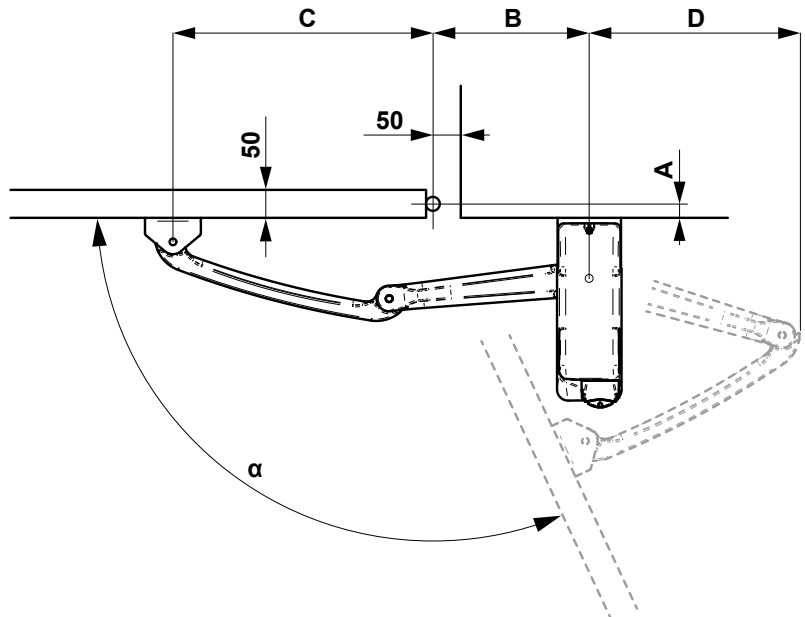


4

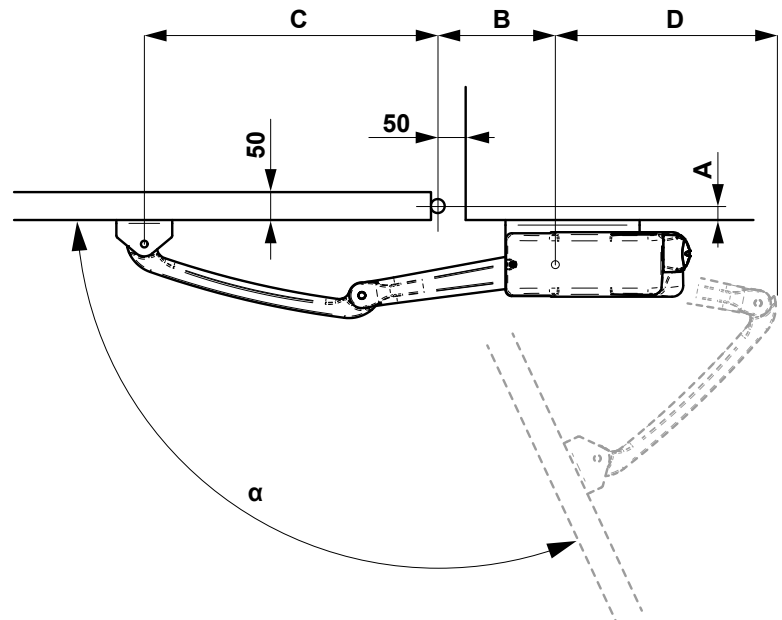


**ATTENZIONE** Per i modelli reversibili, a parità di lunghezza dell'anta, ridurre di 1/3 il peso ammissibile massimo della porta rispetto a quanto indicato nel grafico "lunghezza-peso".  
**ATTENZIONE** Se la lunghezza dell'anta è maggiore a 1,5 mt o se si utilizzano modelli reversibili è necessario installare l'elettroserratura per il blocco del cancello in posizione di chiusura.  
**WARNING** With not self-locking models, with same leaf length, reduce of 1/3 the door admissible weight compared to what indicated in "Length-weight" chart.  
**WARNING** In case the leaf is more than 1,5 m long or in case you use not self-locking models, an electric-lock must be installed to hold the gate in closing position.  
**ATTENTION** Pour les modèles réversibles, avec des battants de longueur identique, réduire de 1/3 le poids admissible maximum de la porte par rapport à ce qui est indiqué dans le graphique "longueur-poids".  
**ATTENTION** Si la longueur du battant est plus de 1,5 mt., ou si vous utilisez un des modèles réversibles, il faut installer une électro-serrure pour bloquer le portail en position de fermeture.  
**WARNUNG** Bei nicht selbsthemmenden Modellen, bei gleicher Blattlänge, das zulässige Gewicht der Tür um 1/3 verringern, verglichen mit der Angabe in der Tabelle "Länge-Gewicht".  
**WARNUNG** Wenn der Flügel mehr als 1,5 m lang ist oder wenn Sie nicht selbstverriegelnde Modelle verwenden, muss ein Elektroschloss installiert werden, um das Tor in der Schließposition zu halten.  
**ATENCIÓN** Para los modelos reversibles, de igual longitud que la hoja, reducir de 1/3 el peso admisible máx. de la puerta, respecto a lo indicado en el gráfico "Longitud - Peso".  
**ATENCIÓN** Si el largo de la hoja es mayor de 1,5 mts., o se utilizan modelos reversibles, es necesario instalar la electrocerradura para el bloqueo de la puerta en posición de cierre.  
**ATENÇÃO** Para os modelos reversíveis, com o mesmo comprimento da folha, reduzir de 1/3 o peso máximo do portão (com referimento ao gráfico "Comprimento - Peso".  
**ATENÇÃO** Se o comprimento da folha é maior de 1,5 mt ou com todos modelos reversíveis é necessário utilizar a fechadura eléctrica para trancar o portão na posição de fecho.  
**UWAGA** Dla modeli odwracalnych, na równej długości skrzydła, należy obniżyć maksymalny ciężar dopuszczalny bramy o 1/3 w stosunku do wartości wskazanej na wykresie „długość-ciężar”.  
**UWAGA** Jeśli długość skrzydła przekracza 1,5 m lub wykorzystywane są modele odwracalne, należy zainstalować elektro-zamek w celu zablokowania bramy na zamknięciu.  
**ПРЕДУПРЕЖДЕНИЕ.** При использовании не самоблокирующихся моделей с одинаковой длиной листа уменьшите допустимую массу двери на 1/3 по сравнению с тем, что указано в диаграмме «Вес-вес».  
**ПРЕДУПРЕЖДЕНИЕ.** Если лист имеет длину более 1,5 м или если вы не используете самоблокирующиеся модели, необходимо установить электрический замок, чтобы удерживать ворота в закрытом положении.

$\alpha$	A	B	C	D
90*	20	200	585	390
	50	200	580	403
	100	200	565	422
	120	200	560	428
	150	200	550	436
	180	200	540	442
	200	200	530	445
120*	0	270	480	607
100*	0÷20	150	585	447
110*		210	540	536
120*	20	280	470	619
100*	50	150	590	455
110*		220	520	552



$\alpha$	A	B	C	D
90*	20	200	545	414
	50	200	540	423
	100	200	530	437
	120	200	520	440
	150	200	520	445
	180	200	520	447
	200	200	520	447
120*	0	220	520	558
100*	0÷20	160	585	443
110*		180	565	503
120*	20	220	520	560
100*	50	180	565	470
110*		200	550	527



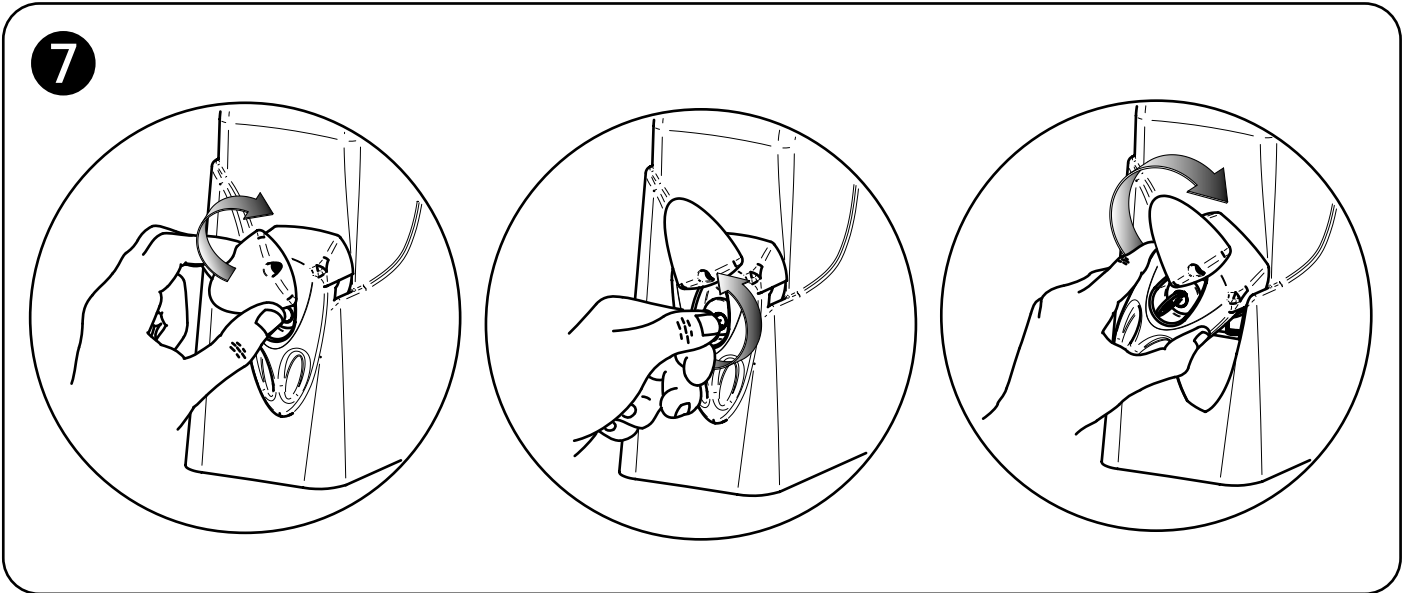
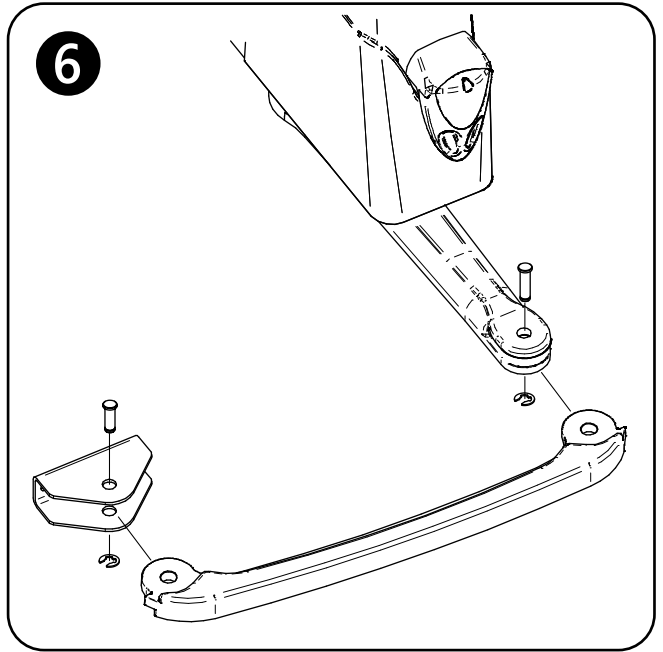
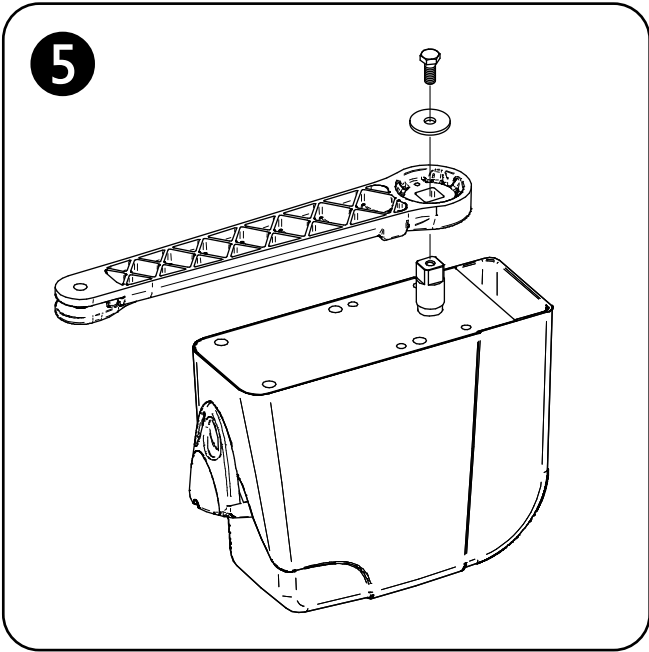








Tabella "ACCESSORI PRODOTTO", Table "PRODUCT ACCESSORIES", Tableau "ACCESSOIRES PRODUITS", Tabelle „PRODUKTZUBEHÖR“, Tabla "ACCESORIOS PRODUCTO", Tabela "ACESSÓRIOS DO PRODUTO", Tabela "AKCESORIA DODATKOWE", Таблица "АКСЕССУАРЫ ИЗДЕЛИЯ".

Article Code	Descrizione, Description, Description, Beschreibung, Descripción, Descrição, Opis	
<b>GEKO/BA</b> 629260		<b>Braccio articolato in alluminio</b> - Aluminium articulated arm - <b>Bras articulé aluminium</b> - Gelenkarm in Aluminium - <b>Brazo articulado de aluminio</b> - Braço articulado em alumínio - <b>Ramię łamane aluminiowe</b> - Шарнирный рычаг, алюминиевый
<b>GEKO/BS</b> 629261		<b>Braccio a slitta</b> - Rail sliding arm - <b>Bras glissière</b> - Schlittenarm Stahl, lackiert - <b>Brazo de patín</b> - Braço em guia - <b>Ramię ślizgowe</b> - Скользящий рычаг
<b>GEKO/BL</b> 629262		<b>Braccio lungo articolato in ferro</b> - Long arm for ANGOLO, iron made - <b>Bras long pour ANGOLO en fer</b> - Gelenkarm Lang, Stahl lackiert - <b>Brazo largo para ANGOLO de hierro</b> - Braço longo para ANGOLO em ferro - <b>Długie ramię dla ANGOLO żelaza</b> - Удлиненный рычаг, оцинкованная сталь, окрашен
<b>580V</b> 381060		<b>Base di supporto verticale</b> - Vertical mounting plate - <b>Plaque de fixation verticale</b> - Vertikale Montageplatte - <b>Base de soporte vertical</b> - Placa de fixação vertical - <b>Podstawa mocująca pionowa</b> - Вертикальная монтажная пластина
<b>580L</b> 381070		<b>Base di supporto orizzontale</b> - Horizontal mounting plate - <b>Plaque de fixation horizontale</b> - Horizontale Montageplatte - <b>Base de soporte horizontal</b> - Placa de fixação horizontal - <b>Podstawa mocująca pozioma</b> - Горизонтальная монтажная плата
<b>580M</b> 629200		<b>Cordino sblocco a filo per ANGOLO</b> - Lanyard release by cable for ANGOLO - <b>Dispositif de déverrouillage par câble pour ANGOLO</b> - Notentriegelungssystem mit Seilzug - <b>Cuerda para desbloqueo de hilo para ANGOLO</b> - Desbloqueio por cabo para ANGOLO - <b>Linka odblokowania do ANGOLO</b> - Наружняя разблокировка тросом. Используется с ANGOLO
<b>BAT KIT</b> 629290		<b>Kit batterie per 24V</b> - Batteries Kit for 24V - <b>Kit batterie pour 24V</b> - Kit Pufferbatterie für 24V Antriebe - <b>Kit baterías para 24V</b> - Kit de baterias para 24V - <b>Zestaw akumulatorów na 24V</b> - Комплект батареи для 24В приводов

## INSTRUCTIONS POUR L'UTILISATEUR FINAL

Ce guide a été réalisé exprès pour les utilisateurs de l'automatisation. L'installateur doit le remettre et le commenter à un responsable de l'installation, qui répercutera l'information à tous les autres utilisateurs. Il est important de garder ces instructions, et elles doivent être facilement accessibles.

Une bonne maintenance préventive et une inspection régulière du produit assurent sa longue durée. Contactez l'installateur régulièrement pour la maintenance programmée, et en cas de panne.

### RÈGLES DE SÉCURITÉ

1. Pendant le fonctionnement de l'automatisation restez toujours à une certaine distance de sécurité, et ne touchez aucun élément.
2. Empêchez les enfants de jouer dans les alentours immédiats de l'automatisation.
3. Effectuez les vérifications et les inspections prévues dans le programme de maintenance. En cas de fonctionnement anormal, n'utilisez pas l'automatisation.
4. Ne démontez pas les pièces! Les opérations de maintenance et de réparation doivent être exécutées par du personnel qualifié.
5. Il peut arriver que l'opération de déverrouillage doive se dérouler dans des situations d'urgence! Instruisez bien tous les utilisateurs sur le fonctionnement du déverrouillage et sur la position des clefs de déverrouillage.

### DÉVERROUILLAGE DE ANGOLO

**ATTENTION couper l'alimentation de la centrale de commande avant de débloquer manuellement la porte. Si couper l'alimentation s'avère impossible, il faudra impérativement débloquer la porte dans la même position où on l'avait débloquée.**

Tous modèles du ANGOLO sont équipés d'un dispositif de déverrouillage; le fonctionnement de ce dispositif est le suivant: une fois que la serrure (protégée par le capot en plastique) qui est positionnée sur la poignée est ouverte, il faut tourner le levier dans le sens indiqué sur figure; le motoréducteur est alors déverrouillé et le portail, sans autres entraves, est libre de manoeuvrer. Le procédé inverse, soit la rotation du levier jusqu'à la fin de sa course et la fermeture de la serrure (rappelez-vous de protéger la serrure avec le capot prévu à cet effet) ramène ANGOLO dans ses conditions de travail.

**ATTENTION:** Pendant l'opération de déverrouillage la porte peut présenter de mouvements incontrôlés: faites beaucoup d'attention au fin d'éviter toutes risques.



### NETTOYAGE ET INSPECTIONS

La seule opération que l'utilisateur peut et doit faire est de débarrasser ANGOLO des feuilles, des brindilles et de tout autre débris qui pourrait entraver sa manoeuvre. Attention! Opérez toujours quand la tension est coupée!



# Déclaration de conformité de l'UE (DoC)

et déclaration d'incorporation des "quasi-machines" (conformément à la Directive en matière de machines 2006/42 / CE, Att.II, B)

Nom d'entreprise	DEA SYSTEM S.p.A.
Adresse postale :	Via Della Tecnica, 6
Code postale et Ville	36013 Piovene Rocchette (VI) - ITALY
Numéro de téléphone	+39 0445 550789
adresse e-mail :	deasystem@deasystem.com

déclarons que le DoC est émis sous notre seule responsabilité et qu'il concerne et accompagne le produit suivant :

Modèle d'appareil / Produit :	ANGOLO24NET/1 - ANGOLO24NET/2 - KIT ANGOLO
Type :	Motoréducteur électro mécanique pour portails à vantail
Lot	Voir l'étiquette à l'arrière du mode d'emploi

L'objet de la déclaration décrite ci-dessus est conforme à la législation pertinente en matière d'harmonisation de l'Union :

## Directive 2006/42 / CE (directive MD)

- Nous déclarons que la documentation technique pertinente a été rédigée conformément à la pièce jointe VII B.
- Nous déclarons également que les exigences essentielles de santé et de sécurité suivantes ont été respectées : 1.1.1 - 1.1.2 - 1.1.3 - 1.1.5 - 1.2.1 - 1.2.6 - 1.3.1 - 1.3.2 - 1.3.3 - 1.3.4 - 1.3.7 - 1.3.9 - 1.5.1 - 1.5.2 - 1.5.4 - 1.5.5 - 1.5.6 - 1.5.7 - 1.5.8 - 1.5.10 - 1.5.11 - 1.5.13 - 1.6.1 - 1.6.2 - 1.6.4 - 1.7.2 - 1.7.3 - 1.7.4 - 1.7.4.1 - 1.7.4.2 - 1.7.4.3.
- Le soussigné déclare que les «machines partiellement complétées» mentionnées ci-dessus ne peuvent être commandées que lorsque la machine finale, dans laquelle elle a été incorporée, a été déclarée conforme à la directive 2006/42 / CE en matière de machines.

Sur demande dûment justifiée, le fabricant s'engage à transmettre les informations relatives aux "machines partiellement complétées" aux autorités nationales sans porter atteinte de leurs droits de propriété intellectuelle.

Le produit est conforme aux dispositions applicables de la réglementation suivante :  
EN 13241-1:2003 + A1:2011; EN 12445:2002; EN 12453:2002; EN 12978:2003 + A1:2009.

## Directive 2014/53/EU (directive RED)

## Directive 2011/65/EU (RoHS)

Les normes harmonisées et les spécifications techniques suivantes ont été appliquées :

Titre :	Date de standard/spécification
EN61000-6-2	2005 + EC:2005
EN61000-6-3	2007 + A1:2011
EN301 489-1 v2.1.1	2017
EN301 489-3 v2.1.1	2017 final draft
EN60335-1	2012 + EC:2014 + A11:2014
EN62233	2008
EN300 220-1 v3.1.1	2017
EN300 220-2 v3.1.1	2017
EN50581	2012

## Informations supplémentaires

Signé au nom et pour compte de :

Révision	Lieu et date de publication	Nom, titre, signature
00.02	Piovene Rocchette (VI) 09/10/17	 Tiziano Lievore (Administrateur)





**BATCH**



move as you like

**DEA SYSTEM S.p.A.**

Via Della Tecnica, 6 - 36013 PIOVENE ROCCHETTE (VI) - ITALY

**tel:** +39 0445 550789 - **fax:** +39 0445 550265

**Internet:** <http://www.deasystem.com> - **E-mail:** [deasystem@deasystem.com](mailto:deasystem@deasystem.com)