

# LIVI 3/24N



move as you like



**Opérateurs électromécaniques pour portails coulissants**

*Notice d'emploi et avertissements*

# LIVI 3/24N

**Opérateurs électromécaniques  
pour portails coulissants**  
Notice d'emploi et avertissements

## Sommario

<b>1</b>	Récapitulatif des avertissements	<b>17</b>	<b>6</b>	Mise en Service	<b>23</b>
<b>2</b>	Description du Produit	<b>19</b>	<b>6.1</b>	Essai de l'installation	<b>23</b>
<b>3</b>	Données Techniques	<b>19</b>	<b>6.2</b>	Déverrouillage et manoeuvre manuel	<b>23</b>
<b>4</b>	Installation et Montage	<b>19</b>	<b>7</b>	Maintenance	<b>23</b>
<b>5</b>	Branchements électriques	<b>21</b>	<b>8</b>	Élimination du produit	<b>24</b>

## 1 RÉCAPITULATIF DES AVERTISSEMENTS

**ATTENTION! IMPORTANTES INSTRUCTIONS DE SÉCURITÉ. LIRE ET SUIVRE ATTENTIVEMENT TOUTES LES MISES EN GARDE ET LES INSTRUCTIONS QUI ACCOMPAGNENT LE PRODUIT CAR UNE INSTALLATION ERRONÉE PEUT PROVOQUER DES DOMMAGES AUX PERSONNES, ANIMAUX OU CHOSSES. LES MISES EN GARDE ET LES INSTRUCTIONS FOURNISSENT D'IMPORTANTES INDICATIONS AU SUJET DE LA SÉCURITÉ, L'INSTALLATION, L'UTILISATION ET LA MAINTENANCE. CONSERVER LES INSTRUCTIONS POUR LES JOINDRE AU DOSSIER TECHNIQUE ET POUR DE FUTURES CONSULTATIONS.**

△ **ATTENTION** L'appareil peut être utilisé par des enfants de plus de 8 ans, les personnes possédant des capacités physiques, mentales ou sensorielles réduites, ou en général, par n'importe quelle personne sans expérience ou, quoi qu'il en soit, de l'expérience nécessaire, pourvu que ceci ait lieu sous surveillance ou bien si celles-ci ont reçu une bonne formation sur l'utilisation sécuritaire de l'appareil et sur la compréhension des risques qu'il comporte.

△ **ATTENTION** Ne pas permettre aux enfants de jouer avec l'appareil, les commandes fixes ou avec les radiocommandes de l'installation.

△ **ATTENTION** L'utilisation du produit dans des conditions anormales, non autorisées par le fabricant, peut entraîner des situations de danger ; respecter les conditions prévues sur cette notice d'utilisation.

△ **ATTENTION DEA** System vous rappelle que le choix, la position et l'installation de tous les dispositifs et les matériaux qui constituent l'ensemble complet de la fermeture, doivent être exécutés conformément aux Directives Européennes 2006/42/CE (Directive Machines) et ses modifications ultérieures, 2014/30/UE (compatibilité électromagnétique), 2014/35/UE et ses modifications ultérieures (appareils électriques à basse tension). Dans tous pays extracommunautaires, non seulement vous devez suivre les normes spécifiques en vigueur mais, pour atteindre un niveau de sûreté suffisant, on vous conseille d'observer aussi les prescriptions des Directives susmentionnées.

△ **ATTENTION** N'utiliser en aucun cas l'appareil en présence d'une atmosphère explosive ou dans des environnements qui peuvent être agressifs et endommager des parties du produit. Vérifier que les températures dans le lieu d'installation soient appropriées et respectent les températures déclarées sur l'étiquette du produit.

△ **ATTENTION** Quand on opère avec la commande à « action maintenue », s'assurer que personne ne se trouve dans la zone de manutention de l'automatisme.

⚠ **ATTENTION** Vérifier qu'en amont du réseau d'alimentation de l'installation, il y ait un interrupteur ou un disjoncteur magnétothermique omnipolaire qui permette la déconnexion complète dans les conditions de la catégorie de la surtension III.

⚠ **ATTENTION** Afin d'assurer une sécurité électrique, gardez toujours nettement séparés (minimum 4 mm en air ou 1 mm à travers l'isolation) le câble d'alimentation 230V des câbles à très basse tension de sécurité (alimentation des moteurs, commandes, électro-serrure, antenne, alimentation des circuits auxiliaires) éventuellement en les fixant à l'aide de pattes d'attache appropriées à proximité des bornes.

⚠ **ATTENTION** Si le câble d'alimentation est endommagé, il doit être remplacé par le constructeur ou par son service d'assistance technique ou, quoi qu'il en soit, par une personne possédant une qualification similaire, de manière à empêcher tous les risques.


⚠ **ATTENTION** Toute opération d'installation, de maintenance, de nettoyage ou de réparation de toute l'installation doit être exécutée exclusivement par du personnel qualifié. Opérez toujours quand l'alimentation est coupée, et conformez-vous rigoureusement à toutes les normes en matière d'installations électriques en vigueur dans le pays où cette automatisation doit être installée. Le nettoyage et la maintenance destinée à être effectués par l'utilisateur ne doivent pas être accomplis par des enfants sans surveillance.

⚠ **ATTENTION** L'utilisation de pièces de rechange non indiquées par **DEA System** et/ou un réassemblage incorrect peuvent être potentiellement dangereux pour les personnes, les animaux et les choses. De plus, cela peut provoquer des dysfonctionnements du produit. Par conséquent, utilisez toujours les pièces indiquées par **DEA System** et suivez les instructions données pour l'assemblage.

⚠ **ATTENTION** Le changement du réglage de la force au moment de la fermeture, peut mener à des situations dangereuses. Par conséquent, l'augmentation de la force au moment de la fermeture, doit être accomplie uniquement par le personnel qualifié. Après le réglage, le respect des valeurs des limites réglementaires doit être détecté à l'aide d'un outil pour mesurer les forces d'impact. La sensibilité de la détection des obstacles peut être adaptée graduellement au port (voir les instructions pour la programmation). Après chaque réglage manuel de la force, vérifier le fonctionnement du dispositif anti-écrasement. Une modification manuelle de la force peut être effectuée uniquement par un personnel qualifié en effectuant un test de mesure selon EN 12445. Une modification du réglage de la force doit être documentée dans le livret de la machine.

⚠ **ATTENTION** La conformité aux exigences de la norme EN12453 du dispositif de détection d'obstacles interne est garantie seulement si utilisé en conjonction avec des moteurs équipés d'encodeurs.

⚠ **ATTENTION** Tout dispositif de sécurité externe éventuellement utilisé afin de respecter les limites des forces d'impact doit être conformes à la norme EN12978.

 **ATTENTION** Conformément à la Directive 2012/19/EU sur les déchets d'équipements électriques et électroniques (WEEE), ce produit électrique ne doit en aucun cas être mis au rebut sous forme de déchet municipal non trié. Veuillez vous débarrasser de ce produit en le renvoyant au point de ramassage local dans votre municipalité, à des fins de recyclage.

**TOUT CE QUI N'EST PAS PRÉVU EXPRESSÉMENT DANS LE MANUEL D'INSTALLATION, EST INTERDIT. LE BON FONCTIONNEMENT DE L'OPÉRATEUR EST GARANTI UNIQUEMENT SI LES DONNÉES MENTIONNÉES SONT RESPECTÉES. LA FIRME NE RÉPOND PAS DES DOMMAGES CAUSÉS PAR LE NON-RESPECT DES INDICATIONS MENTIONNÉES DANS CE MANUEL. EN LAISSANT INALTÉRÉES LES CARACTÉRISTIQUES ESSENTIELLES DU PRODUIT, **DEA SYSTEM** SE RÉSERVE LE DROIT D'APPORTER À TOUT MOMENT LES MODIFICATIONS QU'ELLE RETIENT IMPORTANTES POUR AMÉLIORER SUR LE CARACTÈRE TECHNIQUE, DE CONSTRUCTION ET COMMERCIAL LE PRODUIT, SANS S'ENGAGER À METTRE À JOUR LA PRÉSENTE PUBLICATION.**

## 2 DESCRIPTION DU PRODUIT

### Modèles et contenu de l'emballage

Tous les modèles motorisés prévoient l'utilisation de platines de commandes avancées (série NET) équipées d'un dispositif anti-écrasement, de récepteur radio 433 MHz intégré, réglage de la vitesse et du ralentissement en ouverture et en fermeture.

Les modèles LIVI 3/24N sont essentiellement destinés à un usage résidentiel/collectif, semi-intensive et intensif en fonction du cycle de travail que prévoit pour l'automatisme.

Les accessoires sont présents dans la table "ACCESSOIRES PRODUIT" (page 70).

LIVI 3/24N est composé d'un motoréducteur mécanique qui fait tourner le pignon d'entraînement; cet engrenage, couplé correctement à la crémaillère qui est installée sur la porte, convertit le mouvement circulaire de l'opérateur en mouvement rectiligne permettant ainsi le mouvement de la porte sur son propre guide.

Inspectez le "Contenu de l'emballage" (Fig. 1) en le comparant avec votre produit, vous aidera lors de l'assemblage.

### Transport

LIVI 3/24N est toujours livré emballé dans des boîtes qui fournissent une protection adéquate du produit, cependant, faites attention à toutes les informations fournies sur la boîte pour le stockage et la manipulation.

## 3 DONNÉES TECHNIQUES

	3/24N/F
Tension d'alimentation moteur (V)	24 V ===
Puissance absorbée (W)	55
Poussée maximale (N)	140
Cycle de travail (vantail L=5m)	8 cycles/heure
N° max de manœuvres en 24h (vantail L=5m)	20
Poids maximum de la porte (kg)	400
Témp. limite de fonctionnement (°C)	-20÷50 °C
Vitesse (m/min)	14
Poids du produit avec emballage (Kg)	11,5
Pression sonore émise (dBA)	< 70
Degré de protection	IPX4

FR

## 4 INSTALLATION ET MONTAGE

### 4.1 Pour une mise en œuvre satisfaisante du produit il est important:

- Vérifier que la structure soit conforme aux normes en vigueur et après définissez le projet complet pour l'ouverture automatique;
- Vérifier que sur toute la course du portail, soit en ouverture, soit en fermeture, il n'y a pas de point de friction;
- Vérifier qu'il n'y a pas de danger de déraillement du portail et qu'il n'y a pas de risque de sortie des guides;
- Vérifier que la porte soit bien équilibrée, c'est à dire qu'elle ne bouge pas si elle reste dans n'importe quelle position;
- Vérifier que la zone de montage du moteur permet le déblocage et une opération manuelle plus facile et plus sûre;
- Veiller à ce que les positions de montage des différents dispositifs soient en de zones protégées contre les chocs et les surfaces soient suffisamment solides;
- Les pièces de l'automatisation ne soient immergées dans l'eau ou autres liquides.

**ATTENTION: Si un control Homme Mort est utilisé pour le mouvement de la porte, il doit être positionné en vue directe de la pièce à déplacer.**

## 4.2 Une fois que vous avez défini et respecté les instructions préliminaires, procédez au montage:

Si le plan d'appui est déjà disponible, la fixation du motoréducteur doit avoir lieu directement sur la surface à l'aide de la base de support fournie en la fixant à la terre avec, par exemple des chevilles à expansion ou chimiques.

### Alternativement, procédez comme il suit:

- effectuer un creusement approprié au type de terrain et prenant pour référence les dimensions indiqués sur la Fig. 3;
- prévoir un nombre approprié de goulottes pour le passage des câbles électriques;  
**Les caniveaux prévus pour le passage des câbles électriques, devront avoir une longueur leur permettant de dépasser dans la boîte du moteur (Fig. 10) et devront obligatoirement diviser les câbles d'alimentation de la centrale et du moteur (B) des nombreux câbles encoder et accessoires raccordés (A) ; de cette façon l'isolation des câblages est garantie.**
- Positionner la base de fondation;
- Effectuer le coulage du béton et, avant que la prise commence, amener la plaque de fondation aux dimensions indiquées sur la Fig. 4 en faisant attention qu'elle soit parallèle à la porte et parfaitement à niveau. Attendre la prise complète du béton;
- Retirez les écrous de la plaque, puis mettre le moteur sur la base de la fondation.

Si la crémaillère est déjà présente, placez le pignon de LIVI 3/24N à une distance de 1-2 mm afin d'éviter que le poids de la porte puisse peser sur le motoréducteur. Pour le faire, réglez la hauteur du LIVI 3/24N avec les écrous (Fig. 5), puis serrez les écrous d'une manière robuste.

### A défaut, procéder comme suit:

- Débloquer le motoréducteur et ouvrir complètement le volet;
- Poser la première partie de la crémaillère sur le volet en faisant en sorte que le début de la crémaillère corresponde au début du volet. Fixer ensuite la crémaillère au volet avec des moyens appropriés en maintenant un jeu de 1-2 mm du pignon (Fig. 6);
- Couper l'excédent de la crémaillère;
- A la fin déplacer plusieurs fois le volet manuellement et vérifier que l'alignement et la distance de 1-2 mm entre la crémaillère et le pignon soient respectés sur toute la longueur;

## 4.3 Comment déverrouiller le moteur

Une fois ouverte la serrure positionnée sur la poignée (protégée par un bouchon en plastique), tournez le levier vers le sens indiqué en Fig. 8; à ce point le moteur est déverrouillé et la porte, sans d'autres empêchements est libre. La procédure inverse, tournez le levier jusqu'à ce qu'on arrive en fins de course et la serrure se ferme (rappelez vous de protéger la serrure avec son couvercle), verrouille le LIVI 3/24N.

## 4.4 Fins de course

Certains modèles de LIVI 3/24N prévoient des fins de course dont l'intervention doit être réglée d'une manière propre à chaque installation. **DEA System** fournit 2 cames fins de course (Fig. 9) qui doivent être installées sur la crémaillère du portail et après réglées de telle façon qu'elle garantissent le fonctionnement et les distances de sûreté en ouverture et fermeture du portail.

Veuillez noter que, quand les fins de course interviennent, la porte bougera encore de 2-3 cm; la position des plaques de fins de course est très important.

## 5 BRANCHEMENTS ÉLECTRIQUES

Exécutez les connexions du moteur en suivant les schémas de câblage.

**ATTENTION** Pour une sécurité électrique adéquate, garder nettement séparés (**4 mm min dans l'air ou 1 mm à travers l'isolation supplémentaire**) les câbles à très basse tension de sécurité (commande, serrure électrique, antenne, alimentation des circuits auxiliaires) des câbles de courant 230V ~ en veillant à les placer à l'intérieur de passes-fils en plastique et à les fixer avec des pattes d'attache appropriées à proximité des barrettes à bornes.

**ATTENTION** Pour la connexion au réseau, utilisez un câble multipolaire ayant une section minimum 3x1,5 mm<sup>2</sup> et de se conformer aux réglementations en vigueur. Pour le raccordement des moteurs, utilisez une section minimale de 1,5 mm<sup>2</sup> et de se conformer aux réglementations en vigueur. A titre d'exemple, si le câble est à côté (en plein air), doit être au moins égal à H05RN-F, alors que si elle (dans un chemin de roulement), doit être au moins égal à H05VV-F.

**ATTENTION** Branchez-vous au courant 230-240 V ~ 50/60 Hz par un interrupteur omnipolaire ou un autre dispositif qui vous assure un débranchement omnipolaire du courant. La distance d'ouverture des contacts = 3 mm;

**ATTENTION** Tous les fils devront être dénudés et dégainés à proximité des bornes. Tenir les fils légèrement plus longs de manière à éliminer par la suite l'éventuelle partie en excès.

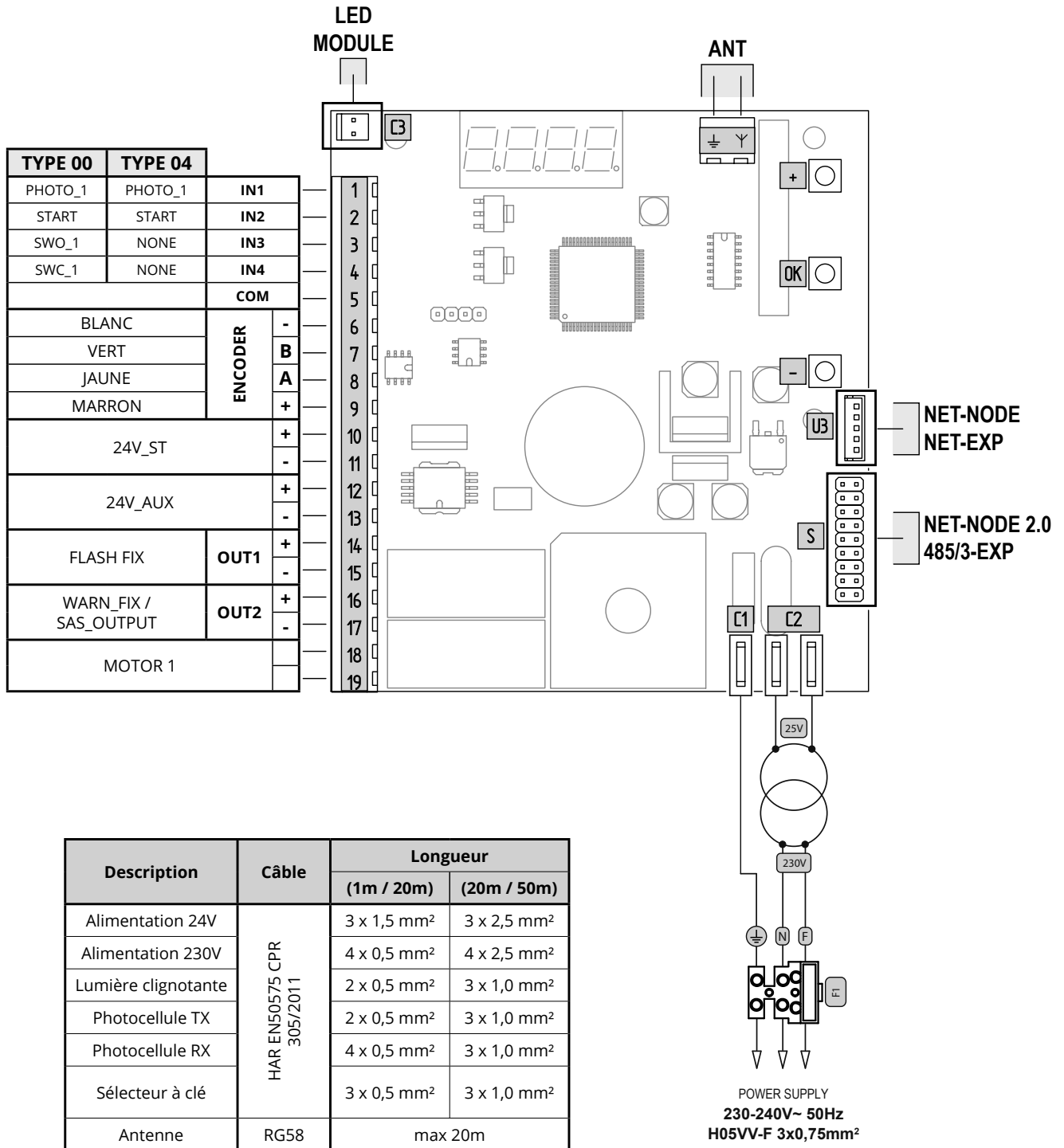
**ATTENTION** Tenez le conducteur de terre à une longueur supérieur des conducteurs actifs afin que, en cas de sortie du câble de son siège de fixation, les conducteurs actifs soient les premiers qui se tendent.

**ATTENTION** Pour le branchement de l'encodeur à la platine électronique, utilisez exclusivement un câble d'acier dédié 3x0,75mm<sup>2</sup>.

Au fin de compléter les réglages il est nécessaire établir les paramètres de l'armoire de commande. De cette façon il est possible d'exécuter l'automation complète, avec tout les dispositifs nécessaires, pour le respect des normes pour la motorisation de portes et portails. **Référez vous au manuel d'instruction de l'armoire utilisée.**

Il est important, après l'installation, de vérifier que tout les réglages aient été exécutés correctement et que les dispositifs de sécurité et de déverrouillage exercent convenablement leur fonction.

## DIAGRAMME DE CÂBLAGE



## 6 MISE EN SERVICE

La phase de mise en service est très importante afin d'assurer la sécurité maximale de l'installation, la conformité aux normes et règlements, en particulier la norme EN12445 qui établit les méthodes d'essais pour la vérification des systèmes d'automatisations de portails.

**DEA System** vous rappelle que toute opération d'installation, de maintenance, de nettoyage ou de réparation de toute l'installation doit être exécutée exclusivement par du personnel qualifié qui doit être responsable de tous les tests requis par le risque présent;

### 6.1 Essai d'installation

L'essai est une opération essentielle afin de vérifier la correcte installation du système. **DEA System** résume le fonctionnement correct de toute l'automatisation en 4 phases très simples:

- Assurez-vous que vous vous référez strictement tel que décrit au paragraphe 2 "RÉCAPITULATIF DES AVERTISSEMENTS";
- Effectuez des tests d'ouverture et de fermeture de la porte en vous assurant que le mouvement du portails correspond à ce que vous aviez prévu. Nous suggérons d'effectuer différents tests pour évaluer la fluidité de la porte et les éventuels défauts de montage ou régulation;
- Vérifiez que tous les dispositifs de sécurités connectés fonctionnent correctement;
- Exécutez la mesure de la force d'impact prévue par la norme EN12445 afin de trouver la régulation qui assure le respect des limites prévues par la norme EN 12453.

**ATTENTION** L'utilisation de pièces de rechanges non indiquées par **DEA System** et/ou un réassemblage incorrect peut être potentiellement dangereux pour les personnes, les animaux et les choses. De plus, cela peut provoquer des dysfonctionnements. Par conséquent, utilisez toujours les pièces indiquées par **DEA System** et suivez les instructions données pour l'assemblage.

### 6.2 Déverrouillage et manoeuvre manuelle

En cas de dysfonctionnements ou de manque de courant, déverrouillez le moteur (Fig. 8) et effectuez la manoeuvre manuelle du portails. La connaissance du fonctionnement du déverrouillage est très important, car en cas d'urgence le manque de rapidité d'action sur un tel dispositif peut être dangereux.

**ATTENTION** L'efficacité et la surtété de la manoeuvre manuelle de l'automatisation est garantie par **DEA System** seulement si l'installation a été montée correctement avec les accessoires fournis.

## 7 MAINTENANCE

Une bonne maintenance préventive et une inspection régulière du produit assure une durée de vie plus importante. Dans le tableau à côté vous pouvez vérifier les opérations d'inspection /entretien à programmer et qui doivent être effectuées périodiquement.

En cas de panne, vous pouvez consulter le tableau de "GUIDE DE RECHERCHE DES PANNES", pour chercher une solution au problème. Si les conseils indiqués n'apportent aucune solution, contactez **DEA System**.

TYP D'INTERVENTION	PÉRIODICITÉ
nettoyage surfaces externes	6 mois
vérification serrage vis	6 mois
vérification fonctionnement du dispositif de déverrouillage	6 mois

GUIDE DE RECHERCHE DES PANNES	
Description	Solutions possibles
Quand vous activez la commande d'ouverture ou fermeture, le battant ne se déplace pas et le moteur électrique de l'opérateur ne démarre pas.	L'opérateur n'est pas alimenté correctement. Vérifiez les connexions, les fusibles, l'état du câble d'alimentation et si besoin est, remplacez-les/réparez-les. Si le portail ne se ferme pas, contrôlez également si les photocellules fonctionnent correctement.
Quand vous activez la commande d'ouverture, le moteur entre en service mais le portail ne se déplace pas.	Contrôlez que le système de déverrouillage soit fermé (voir Fig. 8).
	Contrôlez les dispositifs électroniques de réglage de la force et l'embrayage mécanique. Vérifiez que le moteur ne pousse pas dans la direction opposée, cela pourrait être déterminé par le branchement électrique du fin de course inversé.
Au cours de la manoeuvre l'opérateur fonctionne par saccades, il est bruyant, il s'arrête à mi-chemin ou ne part pas.	Contrôlez les roues du portail et la glissière sur la quelle elles glissent; le mouvement ne doit pas être entravé.
	Il doit y avoir toujours du jeu entre la crémaillère et le pignon; vérifiez l'installation de la crémaillère.
	La puissance du motoréducteur pourrait être insuffisante par rapport aux caractéristiques du battant du portail; assurez-vous que le choix du modèle est approprié.
	Si la fixation de l'opérateur fléchit ou est installée de façon inadéquate; réparez et/ou renforcez la fixation.



## **8 ÉLIMINATION DU PRODUIT**

LIVI 3/24N est composé par des matériaux de différents types, dont certains peuvent être recyclés (câbles électriques, plastiques, aluminium, etc..) tandis que d'autres doivent être éliminés (cartes et composants électroniques).

Procédez comme il suit:

1. Débranchez le courant;
2. Déconnectez et démontez tous les accessoires connectés. Suivez les instructions dans le sens inverse à celui décrit dans la section "Installation";
3. Retirez les composants électroniques;
4. Triez et éliminez les différentes matières en suivant scrupuleusement les règles en vigueur dans le Pays de vente.



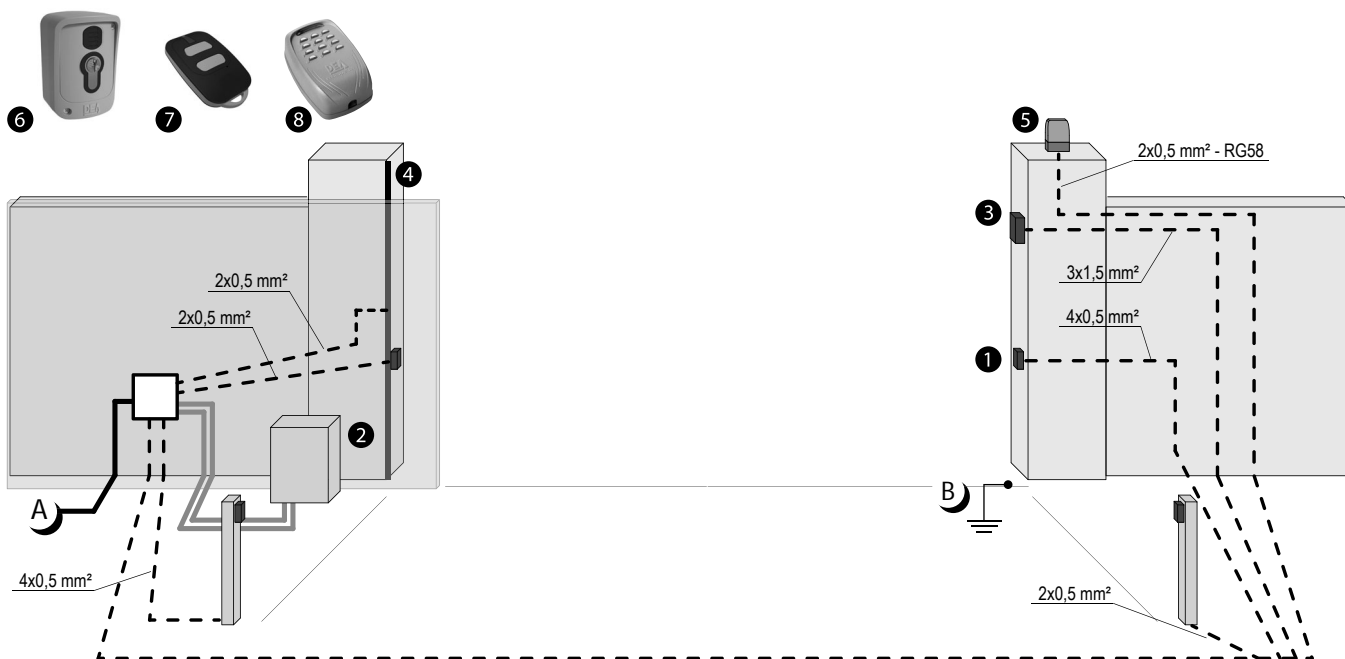
**ATTENTION** Conformément à la Directive 2002/96/CE sur les déchets d'équipements électriques et électroniques (WEEE), ce produit électrique ne doit en aucun cas être mis au rebut sous forme de déchet municipal non trié. Veuillez vous débarrasser de ce produit en le renvoyant au point de ramassage local dans votre municipalité, à des fins de recyclage.

**Esempio di installazione tipica - Example of typical installation - Exemple d'installation typique - Installationsbeispiel - Ejemplo de instalación típica - Exemplo de instalação típica - Przykład standardowego systemu automatyzacji - Пример типового монтажа**

**DEA** System fornisce queste indicazioni che si possono ritenere valide per un impianto tipo ma che non possono essere complete. Per ogni automatismo, infatti, l'installatore deve valutare attentamente le reali condizioni del posto ed i requisiti dell'installazione in termini di prestazioni e di sicurezza; sarà in base a queste considerazioni che redigerà l'analisi dei rischi e progetterà nel dettaglio l'automatismo. - **DEA** System provides the following instructions which are valid for a typical system but obviously not complete for every system. For each automatism the installer must carefully evaluate the real conditions existing at the site. The installation requisites in terms of both performance and safety must be based upon such considerations, which will also form the basis for the risk analysis and the detailed design of the automatism. - **DEA** System fournit ces indications que vous pouvez considérer comme valables pour une installation-type, même si elles ne peuvent pas être complètes. En effet, pour chaque automatisations, l'installateur doit évaluer attentivement les conditions réelles du site et les pré-requis de l'installation au point de vue performances et sécurité ; c'est sur la base de ces considérations qu'il rédigerà l'analyse des risques et qu'il concevra l'automatisation d'une manière détaillée. - Diese Angaben von **DEA** System können als gültig für eine Standardanlage angesehen werden, können aber nicht erschöpfend sein. So muss der Installationsfachmann für jedes Automatiksystem sorgfältig die Voraussetzungen des Installationsortes sowie die Leistungs- und Sicherheitsanforderungen an die Installation abwägen; aufgrund dieser Überlegungen muss er die Risikobewertung erstellen und genau das Automatiksystem entwickeln. - **DEA**

System facilita estas indicaciones que pueden considerarse válidas para una instalación tipo pero que no pueden considerarse completas. El instalador, en efecto, tiene que evaluar atentamente para cada automatismo las reales condiciones del sitio y los requisitos de la instalación por lo que se refiere a prestaciones y seguridad; en función de estas consideraciones redactará el análisis de riesgos y efectuará el proyecto detallado del automatismo. - **DEA** System fornece estas indicações que podem ser consideradas válidas para o equipamento praticamente o técnico de instalação deverá avaliar com atenção as condições reais do sítio e os requisitos da instalação em termos de performance e de segurança; será em função destas considerações que realizará uma análise dos riscos e projectará. - **DEA** System dostarcza wskazówek, do wykorzystania w typowej instalacji ale nie będą one nigdy kompletne. Dla każdego typu automatyki, instalator musi sam oszacować realne warunki miejsca montażu i wymogi instalacyjne mając na uwadze przepisy dotyczące bezpieczeństwa. Na podstawie zebranych informacji będzie w stanie przeanalizować zagrożenia mogące wystąpić i zaprojektować w szczegółach automatyzację. - **DEA** System предлагает рекомендации, которые действительны для типовой системы, но, очевидно, не обязательны для каждой конкретной установки. Для каждого конкретного случая установщик должен тщательно оценить реальные условия. Устройства для установки оцениваются с точки зрения производительности и безопасности, которые необходимы для анализа рисков и детального проектирования системы автоматизации.

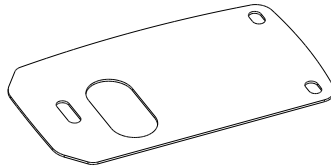
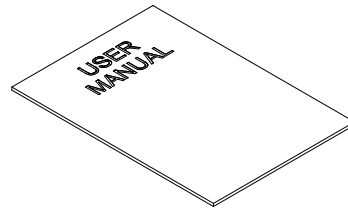
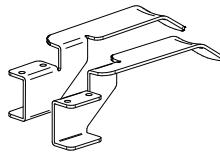
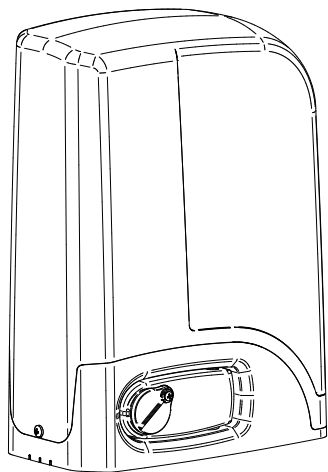
Pos.	Descrizione - Description - Description - Beschreibung - Descripción - Descrição - Opis - Описание
1	Colonnina Pilly 60 - Pilly 60 column - Colonnnette Pilly 60 - Kleine Säule Pilly 60 - Column Pilly 60 - Coluna Pilly 60 - Kolumnienka Pilly 60 - Pilly 60 столбик
2	LIVI 3/24N
3	Fotocellule - Photocells - Photocellules - Fotozellen - Fotocélulas - Fotocélulas - Fotokomórki - фотоэлементы
4	Safety edge - Bord sensible - Berührungssensible Schaltleiste - Borde sensible - Dispositivo sensível de protecção - Listwa bezpieczeństwa - Ребро безопасности
5	Lampeggiante - Flashing light - Clignotant - Blinker - Lámpara - Intermitente - Lampa Ostrzegawcza - Сигнальная лампа
6	Selettore a chiave anticasso - Anti lock-picking key switch - Sélecteur à clé anti-intrusion - Einbruchfester Schlüsselschalter - Selector a llave antisabotaje - Interruptor de chave burglar - Przełącznik kluczowy wandaloodporny - Замковый выключатель
7	Radiocomando - Remote-control - Radiocommande - Funksteuerung - Radiocomando - Comando via rádio - Nadajnik - Пульт ДУ
8	Selettore digitale - Radio keypad - Digicode radio - Digitalwahlschalter - Teclado digital radio - Teclado via rádio - Bezprowodowa klawiatura - Радио кодовая панель








**A) Collegarsi alla rete 230-240 V ~ 50-60 Hz** tramite un interruttore onnipolare o altro dispositivo che assicuri la onnipolare disinserzione della rete, con una distanza di apertura dei contatti  $\geq 3$  mm - **Make the 230-240 V ~ 50-60 Hz mains connection** using an omnipolar switch or any other device that guarantees the omnipolar disconnection of the mains network with a contact opening distance of 3 mm - **Connectez-vous** au réseau 230-240 V ~ 50-60 Hz au moyen d'un interrupteur onnipolaire ou d'un autre dispositif qui assure le débranchement omnipolaire du réseau, avec un écartement des contacts égal à 3 mm. - **Den** Anschluss an das 230-240 V ~ 50-60 Hz Netz mit einem Allpolschalter oder einer anderen Vorrichtung vornehmen, durch die eine allpolige Netzunterbrechung bei einem Öffnungsabstand der Kontakte von  $\geq 3$  mm gewährleistet wird. - **Efectuar** la conexión a una línea eléctrica 230-240 V ~ 50-60 Hz a través de un interruptor omnipolar u otro dispositivo que asegure la omnipolar desconexión de la línea, con 3 mm de distancia de abertura de los contactos. - **Ligue** na rede de 230-240 V ~ 50-60 Hz mediante um interruptor omnipolar ou outro dispositivo que assegure que se desliga de maneira omnipolar da rede, com abertura dos contactos de pelo menos 3 mm. de distância - **Podłączyć** się do sieci 230-240 V ~ 50-60 Hz poprzez przełącznik jednobiegunowy lub inne urządzenie które zapewni brak zakłóceń w sieci, przy odległości między stykami  $\geq 3$  mm. - **Подключайтесь** к сети 230-240 V ~ 50-60 Гц с помощью многополюсного выключателя или используйте любое другое устройство, которое гарантирует многополюсное отключение питающей сети с расстоянием между контактами от  $\geq 3$  мм и больше.

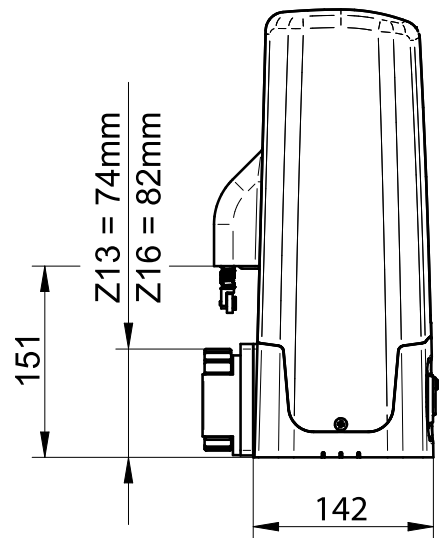
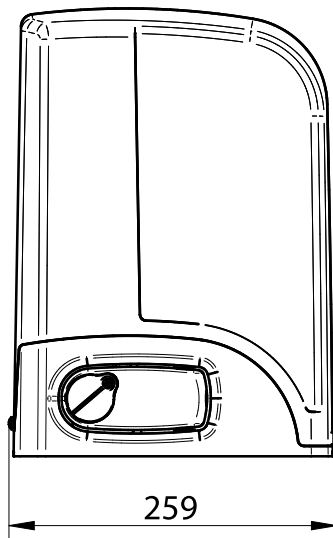
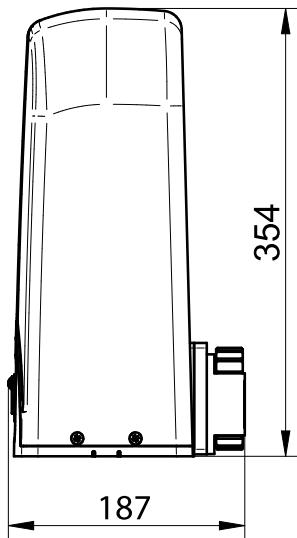
**B) Collegare a terra tutte le masse metalliche - All metal parts must be grounded - Connectez toutes les masses métalliques à la terre - Alle Metallteile erden - Conectar con la tierra todas las masas metálicas - Realize ligação à terra de todas as massas metálicas - Uziemić wszystkie elementy metalowe. - Все металлические части должны быть заземлены.**

1

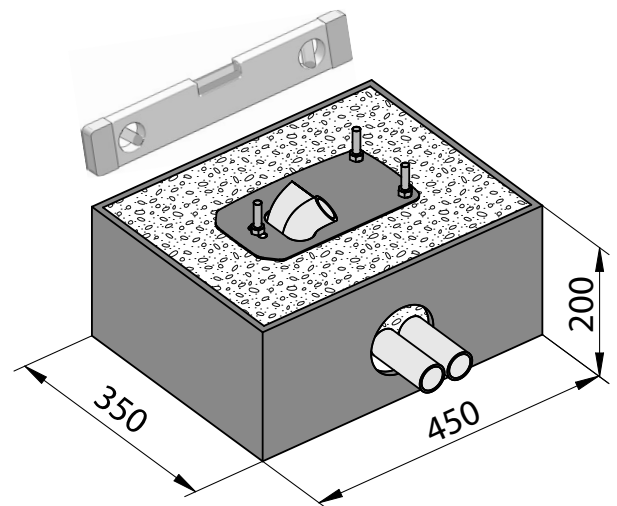
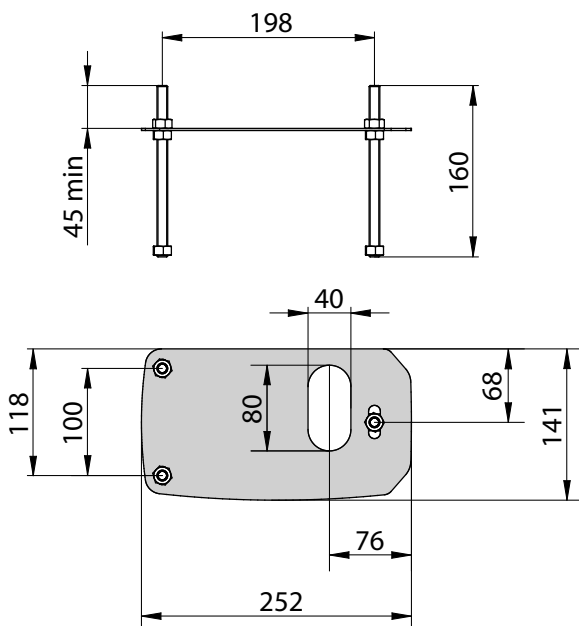


-  x 9
-  x 3
-  x 4
-  x 4
-  x 4

2

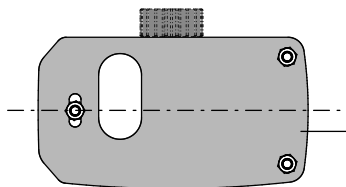


3



4

**Base di fondazione, Foundation plate, Plaque de fondation, Fundamentplatte, Placa de cimentación, Placa de fundação, Płyta fundamentowa, Закладная пластина**



**Anta cancello, Door gate, Leaf, Schiebetor, Hoja, Folha, Brama, Створка ворот**

**Cremagliera, Rack, Crémaillère, Zahnstange, Cremallera, Cremalheira, Zębatka, Зубчатая рейка**

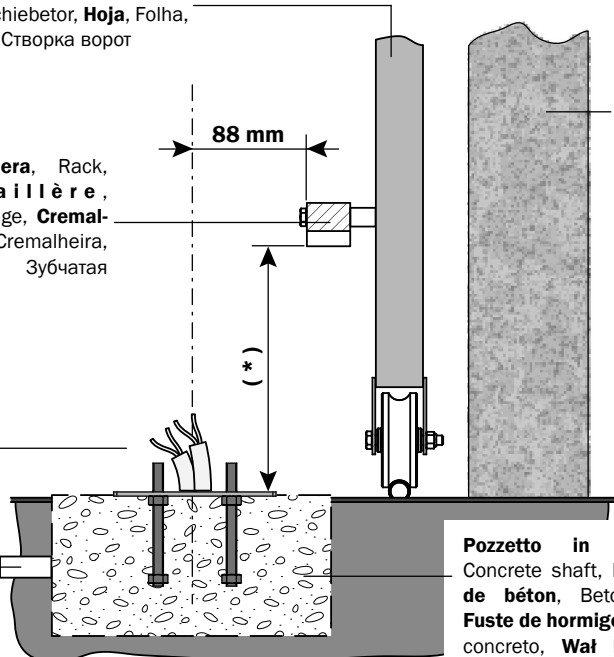
**Cavi, Cables, Câbles, Verdrahtung, Cables, Cabos, Kable, Кабели**

88 mm

(\*)

**Struttura fissa, Fixed structure, Structure fixe, Wand, Estructura fija, Estrutura fixa, Stala struktura, Зафиксированное основание**

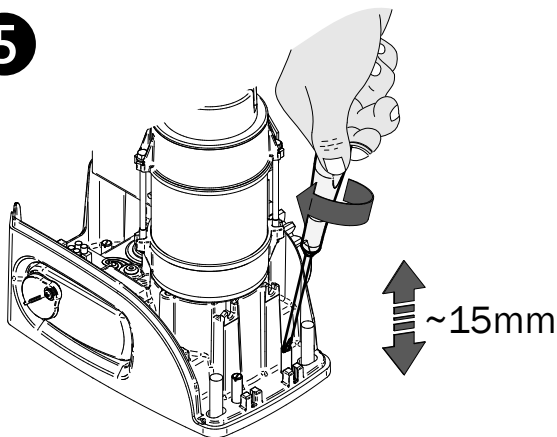
**Pozzetto in cemento, Concrete shaft, Enveloppe de béton, Betonschacht, Fuste de hormigón, Eixo de concreto, Wał betonowy, Бетонный фундамент**



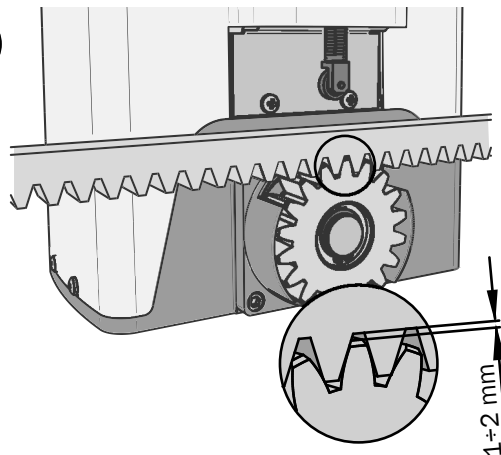
\*

Z13	min. 72 mm
Z16	min. 80 mm

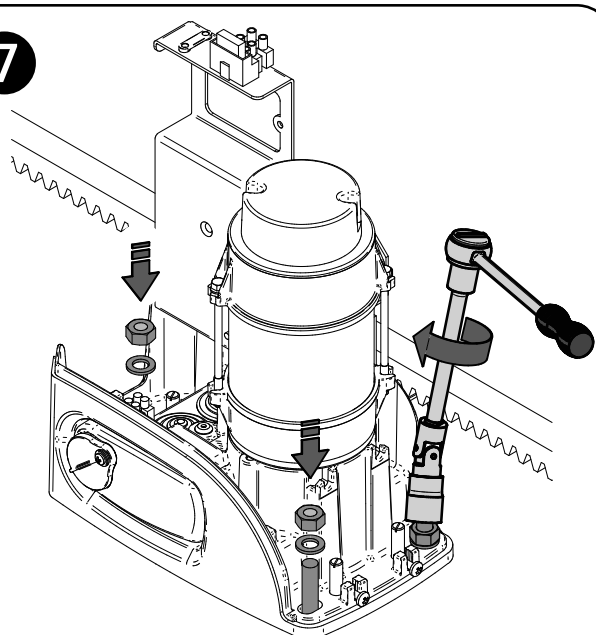
5



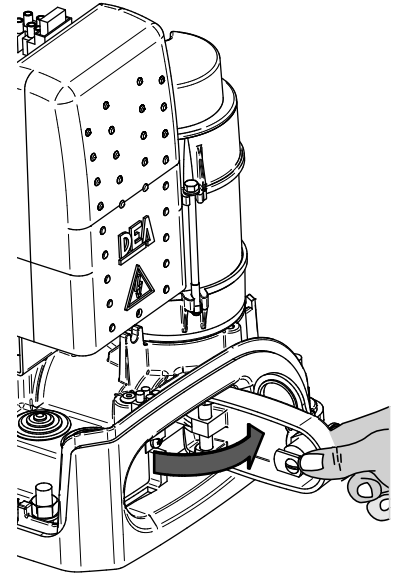
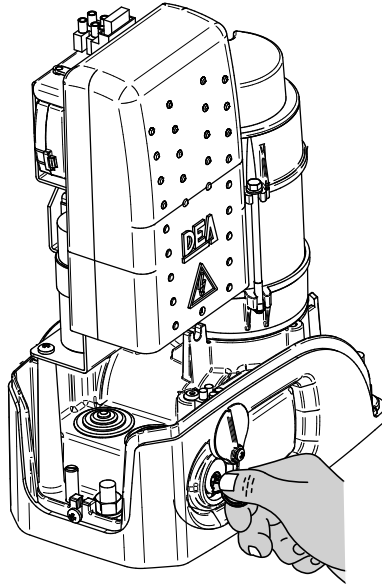
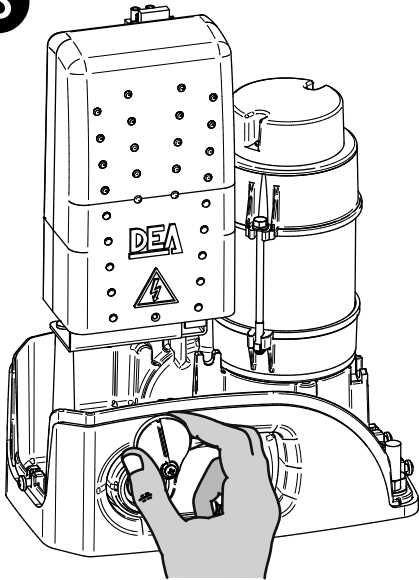
6



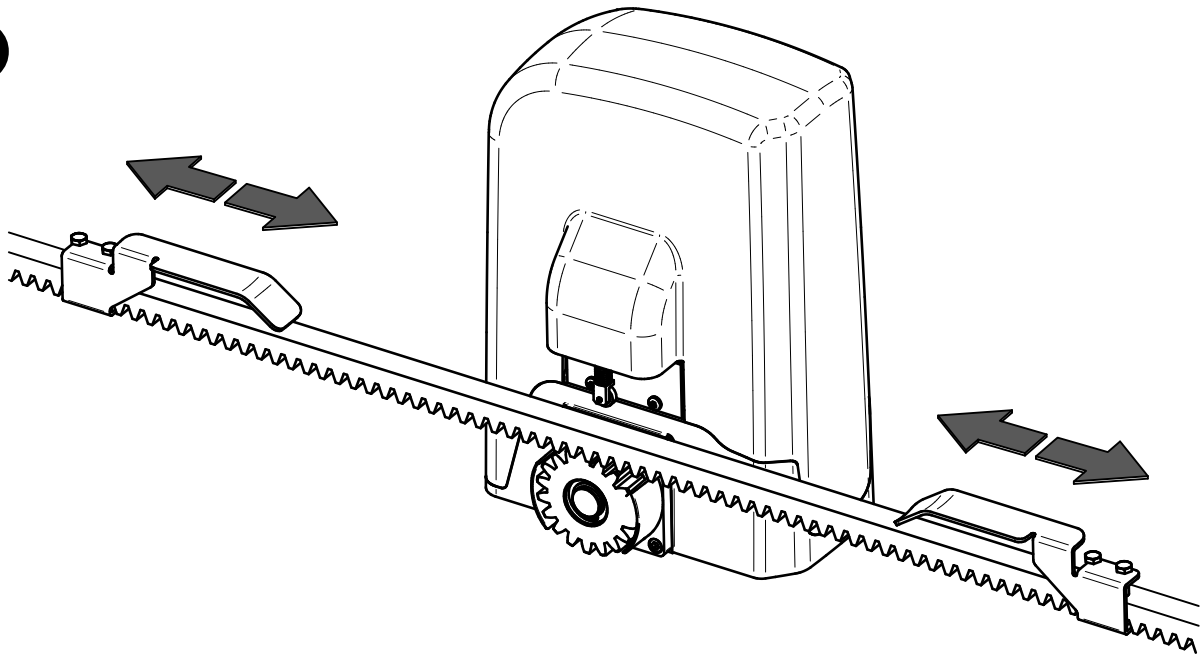
7



8



9



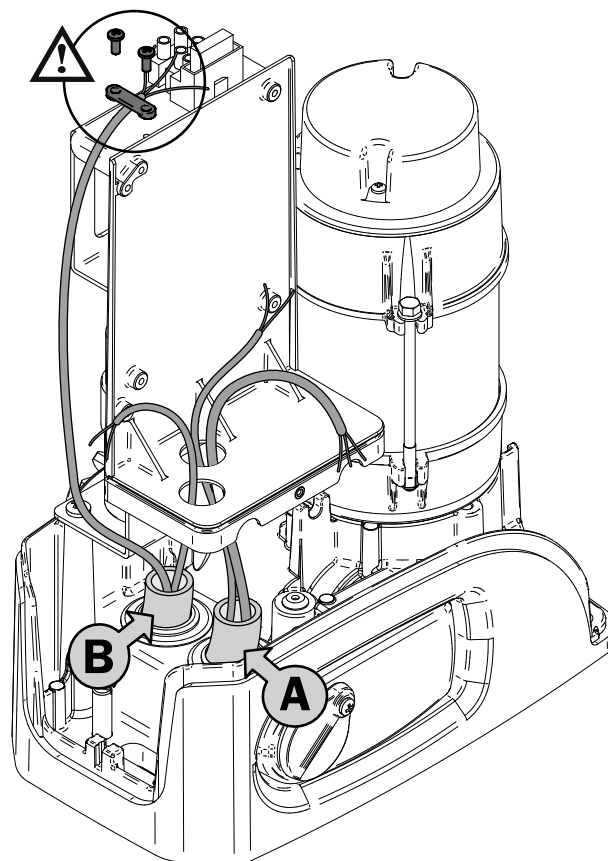
10

A

**Canalina per passaggio cavi encoder e accessori**  
 Conduit for encoder cables and accessories  
**Conduit pour câbles encodeur et accessoires**  
 Elektrorohr für das Encoderkabel und Zubehör  
**Conducto para pasar los cables del encoder y accesorios**  
 Tubagem para cabos de acessórios e encoder  
**Listwy do puszczania przewodów encodera oraz akcesoriów**  
 Гофра для кабелей энкодера и аксессуаров

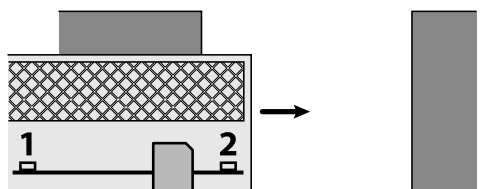
B

**Canalina per passaggio cavi alimentazione motore e centrale di comando**  
 Conduit for operator power supply cables and control panel  
**Conduit pour câbles alimentation moteur et platine de commande**  
 Elektrorohr für das Stromzuleitungskabel  
**Conducto para pasar los cables de alimentación motor y cuadro de maniobras**  
 Tubagem para alimentação dos motores e da central de comando  
**Listwy do puszczania przewodów zasilających silnik oraz centralę sterującą**  
 Гофра для кабелей питания привода и блока управления

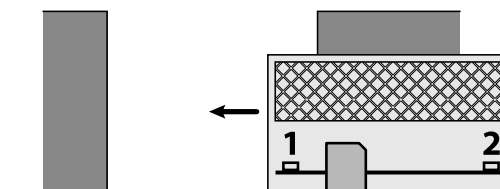


11

P063 = 000







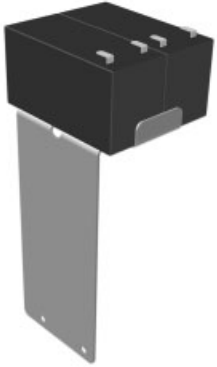
P063 = 001



Pos.	Description	Pos.	Description
1	Azzurro, light blue, bleu, hellblau, azul, niebieski, светло-голубой	2	Verde, green, vert, grün, verde, zielony, зеленый

**ATTENZIONE:** In caso di utilizzo del parametro P063 (solo centrali serie NET) per l'installazione invertita del motore (motore a destra), la posizione dei magneti non deve essere modificata. - **WARNING:** In case of use of the parameter P063 (NET control boards only) for an inverted installation (operator on the right), the position of the magnets must not be changed. - **ATTENTION:** En cas d'utilisation du paramètre P063 (seulement pour platines de la série NET) pour l'installation du moteur inversé (à droite), la position des aimants ne doit pas être modifiée. - **ACHTUNG:** Bei Verwendung des Parameters P063 (nur bei Steuerungen der Baureihe NET) für die umgekehrte Installation des Motors (Motor rechts) darf die Magnetenposition nicht verändert werden. - **ATENCIÓN:** En caso se utilice el parámetro P063 (solo cuadros de la serie NET) para la instalación del motor al otro lado (motor a la derecha), la posición de los imanes no debe ser modificada. - **ATENÇÃO:** No caso de utilizar o parâmetro P063 (apenas centrais de comando NET) para uma instalação invertida (motor no lado direito), a posição dos magnetos não pode ser alterada. - **UWAGA:** W przypadku zastosowania parametru P063 (tylko centralę sterujące serii NET), przy odwróconej instalacji silnika (silnik z prawej), położenie magnesów nie musi być zmieniane. - **ВНИМАНИЕ:** В случае использования параметра P063 (только для платы NET) для зеркальной установки (привод справа), положение магнитов следует поменять местами вручную.

Tabella "ACCESSORI PRODOTTO", Table "PRODUCT ACCESSORIES", Tableau "ACCESSOIRES PRODUITS",  
Tabelle „PRODUKTZUBEHÖRTEILE”, Tabla "ACCESORIOS PRODUCTO", Tabela "ACESSÓRIOS DO PRODUTO",  
Tabell "AKCESORIA DODATKOWE", Таблица "АКСЕССУАРЫ ИЗДЕЛИЯ".

Article Code	Descrizione, Description, Description, Beschreibung Descripción, Descrição, Opis, Описание	
<b>111</b> 619000		<b>Cremagliera in NYLON</b> , NYLON rack, <b>Crémaillère NYLON</b> , Zahnstange aus NYLON, <b>Cremallera NYLON</b> , Cremalheira NYLON, <b>Listwa zębata NYLONOWA</b> , Нейлоновая зубчатая рейка
<b>112</b> 126001		<b>Cremagliera ZINCATA 22x22</b> , ZINC PLATED rack 22x22, <b>Crémaillère ZINGUÉE 22x22</b> , Eisenzahnstange verzinkt 22x22, <b>Cremallera GALVANIZADA 22x22</b> , Cremalheira ZINCADA 22x22, <b>Listwa zębata METALOWA do spawania 22x22</b> , Зубчатая рейка оцинкованная 22x22
<b>113</b> 126000		<b>Cremagliera ZINCATA 30x12</b> , ZINC PLATED rack 30x12, <b>Crémaillère ZINGUÉE 30x12</b> , Eisenzahnstange verzinkt 30x12, <b>Cremallera GALVANIZADA 30x12</b> , Cremalheira ZINCADA 30x12, <b>Listwa zębata METALOWA do przykręcenia 30x12</b> , Зубчатая рейка оцинкованная 30x12
<b>450 N</b> 619042		<b>Sblocco a filo</b> , External unlocking device by cable, <b>Dispositif de déblocage avec fil</b> , Entriegelungsmechanik mit Seilzug, <b>Dispositivo de desbloqueo con cable</b> , Dispositivo de desbloqueio por cabo, <b>Odblokowanie zewnętrzne z linką</b> , Система разблокировки тросом для LIVI/N
<b>BAT/LIVI</b> <b>3-6-9/24</b> 629291		<b>Kit batterie per 24V</b> , Batteries Kit for 24V, <b>Kit batterie pour 24V</b> , Kit Pufferbatterie für 24V Antriebe, <b>Kit baterías para 24V</b> , Kit de baterías para 24V, <b>Zestaw akumulatorów na 24V</b> , Комплект батареи для 24V приводов

## INSTRUCTIONS POUR L'UTILISATEUR FINAL

Ce guide a été réalisé exprès pour les utilisateurs de l'automatisation. L'installateur doit le remettre et le commenter à un responsable de l'installation, qui répercutera l'information à tous les autres utilisateurs. Il est important de garder ces instructions, et elles doivent être facilement accessibles.

Une bonne maintenance préventive et une inspection régulière du produit assurent sa longue durée. Contactez l'installateur régulièrement pour la maintenance programmée, et en cas de panne.

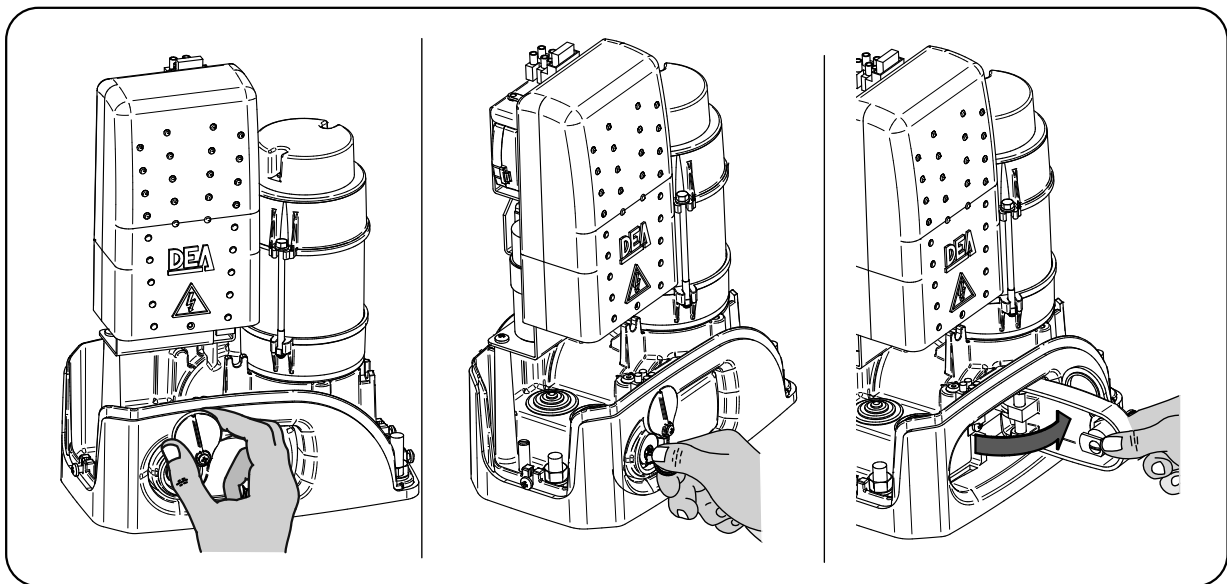
### RÈGLES DE SÉCURITÉ

1. Pendant le fonctionnement de l'automatisation restez toujours à une certaine distance de sécurité, et ne touchez aucun élément.
2. Empêchez les enfants de jouer dans les alentours immédiats de l'automatisation.
3. Effectuez les vérifications et les inspections prévues dans le programme de maintenance. En cas de fonctionnement anormal, n'utilisez pas l'automatisation.
4. Ne démontez pas les pièces! Les opérations de maintenance et de réparation doivent être exécutées par du personnel qualifié.
5. Il peut arriver que l'opération de déverrouillage doive se dérouler dans des situations d'urgence! Instruisez bien tous les utilisateurs sur le fonctionnement du déverrouillage et sur la position des clefs de déverrouillage.

### DÉVERROUILLAGE DE LIVI 3/24N

Tous modèles du LIVI 3/24N sont équipés d'un dispositif de déverrouillage; le fonctionnement de ce dispositif est le suivant: une fois que la serrure (protégée par le capot en plastique) qui est positionnée sur la poignée est ouverte, il faut tourner le levier dans le sens indiqué sur figure; le motoréducteur est alors déverrouillé et le portail, sans autres entraves, est libre de manœuvrer. Le procédé inverse, soit la rotation du levier jusqu'à la fin de sa course et la fermeture de la serrure (rappelez-vous de protéger la serrure avec le capot prévu à cet effet) ramène LIVI 3/24N dans ses conditions de travail.

**ATTENTION:** Pendant l'opération de déverrouillage la porte peut présenter de mouvements incontrôlés: faites beaucoup d'attention au fin d'éviter toutes risques.



### NETTOYAGE ET INSPECTIONS

La seule opération que l'utilisateur peut et doit faire est de débarrasser LIVI 3/24N des feuilles, des brindilles et de tout autre débris qui pourrait entraver sa manœuvre. Attention! Opérez toujours quand la tension est coupée!





# Déclaration de conformité de l'UE (DoC)

et déclaration d'incorporation des "quasi-machines" (conformément à la Directive en matière de machines 2006/42 / CE, Att.II, B)

Nom d'entreprise	DEA SYSTEM S.p.A.
Adresse postale :	Via Della Tecnica, 6
Code postale et Ville	36013 Piovene Rocchette (VI) - ITALY
Numéro de téléphone	+39 0445 550789
adresse e-mail :	deasystem@deasystem.com

déclarons que le DoC est émis sous notre seule responsabilité et qu'il concerne et accompagne le produit suivant :

Modèle d'appareil / Produit :	LIVI 3/24N/F
Type :	LIVI 3/24N
Lot	Voir l'étiquette à l'arrière du mode d'emploi

L'objet de la déclaration décrite ci-dessus est conforme à la législation pertinente en matière d'harmonisation de l'Union :

## Directive 2006/42 / CE (directive MD)

- Nous déclarons que la documentation technique pertinente a été rédigée conformément à la pièce jointe VII B.
  - Nous déclarons également que les exigences essentielles de santé et de sécurité suivantes ont été respectées : 1.1.1 - 1.1.2 - 1.1.3 - 1.1.5 - 1.2.1 - 1.2.6 - 1.3.1 - 1.3.2 - 1.3.3 - 1.3.4 - 1.3.7 - 1.3.9 - 1.5.1 - 1.5.2 - 1.5.4 - 1.5.5 - 1.5.6 - 1.5.7 - 1.5.8 - 1.5.10 - 1.5.11 - 1.5.13 - 1.6.1 - 1.6.2 - 1.6.4 - 1.7.2 - 1.7.3 - 1.7.4 - 1.7.4.1 - 1.7.4.2 - 1.7.4.3.
  - Le soussigné déclare que les «machines partiellement complétées» mentionnées ci-dessus ne peuvent être commandées que lorsque la machine finale, dans laquelle elle a été incorporée, a été déclarée conforme à la directive 2006/42 / CE en matière de machines.
- Sur demande dûment justifiée, le fabricant s'engage à transmettre les informations relatives aux "machines partiellement complétées" aux autorités nationales sans porter atteinte de leurs droits de propriété intellectuelle.

Le produit est conforme aux dispositions applicables de la réglementation suivante :  
EN 13241-1:2003 + A1:2011(\*); EN 12445:2002; EN 12453:2002; EN 12978:2003 + A1:2009.

## Directive 2014/53 / CE (directive RED)

## Directive 2011/65/EU (RoHS)

Les normes harmonisées et les spécifications techniques suivantes ont été appliquées :

Titre :	Date de standard/spécification
EN61000-6-2	2005 + EC:2005
EN61000-6-3	2007 + A1:2011
EN301 489-1 v2.1.1	2017
EN301 489-3 v2.1.1	2017 final draft
EN60335-1	2012 + EC:2014 + A11:2014
EN62233	2008
EN300 220-1 v3.1.1	2017
EN300 220-2 v3.1.1	2017
EN50581	2012

## Informations supplémentaires

Signé au nom et pour compte de :		
Révision	Lieu et date de publication	Nom, titre, signature
00.00	Piovene Rocchette (VI) 17/05/18	Tiziano Lievore (Administrateur) 



**BATCH**



**DEA SYSTEM S.p.A.**

Via Della Tecnica, 6 - 36013 PIOVENE ROCCHETTE (VI) - ITALY

**tel:** +39 0445 550789 - **fax:** +39 0445 550265

**Internet:** <http://www.deasystem.com> - **E-mail:** [deasystem@deasystem.com](mailto:deasystem@deasystem.com)