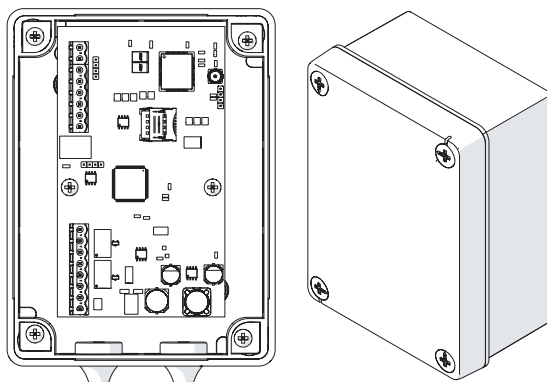


Gestion à distance des automatismes.



FR CONSIGNES D'INSTALLATION, UTILISATION ET ENTRETIEN

Avant d'installer et d'utiliser l'appareil, lire attentivement le présent manuel et le conserver avec le produit.

Symboles utilisés dans le manuel et leur signification



AVERTISSEMENT

Pour indiquer des informations particulièrement importantes.



ATTENTION DANGER

Pour indiquer des opérations qui, si elles ne sont pas effectuées correctement, peuvent entraîner des accidents ou endommager l'appareil.



IL EST INTERDIT

Pour indiquer des opérations qui NE DOIVENT PAS être effectuées.

Conformité

DEA System S.p.A. Déclare que **NET-COM** est conforme aux exigences fondamentales des directives et normes suivantes :

- Directive Basse Tension 2014/35/UE
- Directive Compatibilité électromagnétique 2014/30/UE
- Directive 2014/53/UE (RED - Radio Equipment Directive)
- Directive 2011/65/UE (RoHS)



Le texte complet de la déclaration de conformité UE est disponible à l'adresse Internet suivante : "<http://www.deasystem.com>".

Garantie

Conditions de vente et de garantie

Les conditions de vente et de garantie sont disponibles sur le site "<http://www.deasystem.com>".

Limitations de garantie

DEA System S.p.A. décline toute responsabilité, avec déchéance immédiate de la garantie, en cas de :

- Dommages ou défauts provoqués par le transport ou le chargement et le déchargement
- Mauvaise installation provoquée par le non-respect des consignes fournies
- Utilisation à des fins différentes de celles indiquées dans le présent manuel
- Utilisation par un personnel non qualifié ou non habilité

Table des matières

1	Généralités	27
1.1	Avertissements et mesures de sécurité	27
1.2	Interdictions	27
2	Description du produit	28
2.1	Données techniques	28
2.2	Identification des composants	29
3	Installation	30
3.1	Contenu de l'emballage	30
3.2	Montage	31
3.3	Raccordements électriques	32
3.4	Exemple de schéma de raccordement	33
4	Configurations	34
4.1	Configuration de la SIM	34
4.2	Configuration de l'antenne GSM et vérification du signal	35
4.3	Programmation	35
4.4	Procédure de RÉINITIALISATION	36
5	LED de signal et diagnostic	36
6	Élimination	37

1 Généralités

1.1 Avertissements et mesures de sécurité



AVERTISSEMENTS

- Le présent manuel est la propriété de **DEA System S.p.A.** et toute reproduction ou cession à des tiers de son contenu est interdite. Tous droits réservés. Ce document fait partie intégrante du produit. S'assurer qu'il accompagne toujours le produit, et ce même en cas de vente/cession à un autre propriétaire, afin qu'il puisse être consulté par l'utilisateur ou par le personnel préposé aux opérations de maintenance ou réparations.
- Lire attentivement le présent manuel avant d'utiliser l'appareil, afin de garantir son fonctionnement sécurisé.
- L'appareil doit être destiné à l'usage prévu par **DEA System S.p.A.**, qui décline toute responsabilité en cas de dommages causés à des personnes, des animaux ou des objets, d'erreurs d'installation, de réglage, de maintenance, ainsi que d'utilisations inappropriées de l'appareil.

1.2 Interdictions



IL EST INTERDIT

- Il est interdit d'apporter des modifications et/ou de tenter de réparer le produit. Toute réparation doit être effectuée exclusivement par le personnel autorisé.
- Le produit est destiné à être utilisé sur les centrales de commande présentes dans les systèmes d'automatisme de portails, portes de garage et barrières routières. **Tout autre usage est inapproprié et interdit ! Le fabricant ne sera pas tenu responsable des dommages résultant d'une utilisation inappropriée du produit, différente de celle prévue dans le présent manuel.**
- Il est interdit de rejeter dans l'environnement et de laisser à portée des enfants le matériel d'emballage, dans la mesure où celui-ci constitue une source de danger potentielle. Il doit donc être éliminé conformément à la législation en vigueur.
- Il est interdit de jeter l'appareil avec les déchets ménagers.

2 Description du produit

NET-COM est un dispositif pour le contrôle local et à distance de centrales de commande présentes dans les systèmes d'automatisme de portails, portes de garage et barrières routières. **Tout autre usage est inapproprié et interdit ! Le fabricant ne sera pas tenu responsable des dommages résultant d'une utilisation inappropriée du produit, différente de celle prévue dans le présent manuel.**

Les deux sorties à relais peuvent être configurées dans différents modes. La commande d'activation peut être effectuée par des émetteurs DEA, par des entrées ou par des commandes à minuterie programmée.

Le produit permet de gérer les activations des émetteurs par créneaux horaires, historique des événements et contrôle à distance. Ces fonctionnalités peuvent être étendues à un dispositif doté de la technologie NETLINK raccordé au port de communication dédié.

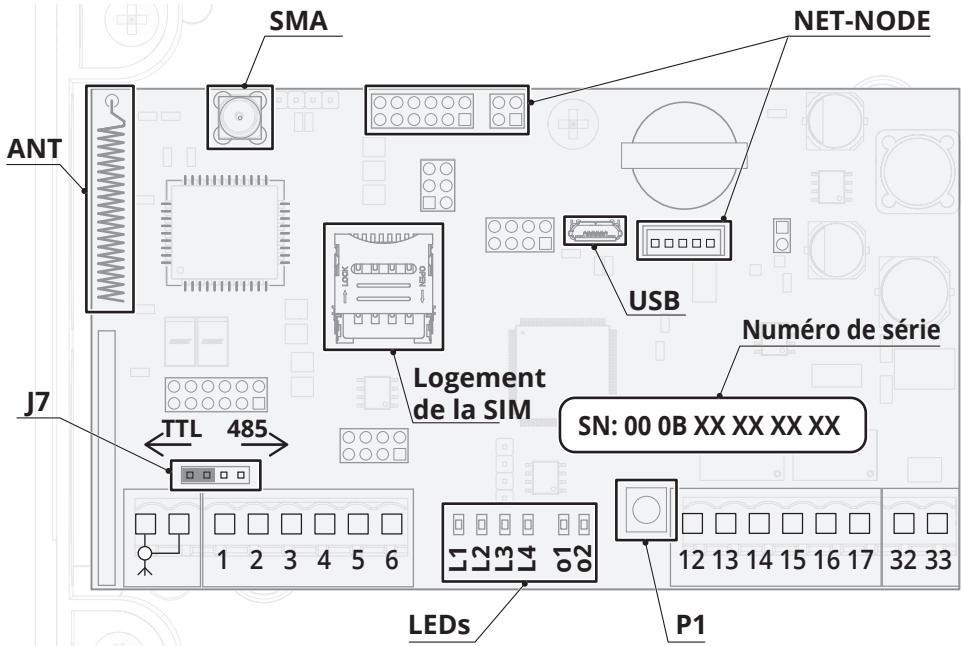
NET-COM peut travailler sans connectivité à distance. Dans ce mode d'utilisation, il est possible de modifier le fonctionnement des sorties et la mémoire des émetteurs du récepteur en toute simplicité, via l'application DEAINSTALLER (nécessite la connexion de l'interface NET-NODE).

Il est possible d'effectuer des modifications avancées de la programmation (modification des créneaux horaires et/ou des commandes à minuterie du récepteur ou du dispositif NETLINK connecté) depuis le site cloud.deasystem.com. Une connexion **NET-COM** via USB à un ordinateur connecté à Internet et avec le logiciel DEACONNECT en cours d'exécution est requise.

2.1 Données techniques

Caractéristique	Description
Dispositifs NET pouvant être connectés	1
Émetteurs pouvant être mémorisés	1500
Fréquence	433,92 MHz
Types de codifications compatibles	Dip switch, Rolling code, D.A.R.T.
Sorties programmables	2 sorties 0,5 A/30 V ==
Entrées programmables	2 entrées
Alimentation	12V ~ / - ±5% 24V ~ / - ±5%
Puissance max. absorbée	10 W
Batterie	CR 2032
Fréquence modem 2G (MHz)	850 / 900 / 1800 / 1900
Température de fonctionnement	-10 °C ÷ +50 °C
Dimensions (mm)	160 x 120 x 78,5
Indice de protection	IP55

2.2 Identification des composants

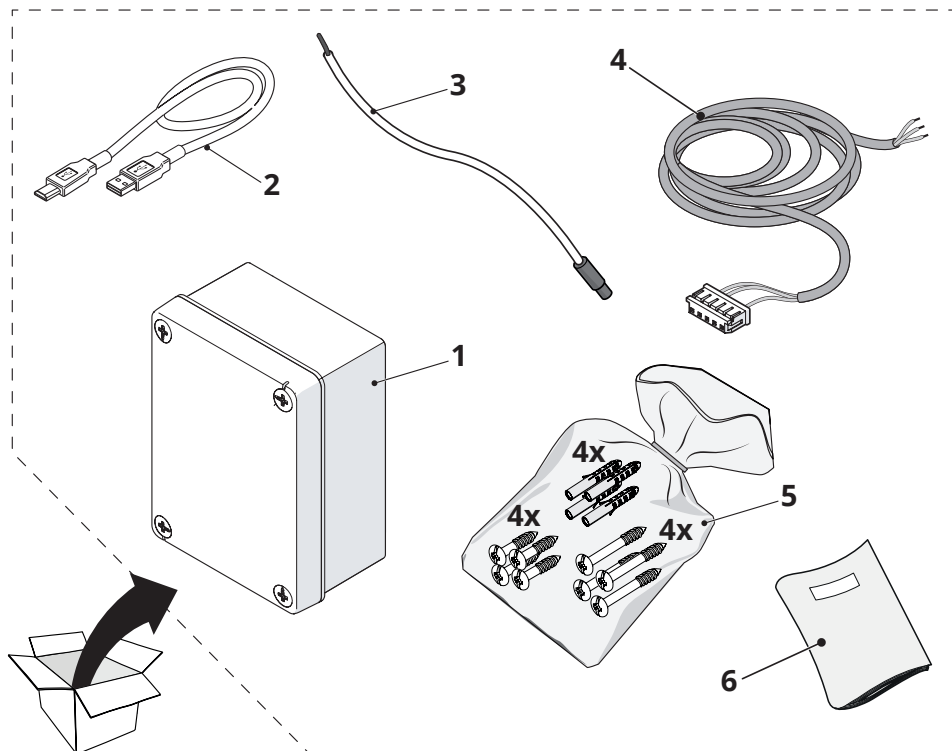


Pos.	Description
LED	L1,L2,L3,L4 indiquent l'état du dispositif. o1,o2 indiquent l'état des deux sorties à relais.
USB	Connecteur micro USB pour connecter et configurer NET-COM depuis un ordinateur connecté à Internet.
P1	Bouton utilisé pour vérifier la qualité de la réception GSM et pour la fonction de réinitialisation.
ANT	Antenne GSM intégrée.
SMA	Connecteur pour antenne externe à raccordement standard SMA à utiliser lorsque le signal de réception de l'antenne ANT est insuffisant.
J7	Configurateur du port série tel que TTL ou RS485.
	Raccordement antenne réception émetteurs.
1,2,3	Raccordement en série dispositif NETLINK commandé par NET-COM . (1) UA, (2) UB, (3) G.
4,5,6	Raccordement entrées. (4) commune, (5) entrée1, (6) entrée2.
12,13,14	Sortie 1. (12) commune, (13) contact NO, (14) contact NC.
15,16,17	Sortie 2. (15) commune, (16) contact NO, (17) contact NC.
32,33	Entrée d'alimentation 24 V ~/--- ±5 % ou 12 V ~/--- ±5 %.

3 Installation

3.1 Contenu de l'emballage

NET-COM est fourni emballé dans une boîte en carton identifiée par une étiquette indiquant la désignation et le code du produit.



- 1 Dispositif **NET-COM**
- 2 Câble de raccordement USB-A vers USB Micro-B
- 3 Câble antenne réception émetteurs
- 4 Câble de raccordement **NETLINK**
- 5 Sachet avec vis et chevilles
- 6 Manuel d'instructions



AVERTISSEMENT

Le manuel d'instructions fait partie intégrante de l'appareil, il est donc recommandé de le lire et de le conserver soigneusement.



IL EST INTERDIT

Il est interdit de rejeter dans l'environnement et de laisser à portée des enfants le matériel d'emballage, dans la mesure où celui-ci constitue une source de danger potentielle. Il doit donc être éliminé conformément à la législation en vigueur.

3.2 Montage



AVERTISSEMENT

L'installation et la gestion de l'appareil doivent être réalisées uniquement par un personnel autorisé, formé de manière appropriée et doté d'une expérience technique adéquate.

NET-COM est fourni avec une antenne standard pour la réception de émetteurs 433 MHz. Pour améliorer la réception, il est recommandé d'installer une antenne externe (art. 179004). La nouvelle antenne doit être positionnée le plus haut possible et au-dessus d'éventuelles structures métalliques ou en béton armé présentes dans la zone. Le cas échéant, utiliser un câble coaxial avec impédance de 50 ohms (par exemple, le câble RG58 à faibles pertes).



AVERTISSEMENT

Afin de réduire la dispersion du signal, utiliser un câble d'antenne le plus court possible (de moins de 10 m).

Installer **NET-COM** dans une zone présentant une bonne réception GSM afin de garantir une connexion Internet stable. Le produit est équipé d'une antenne (**ANT**) intégrée dans le circuit électronique. Pour améliorer la réception du modem, il est possible de raccorder une antenne externe au connecteur **SMA**. Il est recommandé d'utiliser l'antenne GSM-LTE avec un câble de 2 m (art. 179009).



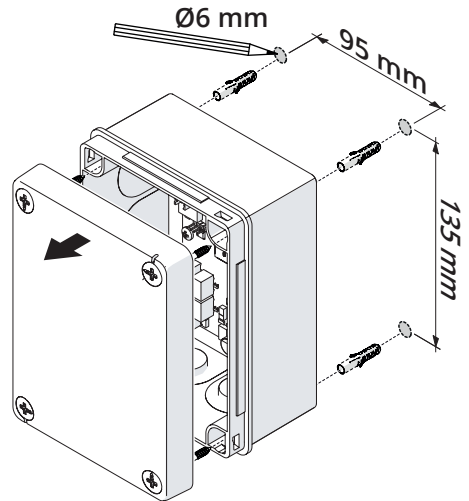
AVERTISSEMENT

Avant d'installer **NET-COM**, il convient de vérifier la couverture du signal GSM.

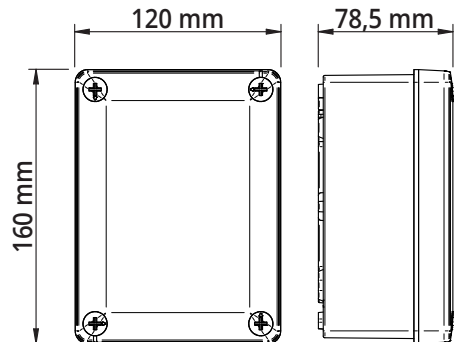
Éviter l'installation dans des pièces enterrées ou dans des box métalliques.

Procéder à l'installation comme suit :

- Retirer le couvercle
- Tracer les points de fixation sur le mur et percer (Ø6 mm)
- Insérer les chevilles
- Centrer l'appareil et le fixer à l'aide des vis fournies



Les dimensions de l'appareil sont les suivantes :



3.3 Raccordements électriques



ATTENTION DANGER

Avant toute opération de raccordement, il est **OBLIGATOIRE** de couper l'alimentation électrique.



ATTENTION DANGER

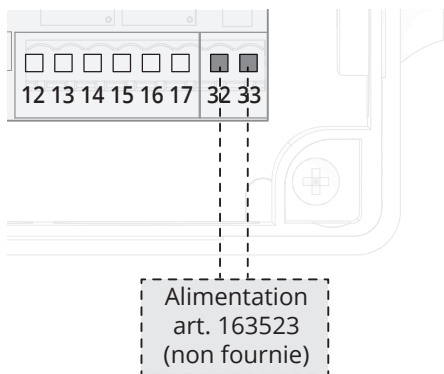
Utiliser exclusivement des câbles doublement isolés.

Le câble de raccordement et les câbles à très basse tension de sécurité (commandes, serrure électrique, antenne, alimentation auxiliaires) doivent être séparés (**minimum 4 mm à découvert ou 1 mm à travers l'isolation supplémentaire**) des câbles d'alimentation 230 V~.

Fixer les câbles avec des colliers appropriés à proximité des borniers.

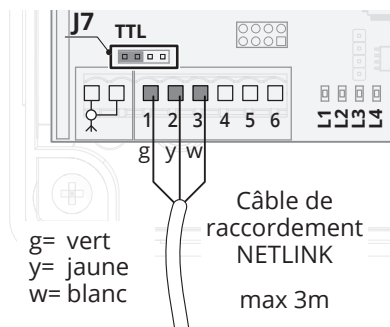
Le dispositif **NET-COM** doit être alimenté au moyen d'une alimentation correspondant aux consommations indiquées au paragraphe « **Données techniques** ».

Il est recommandé d'utiliser l'art. 163523.



Raccordement d'un dispositif NETLINK externe

Il est possible de raccorder un dispositif DEA NETLINK en utilisant le câble fourni :



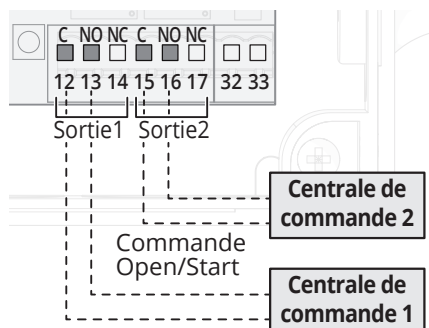
Positionner le câble de raccordement J7 sur TTL.

En cas d'installation de **NET-COM** à plus de 3 m du dispositif, il est nécessaire d'utiliser l'accessoire S-EXTENDER (art. 677650) : cet amplificateur de signal permet d'atteindre une distance maximale de 50 m via un câble blindé de 3x1 mm.

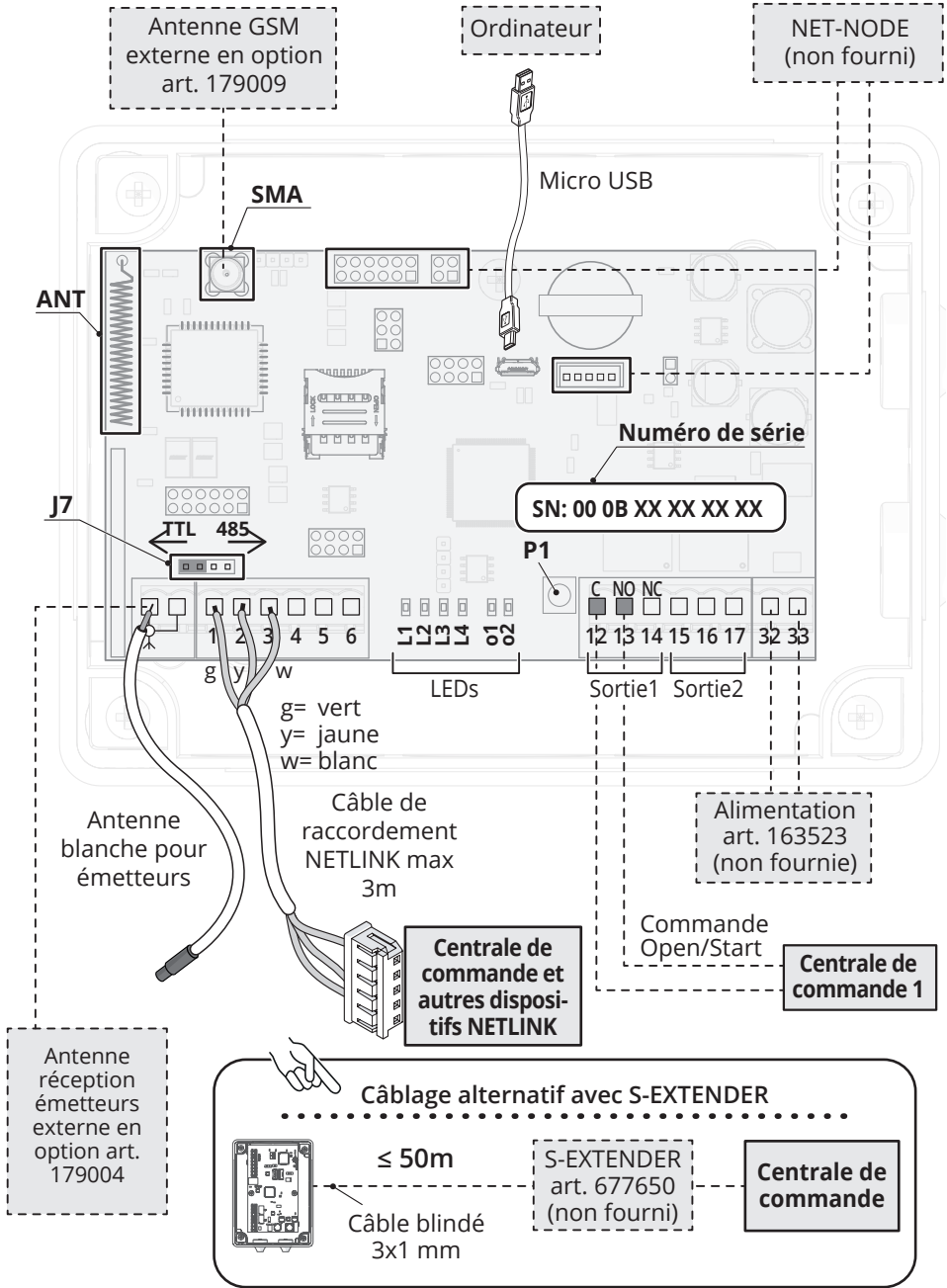
Dans cette configuration, positionner le câble de raccordement J7 sur 485.

Raccordement du récepteur pour la commande d'un automate générique

NET-COM dispose de 2 sorties programmables et activables par les émetteurs DEA. Raccorder le contact normalement ouvert de la sortie souhaitée à l'entrée de la centrale de commande avec fonction OPEN ou START.



3.4 Exemple de schéma de raccordement



FR

4 Configurations

4.1 Configuration de la SIM

NET-COM utilise le service de données fourni par la SIM au format **3FF (microSIM)**.



AVERTISSEMENT

Il est possible d'insérer ou de retirer la SIM du **logement de la SIM** prévu à cet effet uniquement lorsque le dispositif **NET-COM** n'est plus alimenté.



AVERTISSEMENT

La SIM utilisée doit avoir le code PIN désactivé.



AVERTISSEMENT

Il est conseillé d'utiliser des SIM spécifiques pour environnements IdO/m2m.

Pour activer la connexion à distance de **NET-COM**, il est nécessaire de configurer correctement la valeur APN de l'opérateur téléphonique utilisé. Le paramétrage d'usine de cette valeur est « DEFAULT », afin de permettre le fonctionnement de la SIM DEA (incluse dans certaines versions du produit). En cas d'utilisation d'autres SIM, il faut procéder à la configuration APN via SMS ou via CLOUD.

Configuration APN via SMS

Alimenter **NET-COM** avec la SIM insérée et attendre deux minutes.

Sur son téléphone, taper un SMS à envoyer au numéro de la SIM composé du texte

setapn:

suivi, sans espace, de l'APN fourni par l'opérateur téléphonique de la SIM utilisée.

À la réception de la commande, **NET-COM** répond par un SMS de confirmation et redémarre avec les nouveaux paramètres.

Configuration APN via CLOUD

Connecter **NET-COM** au PC à l'aide du câble USB, s'assurer d'avoir une connexion Internet active et le logiciel DEAcconnect* (uniquement Windows) connecté au GATEWAY.

Se connecter au site : cloud.deasystem.com

* *DEAcconnect est disponible au téléchargement dans la section TÉLÉCHARGEMENT > Logiciel*

Effectuer l'enregistrement, puis aller dans la section OUTILS NET-BOX, accéder à la fiche "info gateway" et renseigner le numéro de série du dispositif **NET-COM** dans le champ prévu à cet effet (le numéro de série se trouve sur l'étiquette appliquée sur la carte).

En cliquant sur "connexion gateway", la connexion est établie et le champ APN s'active.

Modifier le champ en renseignant l'APN souhaité, confirmer en cliquant sur "Modifier Réglages SIM" et attendre le redémarrage du dispositif **NET-COM**.

Pour vérifier le bon fonctionnement du nouvel APN, il faut déconnecter le câble USB du PC, connecter le redresseur 12/24V et attendre que **NET-COM** établisse une connexion.

4.2 Configuration de l'antenne GSM et vérification du signal

NET-COM est équipé d'une antenne (**ANT**) intégrée dans le circuit électronique.

Pour améliorer la réception du modem, il est possible de raccorder une antenne externe au connecteur **SMA**.

Alimenter le dispositif **NET-COM** et maintenir **P1** appuyé pendant 3 s pour visualiser la signalisation du type d'antenne configurée :

- Antenne interne --> L2+L3 clignotent
- Antenne externe --> L1+L4 clignotent

Le signal décrit dure 3 s. Pendant ce temps, il est possible d'appuyer et de relâcher **P1** pour modifier la configuration.

Contrôle du niveau de signal

Le niveau de signal de l'opérateur téléphonique peut être vérifié uniquement lorsque **NET-COM** est connecté à Internet (LED1 allumée de manière fixe).

Appuyer et relâcher le bouton **P1** pour activer la signalisation. Pendant les 3 premières secondes, les LED L1-L4 afficheront le type d'antenne configurée puis, pendant 60 s, le niveau de signal comme indiqué dans le tableau suivant.

L1	L2	L3	L4	Niveau de signal
●	●	●	●	Maximal
●	●	●		Moyen
●	●			Suffisant
●				Faible

Pour mettre en évidence le fait que les LED L1-L4 indiquent le niveau de signal de réception du modem, pendant ce temps les LED o1 et o2 clignotent rapidement.

Appuyer et relâcher le bouton **P1** pour terminer immédiatement la signalisation.

4.3 Programmation

Les données du récepteur **NET-COM** et du dispositif NETLINK raccordé peuvent être configurées via l'interface Web **cloud.deasystem.com**.

Pour compléter la synchronisation des données, **NET-COM** devra être connecté à Internet.

En l'absence de connectivité, il est possible de terminer la synchronisation en connectant **NET-COM** via USB à l'ordinateur. Sur l'ordinateur, lancer le logiciel DEACONNECT (pouvant être téléchargé dans l'espace de téléchargement DEACLOUD) et terminer l'opération sur le site **cloud.deasystem.com**.



ATTENTION

La mise en service d'une centrale de commande NETLINK devra toujours être effectuée localement avec une programmation manuelle ou via l'application DEAINSTALLER avant de raccorder la passerelle **NET-COM**.

En raccordant NET-NODE à **NET-COM**, il est possible de terminer la programmation uniquement des paramètres et des émetteurs du récepteur via l'application DEAINSTALLER.



AVERTISSEMENT

Pour configurer les fonctions suivantes, il est nécessaire d'utiliser DEACLOUD (**cloud.deasystem.com**) :

- Activations des émetteurs à des créneaux horaires spécifiques.
- Activations de commande à des horaires spécifiques.
- Activations de commande par un appel téléphonique.

4.4 Procédure de RÉINITIALISATION

La procédure de réinitialisation de **NET-COM** comprend les opérations suivantes :

- Suppression de la mémoire des émetteurs du récepteur **NET-COM**
- Configuration par défaut des paramètres du récepteur **NET-COM**
- Suppression de la référence du dispositif raccordé à **NET-COM** et des commandes à minuterie et créneaux horaires définis.

Pour effectuer la RÉINITIALISATION, procéder comme suit :

- Lorsque **NET-COM** n'est plus alimenté, appuyer sur **P1**, alimenter la carte en maintenant la pression du bouton, puis le relâcher lorsque les LED L1, L2, L3 et L4 sont allumées (environ 10 s).
- Une fois les LED allumées, maintenir la pression de **P1** pendant 10 autres secondes. Lorsque les LED s'éteignent, l'APN est également remis à zéro et paramétré sur la valeur DEFAULT pour les SIM DEA.

5 LED de signal et diagnostic

État des sorties

Les LED **o1** et **o2** allumées (en rouge) indiquent que la sortie correspondante est active.

Lorsque les LED **o1** et **o2** clignotent rapidement, cela signifie que le niveau de signal du modem est en cours d'affichage. Voir paragraphe « **Configuration de l'antenne GSM et vérification du signal** »

Connexion à Internet

État 1 - non connecté

L1 clignote toutes les 10 s lorsque **NET-COM** n'est pas connecté à Internet.

Cet état est permanent lorsqu'aucune SIM active n'est insérée ou lorsque le PIN n'a pas été désactivé.

État 2 - balayage des opérateurs ou connexion en cours

L1 clignote rapidement lorsque **NET-COM** procède au balayage des opérateurs disponibles ou à la connexion à l'un d'entre eux.

État 3 - connecté à Internet

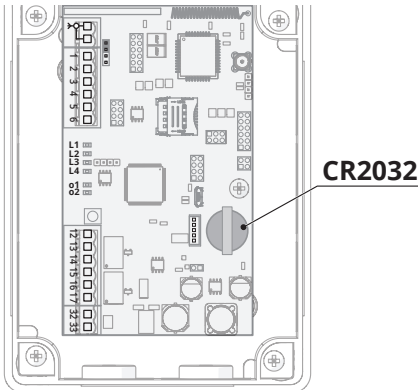
L1 est allumée de manière fixe lorsque **NET-COM** est connecté à Internet.

Si les signalisations « État 1 » et « État 2 » s'alternent en continu, cela signifie que **NET-COM** ne parvient pas à se connecter à Internet. Certaines causes possibles sont :

- La SIM est active et le PIN est désactivé, mais le service de données n'est pas disponible pour crédit insuffisant
- Les opérateurs téléphoniques pris en charge par la SIM ne présentent pas de signal suffisant. Il est possible de tenter d'utiliser l'antenne externe

Perte continue des réglages de l'horloge

La batterie CR2032 insérée dans le dispositif **NET-COM** permet le fonctionnement approprié de l'horloge en l'absence d'alimentation pendant 7 jours consécutifs. En présence de connexion Internet, l'horloge est vérifiée et synchronisée en continu selon les paramètres programmés via DEAcoud. En cas de pertes continues de l'heure, il est recommandé de remplacer la batterie.



6 Élimination

L'appareil est constitué de différents types de matériaux, tels que des matériaux métalliques, plastiques, ainsi que des composants électriques et électroniques. Il devra être éliminé conformément aux réglementations locales en vigueur concernant les déchets industriels et spéciaux. Il ne peut être éliminé avec les déchets ménagers.

À la fin du cycle de vie, procéder à un enlèvement sécurisé et à une élimination responsable des composants, comprenant le recyclage des batteries, conformément aux réglementations environnementales en vigueur dans le pays d'installation.





DEA SYSTEM S.p.A.

Via Della Tecnica, 6
36013 PIOVENE ROCCHETTE (VI) - ITALY

Tel. +39 0445 550789 - Fax: +39 0445 550265
www.deasystem.com - deasystem@deasystem.com

DEA System S.p.A. reserves the right to make changes to its products at any time and without prior notice, with the aim of improving them without altering their essential characteristics.