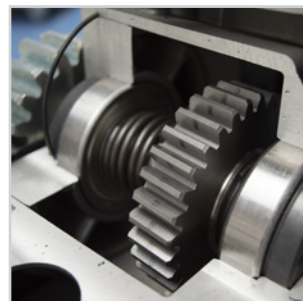


# GULLIVER

Automatisme pour portails coulissants collectifs/industriels  
jusqu'à 2500 Kg



Motoréducteur avec vis sans fin  
acier et couronne en bronze



Disponibles aussi avec fins  
de course magnétiques

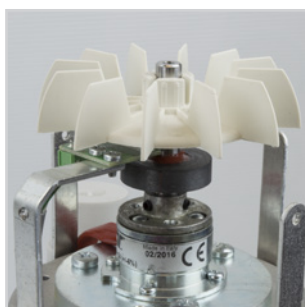
Carte électronique avec boîtier  
amovible.



Caisson de protection anti-  
vandalisme IRONBOX pour  
l'installation dans des lieux  
sensibles



Moteur avec  
ventilation  
forcée, équipé  
d'un encodeur  
magnétique



## NETLINK OPERATOR

Produit compatible avec le  
système NETLINK; peut  
être programmé avec DEA  
installer et NETBOX

(Seulement versions  
équipées de NET24N,  
NET230N, ou NET724N)





Compatible avec les App



## Motoréducteurs 230V ~ avec platine électronique, fins de course et encodeur



COD.	Art.					AUTRES CARACTÉRISTIQUES
613300	18NET	2100 kg	●●●	NET230N	✓	<ul style="list-style-type: none"> <li>Irréversible avec fins de course</li> <li>Réglage de la vitesse et du ralentissement en ouverture et fermeture</li> <li>Contrôle moteur par encodeur et détection obstacles</li> </ul>
613301	18NET/M	2100 kg	●●●	NET230N	✓	<ul style="list-style-type: none"> <li>Irréversible</li> <li>Fins de course magnétiques</li> <li>Réglage de la vitesse et du ralentissement en ouverture et fermeture</li> <li>Contrôle moteur par encodeur et détection obstacles</li> </ul>

Pour tous les modèles (sauf les versions IB): platine électronique et plaque de fixation à sceller incluses

## Motoréducteurs 400V AC avec platine électronique, fins de course et encodeur

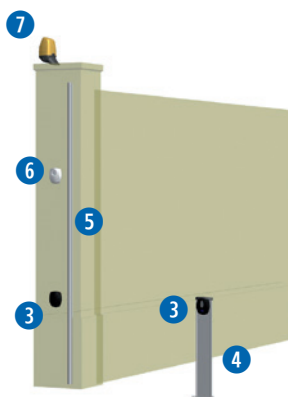
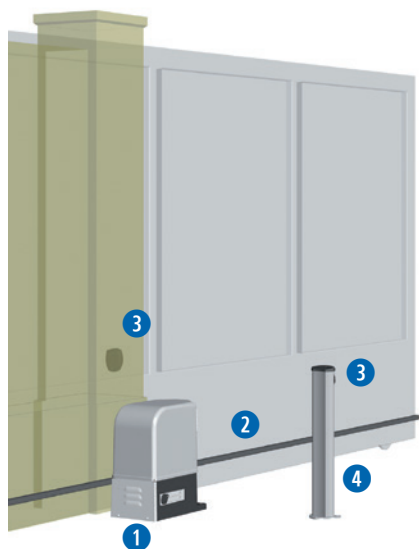


COD.	Art.					AUTRES CARACTÉRISTIQUES
613210	25RRT	2500 kg	●●●	400RR	✓	<ul style="list-style-type: none"> <li><b>ATTENTION: PAS COMPATIBLE AVEC NETLINK</b></li> <li>Irréversible avec fins de course</li> <li>Réglage de la vitesse et du ralentissement en ouverture et fermeture</li> <li>Contrôle moteur par encodeur et détection obstacles</li> <li>Dispositif électromécanique de freinage (seulement la version 25RRTF)</li> </ul>
613215	25RRTF	2500 kg	●●●	400RR	✓	
613221	25RRT/M	2500 kg	●●●	400RR	✓	<ul style="list-style-type: none"> <li><b>ATTENTION: PAS COMPATIBLE AVEC NETLINK</b></li> <li>Irréversible</li> <li>Fins de course magnétiques</li> <li>Réglage de la vitesse et du ralentissement en ouverture et fermeture</li> <li>Contrôle moteur par encodeur et détection obstacles</li> </ul>

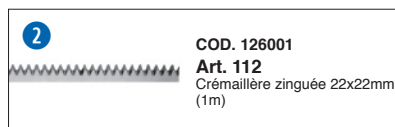
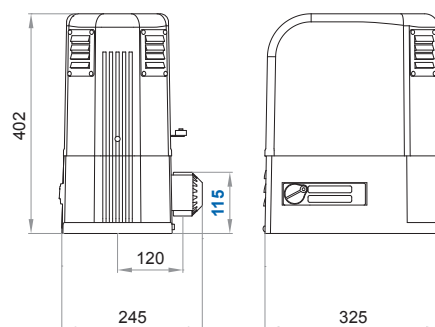
Pour tous les modèles (sauf les versions IB): platine électronique et plaque de fixation à sceller incluses

DONNÉES TECHNIQUES	18NET - 18NET/M - 18/IB	25RRT - 25RRTF - 25RRT/M - 25/IB
Alimentation moteur (V)	230V ~ ± 10 % (50/60 Hz)	400V AC ~ ± 10 % (50/60 Hz)
Puissance maximale absorbée (W)	560	1200
Poussée (N)	1300	1650
Cycle de travail (manœuvres/h)	15 - avec un portail de 12m de longueur	17 - avec un portail de 14m de longueur
N. manœuvres max en 24h.	240	280
Condensateur incorporé (µF)	30	/
Température de fonctionnement (°C)	-20 ÷ 50	
Protection thermique du moteur (°C)	140	/
Vitesse (m/min)	10	
Pignon standard	Z18	Z18
Poids avec l'emballage (Kg)	30	
Pression sonore (dBA)	< 70	
Niveau de protection	IPX4 (IP44 avec fins de course magnétiques)	

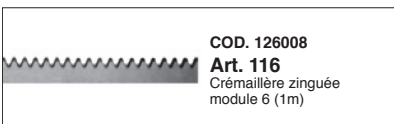
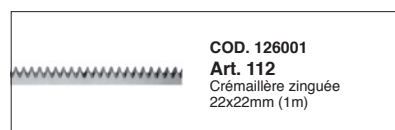
## EXEMPLE D'INSTALLATION TYPE



## DIMENSIONS



## ACCESSOIRES SPÉCIFIQUES

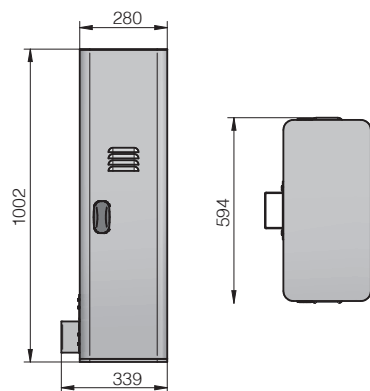


# IRONBOX

Caisson anti-vandale en acier verni (RAL 9006) pour REV et GULLIVER complet avec fins de course magnétiques (cod. 619070) et plaque de fixation

COD.	Art.	DIMENSIONS	kg
619080	IRONBOX	594 x 1002 x 280 mm	44kg

En cas de portail barraudé, installer avec barre palpeuse résistive art. 121N (cod. 171031)



Structure métallique anti-vandalisme avec clé personnalisée

Grande plaque de fixation interne pour accessoires

## REV - Motoréducteurs 230V ~ sans platine électronique et sans capot moteur



COD.	Art.				AUTRES CARACTÉRISTIQUES
616005	REV220/IB	1400 kg		✓	<ul style="list-style-type: none"> <li>Irréversible</li> <li>Fins de course magnétiques à l'intérieur de IRONBOX</li> <li>Contrôle moteur par encodeur et détection obstacles</li> <li>Équipé pour IRONBOX</li> </ul>
616006	REV220/RF/IB	1400 kg		✓	<ul style="list-style-type: none"> <li>Réversible avec frein</li> <li>Fins de course magnétiques à l'intérieur de IRONBOX</li> <li>Réducteur à bain d'huile</li> <li>Contrôle moteur par encodeur et détection obstacles</li> <li>Équipé pour IRONBOX</li> </ul>

**Platine électronique pour compléter l'installation:** platine cod. 677610 art. NET230N/C (avec boîtier) ou avec cod. 677611 art. NET230N/PROBOX et cod. 679210 art STEELBOX

## REV - Motoréducteurs 24V ~ sans platine électronique et sans capot moteur



COD.	Art.			AUTRES CARACTÉRISTIQUES
616013	REV24/IB	1400 kg		<ul style="list-style-type: none"> <li>Irréversible</li> <li>Fins de course magnétiques à l'intérieur de IRONBOX</li> <li>Équipé pour IRONBOX</li> </ul>

**Platine électronique pour compléter l'installation:** platine cod. 678263 art. NET24N/C250 (avec boîtier) avec transformateur 250VA ou avec cod. 678264 art. NET24N/PROBOX et cod. 679210 art. STEELBOX

## GULLIVER- Motoréducteurs 230V ~ sans platine électronique et sans capot moteur



COD.	Art.				AUTRES CARACTÉRISTIQUES
613302	18/IB	2100 kg		✓	<ul style="list-style-type: none"> <li>Irréversible</li> <li>Fins de course magnétiques à l'intérieur de IRONBOX</li> <li>Contrôle moteur par encodeur et détection obstacles</li> <li>Équipé pour IRONBOX</li> </ul>

**Platine électronique pour compléter l'installation:** platine cod. 677610 art. NET230N/C (avec boîtier) ou avec cod. 677611 art. NET230N/PROBOX et cod. 679210 art STEELBOX

## GULLIVER- Motoréducteurs 400V AC sans platine électronique et sans capot moteur



COD.	Art.				OTHER CHARACTERISTICS
613219	25/IB	2500 kg		✓	<ul style="list-style-type: none"> <li>Irréversible</li> <li>Fins de course magnétiques à l'intérieur de IRONBOX</li> <li>Contrôle moteur par encodeur et détection obstacles</li> <li>Équipé pour IRONBOX</li> </ul>

**Platine électronique pour compléter l'installation:** platine cod. 677140 art. 400RR/C (avec boîtier) ou avec cod. 677141 art. 400RR/PROBOX et cod. 679210 art. STEELBOX