

Automatisme pour portes sectionnelles industrielles jusqu'à 35m²

De rapide installation grâce à la platine électronique intégrée

Avec ou sans platine électronique intégrée



Avec ou sans dispositif manuel pour manœuvre de secours à chaîne

NETLINK OPERATOR

Produit compatible avec le système NETLINK; peut être programmé avec DEA installer et NETBOX

(Seulement versions équipées de NET24N, NET230N, ou NET724N)

Motoréducteurs 230V AC ou 400V AC





Compatible avec les App



(seulement NET230N)

Motoréducteurs 230V ~ avec platine électronique, fins de course et encodeur



COD.	Art.					AUTRES CARACTÉRISTIQUES
637050	LATO220NET		NET230N	Pour arbres Ø 25,4mm	✓	<ul style="list-style-type: none"> Fins de course Contrôle moteur par encodeur et détection d'obstacles Dispositif de déverrouillage manuel
637051	LATO220NET/C*		NET230N	Pour arbres Ø 25,4mm	✓	<ul style="list-style-type: none"> Fins de course Contrôle moteur par encodeur et détection d'obstacles Dispositif de déverrouillage manuel Dispositif manuel pour manœuvre de secours à chaîne

Pour tous les modèles: 1 fixation moteur art. LE incluse

Pour les modèles LATO220NET: platine de commande NET230 incluse

* Fourni avec déverrouillage par chaîne (L utile= 3,5m)

Motoréducteurs 230V ~ sans platine électronique, avec fins de course et encodeur

COD.	Art.				AUTRES CARACTÉRISTIQUES
637001	LATO220EN		✓	Pour arbres Ø 25,4mm	<ul style="list-style-type: none"> Fins de course Contrôle moteur par encodeur et détection d'obstacles Dispositif de déverrouillage manuel
637011	LATO220CEN*		✓	Pour arbres Ø 25,4mm	<ul style="list-style-type: none"> Fins de course Contrôle moteur par encodeur et détection d'obstacles Dispositif de déverrouillage manuel Dispositif manuel pour manœuvre de secours à chaîne

Platine électronique pour compléter l'installation: platine de commande cod. 677610 art. NET230N/C (avec boîtier)

Pour tous les modèles: 1 fixation moteur art. LE incluse

* Fourni avec déverrouillage par chaîne (L utile= 3,5m)

Motoréducteur 400V AC sans platine électronique, avec fins de course et encodeur



COD.	Art.				AUTRES CARACTÉRISTIQUES
637031	LATO400EN		✓	Pour arbres Ø 25,4mm	<ul style="list-style-type: none"> ATTENTION: NON COMPATIBLE AVEC NETLINK Dispositif de déverrouillage manuel Contrôle moteur par encodeur et détection d'obstacles
637041	LATO400CEN*		✓	Pour arbres Ø 25,4mm	<ul style="list-style-type: none"> ATTENTION: NON COMPATIBLE AVEC NETLINK Dispositif manuel pour manœuvre de secours à chaîne Contrôle moteur par encodeur et détection d'obstacles Dispositif de déverrouillage manuel

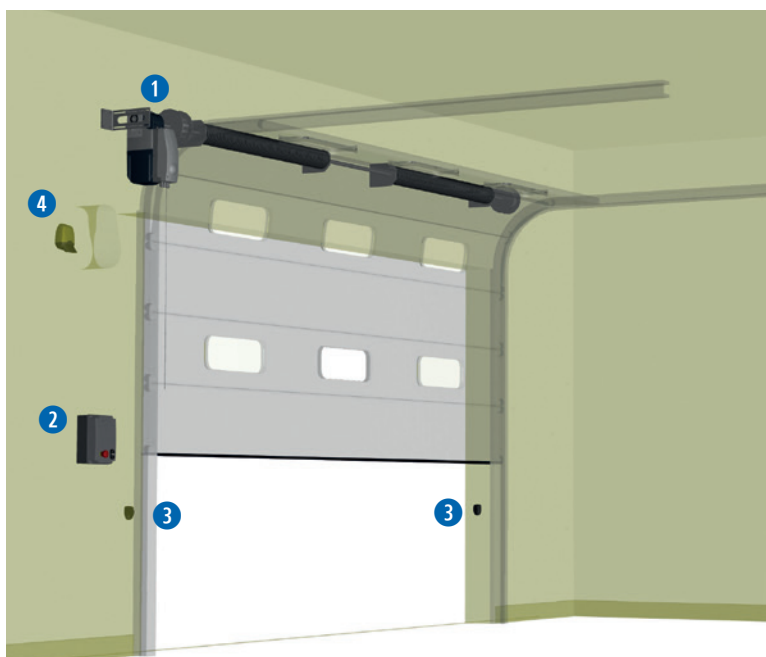
* Fourni avec déverrouillage par chaîne (L utile=3,5m)

Platine électronique pour compléter l'installation: platine cod. 677140 art. 400RR/C (avec boîtier)

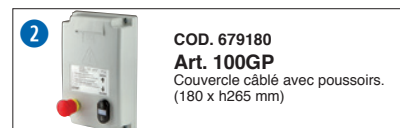
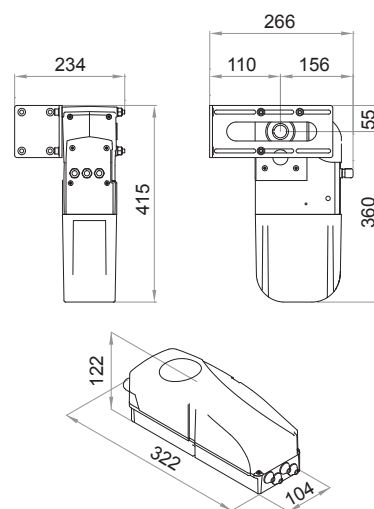
Pour tous les modèles: 1 fixation moteur art. LE incluse

DONNÉES TECHNIQUES	220NET - 220/EN - 220/CEN - 220NET/C	400EN - 400CEN
Alimentation moteur (V)	230V ~ ± 10 % (50/60 Hz)	400V AC ± 10 % (50/60 Hz)
Puissance maximale absorbée (W)	500	900
Couple maximale (Nm)	62	104
Cycle de travail (manœuvres/h)	14	35
N. manœuvres max en 24h.	180	240
Condensateur incorporé (µF)	18	/
Température de fonctionnement (°C)	-20 ÷ 40	
Protection thermique du moteur (°C)	150	140
Vitesse arbre (tr/min)	22,4	
Poids avec l'emballage (Kg)	12	13
Pression sonore (dBA)	< 70	
Niveau de protection	IP40 (IP10 vers. 220/CEN - 220NET/C)	IP40 (IP10 vers. 400/CEN)

EXEMPLE D'INSTALLATION TYPE



DIMENSIONS



ACCESSOIRES SPÉCIFIQUES



COD. 639430
Art. LAC19
Couronne Z=19 + axe
pour positionnement sur
moteur (pour installation
avec réduction)



COD. 639410
Art. L19
Couronne Z=19
positionnement sur l'axe de
la porte (pour installation
avec renvoi de chaîne sans
réduction)



COD. 639010
Art. 800C/TEN
Tendeur chaîne



COD. 639500
Art. CG
Rallonge de chaîne
pour manœuvre
d'urgence (25m)



COD. 639030
Art. 800C/CZ38
Couronne Z=38
positionnement sur
l'axe de la porte (pour
installation avec
réduction)



COD. 639450
Art. LBA25
Adaptateur pour arbre
de Ø=25,4mm



COD. 639020
Art. 800C/F
Brides de fixation
chaîne



COD. 639530
Art. LATO/SF
Dispositif de
déverrouillage pour
LATO à utiliser avec
BLINDOS



COD. 639000
Art. 800C/ACC
Chaîne 2m avec
joint



COD. 639440
Art. LBA40
Adaptateur pour arbre de
Ø=40mm



COD. 639420
Art. LE
Plaque de fixation (inclus dans
le moteur)



COD. 665000
Art. BLINDOS
Boîte de sécurité pour
déverrouillage à câble